

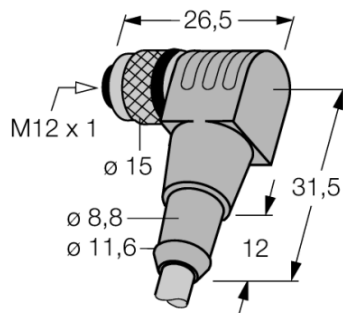
PRODUKT: kabeldosen, gewinkelt
mit angespritzter Leitung

BAUFORM: M12, 12adrig

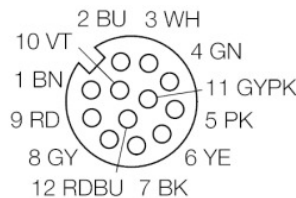
Technische Daten

Werkstoffe:	Gehäuse / Kontaktträger	TPU
	Kontakte	CuZn, vergoldet
	Rändelmutter	CuZn vernickelt
	O-Ring	FKM
Leiterquerschnitt		12 x 0,14mm ²
Litzenaufbau		72 x Ø0,05mm
Durchmesser des Kabelmantels		5,8mm
Isolationsmaterial des Kabelmantels		PUR, halogenfrei
Umgebungstemperatur		-30 ... +90 °C
Schutzart		IP 67, nur im verschraubten Zustand
Durchgangswiderstand		≤ 5mΩ
Strombelastbarkeit		1,5A
Bemessungsspannung		max. 30V
Isolationswiderstand		> 10 ⁸ Ω
Verschmutzungsgrad		3

Maßskizze



Anschluss-Schema



Farben der Anschluss-Adern

1	braun (brown)
2	blau (blue)
3	weiß (white)
4	grün (green)
5	rosa (pink)
6	gelb (yellow)
7	schwarz (black)
8	grau (grey)
9	rot (red)
10	violett (violet)
11	grau/rosa (grey/pink)
12	rot/blau (red/blue)

Artikelnummern

Leitungslänge	2m	VK200C21
Leitungslänge	5m	VK500C21
Leitungslänge	10m	VKA00C21