

**PRODUKT:** kabel Dosen, gerade  
mit angespritzter Leitung

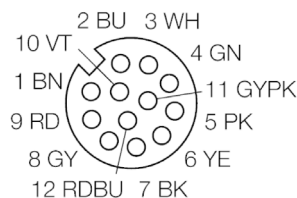
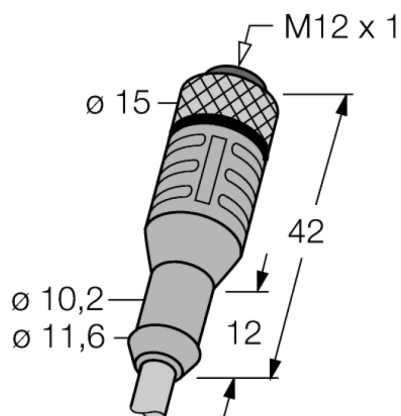
**BAUFORM:** M12, 12adrig

### Technische Daten

Werkstoffe:	Gehäuse / Kontaktträger	TPU
	Kontakte	CuZn, vergoldet
	Rändelmutter	CuZn vernickelt
	O-Ring	FKM
Leiterquerschnitt		12 x 0,14mm <sup>2</sup>
Litzenaufbau		72 x Ø0,05mm
Durchmesser des Kabelmantels		5,8mm
Isolationsmaterial des Kabelmantels		PUR, halogenfrei
Umgebungstemperatur		-30 ... +90°C
Schutzart		IP 67, nur im verschraubten Zustand
Durchgangswiderstand		≤ 5mΩ
Strombelastbarkeit		1,5A
Bemessungsspannung		max. 30V
Isolationswiderstand		> 10 <sup>8</sup> Ω
Verschmutzungsgrad		3
Biegeradius (fest)		5 x Ø-Leitung
Biegeradius (bewegt)		10 x Ø-Leitung

### Maßskizze

### Anschluss-Schema



### Farben der Anschluss-Adern

1	braun (brown)
2	blau (blue)
3	weiß (white)
4	grün (green)
5	rosa (pink)
6	gelb (yellow)
7	schwarz (black)
8	grau (grey)
9	rot (red)
10	violett (violet)
11	grau/rosa (grey/pink)
12	rot/blau (red/blue)

### Artikelnummern

Leitungslänge 2m	<b>VK200C25</b>
Leitungslänge 5m	<b>VK500C25</b>
Leitungslänge 10m	<b>VKA00C25</b>
Leitungslänge 20m	<b>VKB00C25</b>