

VL160102

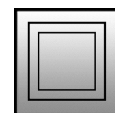
Zubehör

Logikmodule 2-fach



- / 3-poliger M12-Stecker für die Anschlussleitung
- / 3-polige Belegung der M8-Dosen für Eingänge
- / Einfacher und rüttelsicherer Anschluss von Sensorleitungen

UND Verknüpfung vor Ort
Minimierter Verdrahtungsaufwand



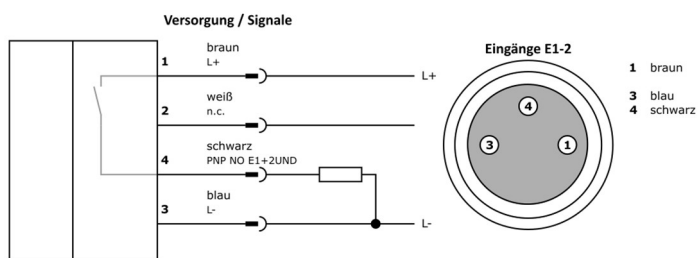
TECHNISCHE DATEN

Eingang	PNP (Signal auf Pin 4)
Ausgang (verknüpft)	UND, 2-fach
Betriebsspannung	10 ... 30V DC
Stromaufnahme (ohne Last)	0,1mA
Ausgangsstrom (max. Last)	200mA
Spannungsabfall (max. Last)	< 2V
Schaltfrequenz	≤ 5kHz
Anzeige (Eingangssignal)	1 x LED gelb je Steckplatz
Anzeige (Ausgangssignal)	LED gelb je Ausgang
Material (Gehäuse)	Hotmelt
Material (Kontakte)	CuZn, vergoldet
Material (Dichtung)	FPM / FKM
Abmessungen	15 x 48 x 27mm
Temperatur (Betrieb)	-25 ... +70°C
Steckzyklen	> 100
Schutzart (EN 60529)	IP 67
Anschluss (Modul)	M12-Stecker, 3polig
Anschlusszubehör (Modul)	z.B. VK200025
Anschluss (Sensoren)	2 x M8-Kupplung, 3-polig
Anschlusszubehör (Sensoren)	z.B. VK200F74

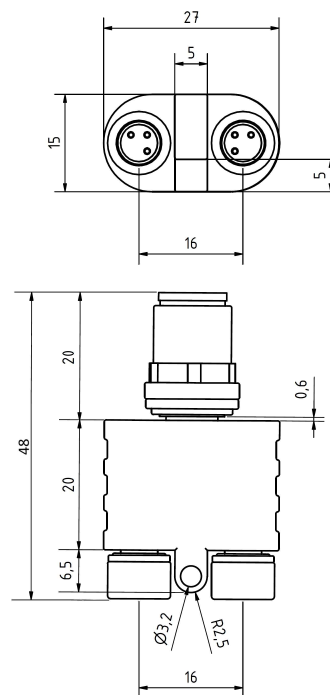
Hinweis:

Die in den technischen Daten angegebene Schutzart IP67 wird nur im verschraubten Zustand mit den dazugehörigen Gegenständen oder Schutzkappen erzielt.

Anschluss



Maßbild



SICHERHEITSHINWEISE:

Bitte vergewissern Sie sich vor Inbetriebnahme, dass alle ggf. in der Produktdokumentation aufgeführten Sicherheitshinweise beachtet wurden!

Bei direkter Auswirkung auf die Personensicherheit ist die Anwendung dieser Produkte untersagt.