

## VL170122

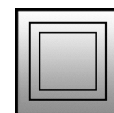
### Zubehör

### Logikmodule 2-fach



- / M12-Stecker für die Anschlussleitung
- / 2 M12-Dosen eingangsseitig
- / Einfacher und rüttelsicherer Anschluss von Sensorleitungen

**ODER Verknüpfung vor Ort**  
**Minimierter Verdrahtungsaufwand**



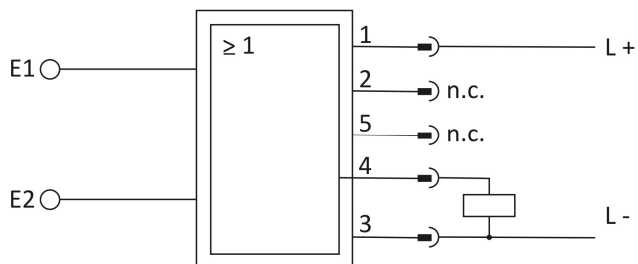
### TECHNISCHE DATEN

Eingang	PNP (Signal auf Pin 4)
Ausgang (verknüpft)	ODER, 2-fach
Betriebsspannung	10 ... 30V DC
Stromaufnahme (ohne Last)	0,5mA
Ausgangsschaltung	PNP
Ausgangsstrom (max. Last)	150mA
Spannungsabfall (max. Last)	< 2V
Schaltfrequenz	≤ 5kHz
Anzeige (Eingangssignal)	1 x LED gelb je Steckplatz
Anzeige (Ausgangssignal)	LED gelb je Ausgang
Material (Gehäuse)	Hotmelt
Material (Kontakte)	CuZn, vergoldet
Material (Dichtung)	FPM / FKM
Abmessungen	43,3 x 42,5 x 20mm
Temperatur (Betrieb)	-25 ... +70°C
Steckzyklen	> 100
Schutzart (EN 60529)	IP 67
Anschluss (Modul)	M12-Stecker, 5polig
Anschlusszubehör (Modul)	z.B. <b>VK200025</b>
Anschluss (Sensoren)	2 x M12-Kupplung, 5-polig
Anschlusszubehör (Sensoren)	z.B. <b>VK200F25</b>

### Hinweis:

Die in den technischen Daten angegebene Schutzart IP67 wird nur im verschraubten Zustand mit den dazugehörigen Gegenständen oder Schutzkappen erzielt.

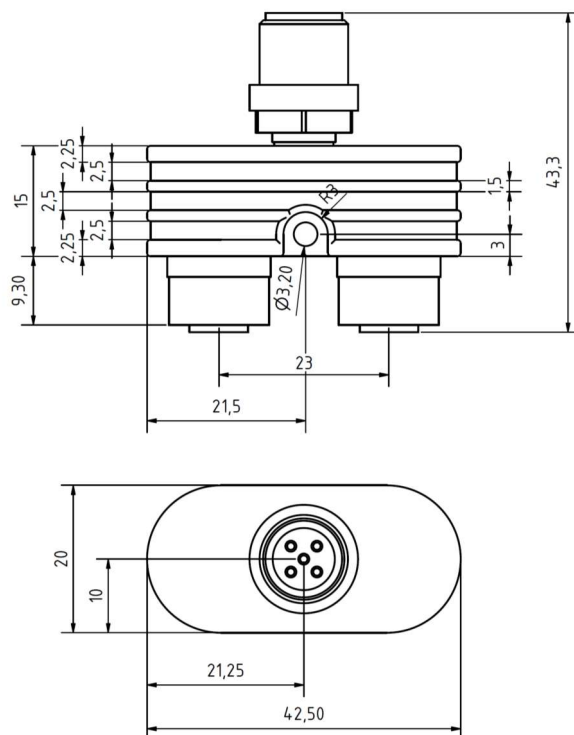
## Anschluss



**Farben:** 1 = BN (braun), 3 = BU (blau), 4 = BK (schwarz)

**Funktionen:** 1 = L+, 3 = L-, 4 = PNP NO

## Maßbild



## SICHERHEITSHINWEISE:

Bitte vergewissern Sie sich vor Inbetriebnahme, dass alle ggf. in der Produktdokumentation aufgeführten Sicherheitshinweise beachtet wurden!

Bei direkter Auswirkung auf die Personensicherheit ist die Anwendung dieser Produkte untersagt.