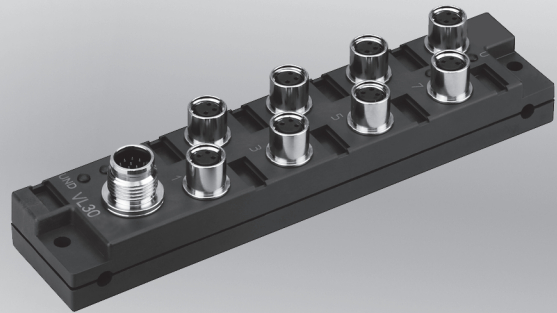


Abmessungen	30 X 136,4 X 25,5mm	
Logikmodul	1 x 4-fach	UND



- ✓ Flache, robuste Ausführung
- ✓ 12-poliger M12-Stecker für die Anschlussleitung zur Steuerung
- ✓ 3-polige Belegung der M8-Dosen für Eingänge
- ✓ LED-Statusanzeigen
- ✓ Schutzklasse IP67
- ✓ Einfacher und rüttelsicherer Anschluss von Sensorleitungen

UND-Verknüpfung Signalwechselüberwachung

Beschreibung

Häufig werden in einer Anwendung die Signale mehrerer Sensoren verknüpft, um eine Aussage über einen Betriebszustand zu machen.

Wird diese Verknüpfung in der Steuerung vorgenommen, ist es notwendig, die Signale jedes einzelnen Sensors über Leitungen bis dorthin zu führen und im Steuerungsprogramm zu verarbeiten.

In vielen Fällen wäre es jedoch vollkommen ausreichend, die Sensorsignale vor Ort an der Einbaustelle miteinander zu verknüpfen und nur ein verknüpftes End-Signal an die Steuerung zu übermitteln. Dabei ist es aber oftmals wichtig die Eingangssignale auf einen Signalwechsel zu kontrollieren, um evtl. beschädigte Sensoren, Fehlfunktionen oder z.B. Materialverklebungen zu erkennen.

Hier setzen der Logik-Verteiler vom Typ **VL300148** der **ipf electronic** an.

Bis zu 4 Sensoren können über die Eingänge E1, E3, E5 und E7 angeschlossen und deren Schaltsignale miteinander UND-verknüpft werden, wenn die Eingänge über die zugehörigen Freischaltsteckplätze E2, E4, E6 und E8 aktiviert worden sind.

Zur Freischaltung werden die sogenannten Simulationsstecker vom Typ **VK000042** verwendet. Diese werden auf die Freischaltsteckplätze aufgesteckt.

Der Schaltausgang 1 wird dann aktiviert, wenn alle freigeschalteten Eingänge ein HIGH-Signal führen. Dies geschieht allerdings erst dann, wenn alle belegten Eingänge einmal einen LOW-HIGH-Wechsel vollzogen haben. Bis dahin zeigt eine blinkende Ausgangs-LED 2 und ein Signal auf dem Schaltausgang 2 an, dass noch nicht alle Eingänge einen Signalwechsel vollzogen haben.

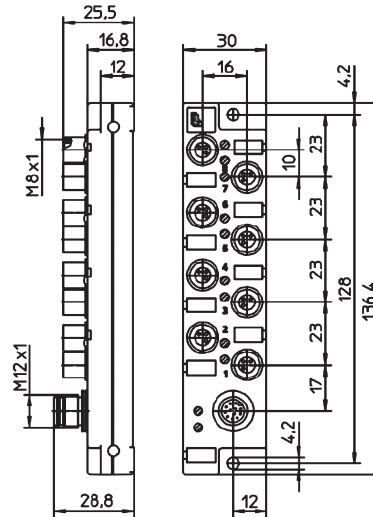
Stehen alle Eingänge nach einem Signalwechsel an, fällt das Signal auf dem Ausgang 2 ab, die Ausgangs-LED 2 blinkt nicht mehr, der Ausgang 1 wird gesetzt und zusätzlich leuchtet die Ausgangs-LED 1 dauerhaft bis einer der Eingänge wieder abfällt.

Alle Eingangssignale werden selbstverständlich über Status-LED's angezeigt.

Anwendungsbeispiele

- ▶ Signalverknüpfung von bis zu 4 Sensoren

Artikel-Nr.	VL300148
Ausgang	UND-verknüpft, 4-fach



TECHNISCHE DATEN

Eingang	PNP, no (Signal auf Pin 4)
Ausgang (Verknüpft)	UND-Verknüpft, 4-fach
Betriebsspannung	10 ... 30V DC
Stromaufnahme (ohne Last)	< 15mA
Ausgangsstrom (max. Last)	200mA je Ausgang
Spannungsabfall (max. Last)	< 2V
Schaltfrequenz	2,5kHz
Anzeige (Funktion)	Betriebsspannung: 1 x LED grün
Anzeige (Ausgang)	2 x LED gelb
Anzeige (Schaltzustand)	1 x LED gelb je Steckplatz
Abmessungen	30 x 136,5 x 25,5mm
Material (Gehäuse)	Kunststoff PBT
Material (Kontakt)	CuZn, unternickelt und vergoldet
Temperatur (Betrieb)	-25 ... +70°C
Steck- und Ziehkraft (Kontakt)	≤ 0,5N
Steckzyklen	≤ 50
Verschmutzungsgrad	3
Brennbarkeitsklasse	UL 94 V-0
Schutzart (EN 60529)	IP67 - nur in verschraubtem Zustand mit den dazugehörigen Gegenstücken oder Blindstopfen
Anschluss (Modul)	M12-Stecker, 12-polig
Anschlusszubehör (Modul)	z.B. VK200C25, 2m
Anschluss (Sensoren)	8 x M8-Dosen, 3-polig
Anschlusszubehör (Sensoren)	Anschlusskabel z.B. VK200F74, 2m, zentral

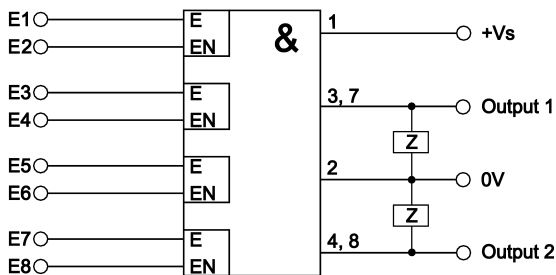
Anschluss

M12-Stecker Pinbelegung	4-fach Logikmodul	M8-Buchse Pinbelegung
1 (braun)	+24V DC	1 (braun) +24V DC
2 (blau)	0V DC	3 (blau) 0V DC
3 (weiß)	Ausgang 1	4 (schwarz) Eingang (E1, E3, E5, E7)
4 (grün)	Ausgang 2	
5 (rosa)		
6 (gelb)		
7 (schwarz)	Ausgang 1	
8 (grau)	Ausgang 2	
9 (rot)		
10 (violett)		
11 (grau/rosa)		
12 (rot/blau)		

Aderfarben der Kabeldose in Klammern

Aderfarben der Kabeldose (Modul) in Klammern

Anschlussbild



E1, E3, E5, E7: Signaleingang (Anschlüsse für M8-Stecker)
 E2, E4, E6, E8: Freischalteingang (Anschlüsse für Simulationsstecker **VK000042**)
 Output 1: Schaltsignal
 Output 2: Noch kein Signalwechsel an allen Eingängen
 (1 bis 8 ist die Steckerbelegung des Moduls – Anschluss für M12-Kabeldose)

Weiteres Zubehör

Artikel-Nr.	Bezeichnung	Material
VK000034	Blindstopfen M8, 2 x im Lieferumfang enthalten	Kunststoff
VK000042	Simulationsstecker zur Eingangsfreischaltung	

Sicherheitshinweis: Bei direkter Auswirkung auf die Personensicherheit ist die Anwendung dieser Produkte untersagt.

Dieses Datenblatt sowie Ihren persönlichen Ansprechpartner finden Sie auch unter www.ipf.de

