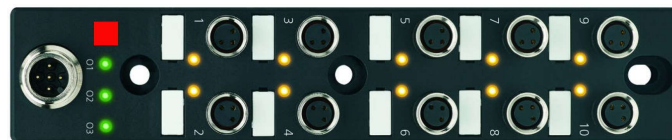


VL31011A

Zubehör

Logikmodule 2x5 / 10fach



- / Flache Ausführung
- / 5-poliger M12-Stecker für die Anschlussleitung
- / 3-polige Belegung der M8-Dosen für Eingänge
- / Einfacher und rüttelsicherer Anschluss von Sensorleitungen

UND Verknüpfung vor Ort
Minimierter Verdrahtungsaufwand



TECHNISCHE DATEN

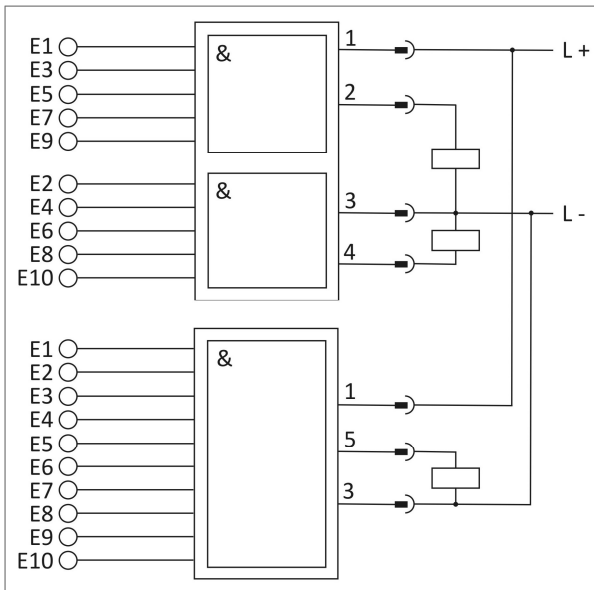
Eingang	PNP (Signal auf Pin 4)
Ausgang (verknüpft)	UND, 2x5-fach, 10-fach
Betriebsspannung	10 ... 30V DC
Stromaufnahme (max. Last)	1A
Ausgangsstrom (max. Last)	200mA
Isolationswiderstand	$\geq 10^8 \Omega$
Anzeige (Funktion)	nur bei Verwendung einer Sammelanschlussleitung mit LED
Anzeige (Eingangssignal)	1 x LED gelb je Steckplatz
Anzeige (Ausgangssignal)	LED gelb je Ausgang
Material (Gehäuse)	Kunststoff PA
Material (Kontakte)	CuZn, vergoldet
Material (Dichtung)	FPM / FKM
Abmessungen	149,7 x 30,6 x 27,3mm
Temperatur (Betrieb)	-30 ... +85°C
Steckzyklen	> 100
Verschmutzungsgrad	3
Schutzart (EN 60529)	IP 67
Anschluss (Modul)	M12-Stecker, 5polig
Anschlusszubehör (Modul)	z.B. VK200821
Anschluss (Sensoren)	10 x M8-Kupplung, 3-polig
Anschlusszubehör (Sensoren)	z.B. VK200F74

Hinweis:

Die in den technischen Daten angegebene Schutzart IP67 wird nur im verschraubten Zustand mit den dazugehörigen Gegenstücken oder Schutzkappen erzielt.

Unter der Artikelnummer **AV000134** ist ein Zubehör-Package mit 2 M8-Schutzkappen und 10 Kennzeichenschildern erhältlich.

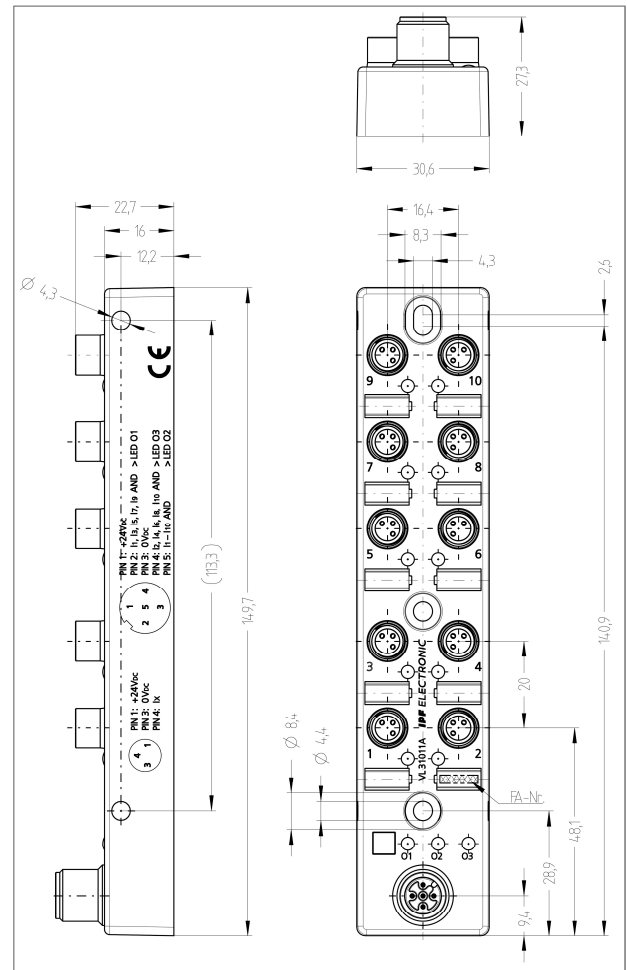
Anschluss



Farben: 1 = BN (braun), 2 = WH (weiß), 3 = BU (blau),
4 = BK (schwarz), 5 = GY (grau)

Funktionen: 1 = L+, 2 = PNP NO, 3 = L-, 4 = PNP NO, 5 = PNP NO

Maßbild



Hinweise:

LED 01 leuchtet bei aktivem Ausgang „E1 - E3 - E5 - E7 - E9 UND“ (PIN 2)

LED 03 leuchtet bei aktivem Ausgang „E2 - E4 - E6 - E8 - E10 UND“ (PIN 4)

LED 02 leuchtet bei aktivem Ausgang „alle UND“ (PIN 5)

SICHERHEITSHINWEISE:

Bitte vergewissern Sie sich vor Inbetriebnahme, dass alle ggf. in der Produktdokumentation aufgeführten Sicherheitshinweise beachtet wurden!

Bei direkter Auswirkung auf die Personensicherheit ist die Anwendung dieser Produkte untersagt.