

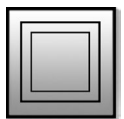
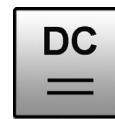
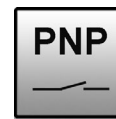
## VL610328

Logikmodul, 8-fach

- / Flache, robuste Ausführung
- / UND- / ODER- Verknüpfung der Sensorsignale
- / LED-Statusanzeigen
- / M12-Steckplätze / M12-Stecker
- / Einstellbarer Prellschutz via IO-Link



**IO-Link-Schnittstelle**  
Verknüpfungen vielfach programmierbar



### TECHNISCHE DATEN

Eingang	pnp (Signal auf PIN 4)
Ausgang	PIN 4: UND-verknüpft 8-fach, PIN 2: ODER-verknüpft 8-fach
Betriebsspannung	10 ... 30V DC
Stromaufnahme (ohne Last)	≤ 35mA
Stromaufnahme (maximal)	1A
Ausgangsstrom (max. Last)	100mA je Ausgang
Spannungsabfall (max. Last)	2V
Ansprechzeit	≤ 200µs
Kurzschlussfest	+
Verpolungssicher	(siehe Sicherheitshinweise)
Eingangsstrom je Steckplatz	10mA
Isolationswiderstand	> 10 <sup>9</sup> Ω
Anzeige (Funktion)	2 x LED grün
Anzeige (Signal)	1 x LED gelb je Steckplatz / 1x LED gelb je Ausgang
Material (Gehäuse)	Kunststoff (PBT)
Material (Kontakte)	CuZn, unternickelt und vergoldet, Steck- und Ziehkraft ≥ 0,5N
Abmessungen	60 x 172 x 42mm
Temperatur (Betrieb)	-20 ... +70°C
Steckzyklen	≥ 50
Verschmutzungsgrad	3
Brennbarkeitsklasse	UL 94V-0
Schutzart (EN 60529)	IP 67 (in verschraubten Zustand mit den dazugehörigen Gegenstücken oder Verschlusschrauben <b>VK000004</b> )
Anschluss	Modul: M12-Stecker, 4-polig
Anschlusszubehör	Kabeldose, z.B. <b>VK500325</b>
Anschluss	Sensoren: 4 x M12-Dosen, 4-polig
Anschlusszubehör	Anschlusskabel, z.B. <b>VK200F25</b>

## Beschreibung

Dieses Logikmodul ist mit einer IO-Linkschnittstelle ausgestattet. Mithilfe eines IO-Link-Masters lässt sich für jeden der beiden Ausgänge ein Logiknetzwerk konfigurieren. Für jeden Steckplatz stehen dabei folgende Funktionen zur Verfügung:

ODER / UND / UND mit Signalwechselüberwachung.

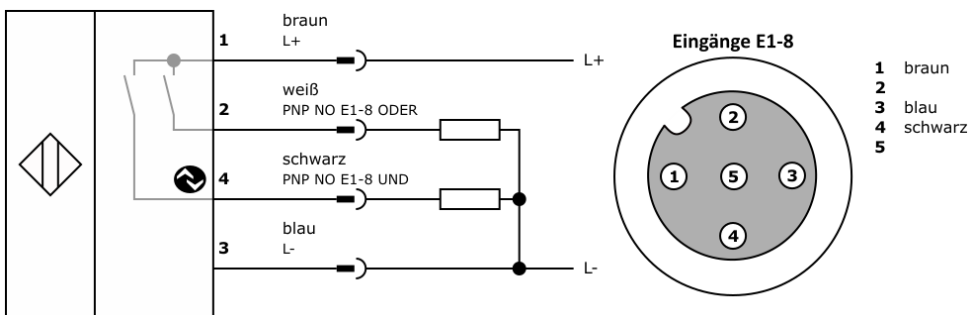
Zusätzlich lassen sich zwei virtuelle Ausgänge (Gruppen) mit diesen Funktionen programmieren, die sich dann nochmals logisch miteinander verknüpfen lassen (2-stufige Logik). Werden ein oder mehrere Steckplätze nicht benötigt, können Sie diese einfach deaktivieren.

Bei Auslieferung sind auf Ausgang 1 (PIN 4) alle Steckplätze UND- und auf Ausgang 2 (PIN 2) alle Steckplätze ODER-verknüpft.

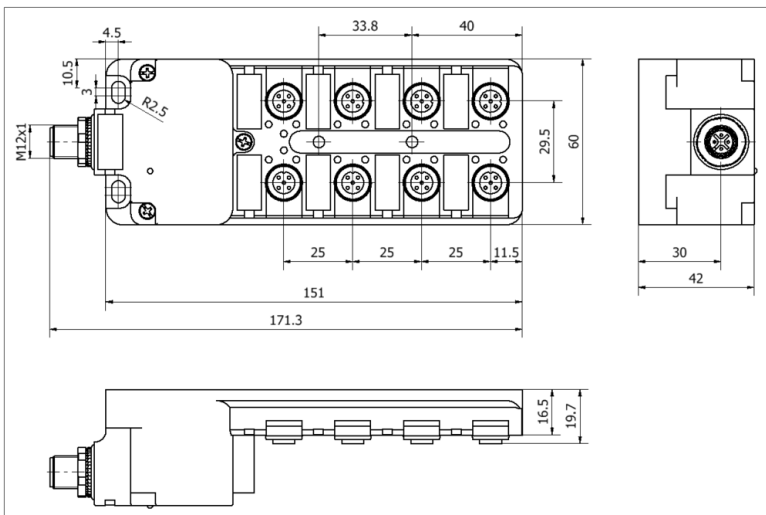
Für die Ausgänge lässt sich sowohl die Schaltungsart (PNP / NPN) als auch die Schaltfunktion (Schließer oder Öffner) auswählen.

Weitere Hinweise zur individuellen Programmierung finden Sie in der IO-Link-Beschreibung im Downloadbereich unserer Homepage.

## Anschluss



## Maßbild



## SICHERHEITSHINWEISE:

Die Elektronik des Logikmoduls ist gegen Verpolung geschützt. Die falsch angeschlossene Betriebsspannung wird aber auf die Steckplätze übertragen, so dass die dort angeschlossenen Sensoren beschädigt werden können.

Bitte vergewissern Sie sich vor Inbetriebnahme, dass alle ggf. in der Produktdokumentation aufgeführten Sicherheitshinweise beachtet wurden!

Bei direkter Auswirkung auf die Personensicherheit ist die Anwendung dieser Produkte untersagt!