

VY000005

IO-Link
Master



/ USB IO-Link-Master

/ Unterstützte Kommunikationsprotokolle: IO-Link, COM 1 (4.8kBit/s), COM 2 (38.4kBit/s), COM 3 (230kBit/s)

/ Für den Betrieb mit „VY000005_Software“ (Port and Device Configuration Tool)

Zum Parametrieren von Geräten und Überwachen von Prozessdaten über USB

TECHNISCHE DATEN

Elektrische Daten:

Ausgangsspannung im USB-Betrieb	24V DC \pm 10%
Ausgangsspannung im Netzbetrieb	24V DC \pm 6V (max. Eingangsspannung)
Ausgangsstrom im USB-Betrieb	\leq 80mA
Ausgangsstrom im Netzbetrieb	\leq 2,5A
Eingangsspannung USB	5V DC
Eingangsstrom im USB-Betrieb	\leq 600mA
Eingangsspannung externe Versorgung	24V DC \pm 6V (EN 60950)
Eingangsstrom im Netzbetrieb	\leq 2,5A

Ausgänge:

Kurzschlussfest	+
-----------------	---

Schnittstellen:

IO-Link-Master Übertragungstyp	COM 1 / COM 2 / COM 3
IO-Link-Revision	V1.0 und V1.1
Anzahl Ports	1
Portklasse	M12 / Typ A / Buchse

Umgebungsbedingungen:

Umgebungstemperatur	0 ... 55°C
Schutzart (EN 60529)	IP 20

Zulassungen /Prüfungen:

EMV Richtlinie 2014/30/EU	DIN EN 61000-6-2 DIN EN 61000-6-3
RoHS Richtlinie 2011/65/EU	erfüllt

Mechanische Daten:

Gewicht (netto)	0,066kg
Material (Gehäuse)	Aluminium, naturfarbig eloxiert

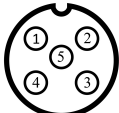

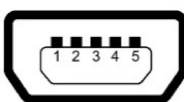
Beiliegendes Zubehör

USB-Kabel **VK100U45**

Anzeige / Diagnose:

- Betriebszustand: LED grün, permanent an:
VY000005 betriebsbereit, keine IO-Link Kommunikation
- LED grün, blinkt (900ms an und 100ms aus):
VY000005 betriebsbereit, aktive IO-Link Kommunikation
- LED rot, permanent an (LED grün aus):
Gerät defekt, bitte an den Hersteller schicken

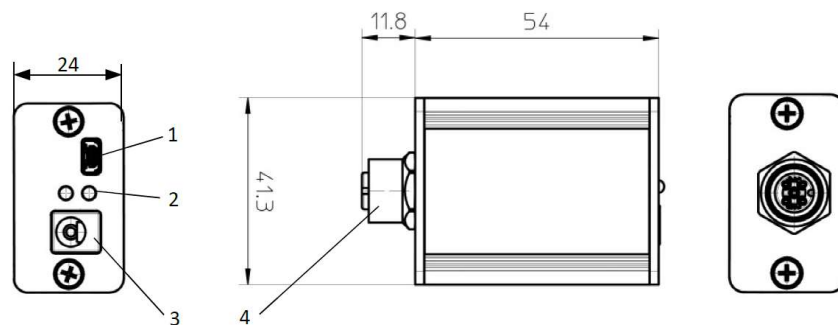
Anschlussbelegung

M12-Buchse	Stecker 24V	USB
1: +24V 2: nicht belegt 3: GND 4: IO-Link: CH1 (C/Q) 5: nicht belegt 		 1: +5V 2: D- 3: D+ 4: nicht belegt 5: GND

Hinweis: Für die Parametrierung eines Sensors bis 80mA Stromaufnahme ist kein Netzteil erforderlich. Es genügt der Anschluss über das USB-Kabel an einen PC.

Bedienelemente / Maßskizze:

- 1: Mini USB
- 2: LED Betriebszustand / Fehleranzeige
- 3: 24V DC, Ø5,5 / 2,1mm
- 4: M12 Typ A Buchse



SICHERHEITSHINWEISE:

Bitte vergewissern Sie sich vor Inbetriebnahme, dass alle ggf. in der Produktdokumentation aufgeführten Sicherheitshinweise beachtet wurden!

Bei direkter Auswirkung auf die Personensicherheit ist die Anwendung dieser Produkte untersagt.

Recycling Hinweis:

Dieses Produkt ist nach seiner Verwendung entsprechend den aktuellen Entsorgungsvorschriften Ihres Landkreises, Landes und Staates als Elektronikschrott einer gesonderten Entsorgung zuzuführen.