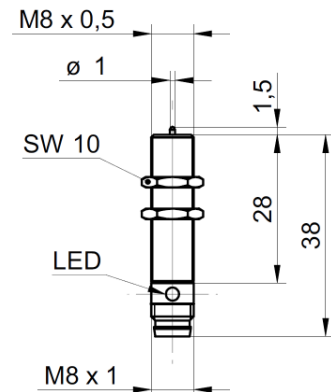


Abmessungen **M8x0,5 / 38mm lang**

- ✓ **Anschlaghub 1,5mm**
- ✓ **Anschluss über M8-Stecker**

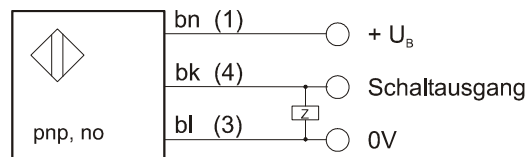
**Wiederholgenauigkeit < 1µm**  
**Betätigungskraft 75cN**



### Technische Daten

Betriebsspannung	5 ... 36 V DC
Ausgangsstrom (max. )	50mA
Lastwiderstand	< 480Ω
Ausgang	pnp, no
Wiederholgenauigkeit	< 0,001 mm
Betätigungskraft	75cN
Anschlaghub	ca. 1,5mm
Schutzart	IP 50 nach EN 60529
Temperatur (Betrieb)	-20°C ... 75°C
Material (Tastspitze)	Zirconiumoxyd ZrO <sub>2</sub>
Material (Gehäuse)	Messing vernickelt
Anschluss	M8-Stecker

### Anschlussbelegung:



bn=braun, bk=schwarz, bl=blau  
 Klemmenbezeichnung der Kabeldose in Klammern

**Wichtige Hinweise:** Der Präzisionsschalter darf nur axial angefahren werden, da bei seitlicher Berührung die Tastspitze abbrechen kann oder Schaltpunktungenauigkeiten auftreten.  
 Fixieren Sie das Gerät stabil, damit die Halterung nicht vibrieren kann und eine fehlerfreie Abtastung erzielt wird.  
 Biegen Sie das Kabel nicht unmittelbar hinter dem Schalter ab, um einen Kabelbruch zu vermeiden.  
 Gerät bitte sorgfältig montieren und ausrichten.  
 Bei direkter Auswirkung auf die Personensicherheit ist die Anwendung dieser Produkte untersagt.

Artikel-Nummer: **YM08C461**