

Abmessungen **M22 x 1 / Ø28mm**

- ✓ **Edelstahlgehäuse**
- ✓ **Litzenanschluss**

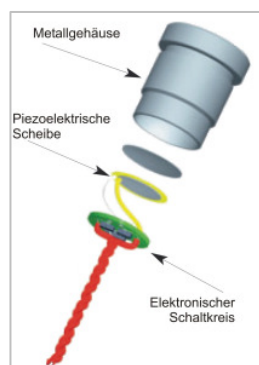


Schutzart IP68 + IP69k
Beleuchtung mit 2 Ring-LED

Beschreibung

Diese Taster basieren auf dem Prinzip der Piezoelektrizität.

In der piezoelektrischen Scheibe verlagern sich durch die Betätigungskraft auf die Tasteroberfläche die positiven- und negativen Ladungsschwerpunkte, so dass für den Moment der Betätigung ein elektrisches Signal entsteht. Ein elektronischer Schaltkreis wandelt dieses Signal so um, dass ein Kontakt geschlossen wird.



Die Zeit, die der Kontakt geschlossen bleibt, hängt von Kraft, Geschwindigkeit und Dauer der Betätigung ab, beträgt jedoch maximal 200ms. Die Betätigungskraft darf zwischen zwei und sechs Newton betragen. Bei einer Schaltspannung von bis zu 24V AC/DC kann der Kontakt mit maximal 200mA belastet werden.

Vorteile

Das Gehäuse besteht aus Edelstahl, die Elektronik ist voll vergossen, so dass die Taster die Schutzarten IP68 und IP69k erfüllen. Somit sind die Taster auch in Bereichen verwendbar, in denen kapazitive Geräte aus physikalischen Gründen nicht eingesetzt werden können.

Die Taster sind mit zwei LED (grün/rot) ausgerüstet, die unabhängig voneinander angeschlossen werden können. Der von diesen LED erzeugte Leuchtring begrenzt die Tastfläche. Die LED dürfen nur mit 24V DC betrieben werden.

Wird der Taster mit Gleichspannung betrieben, besteht die Möglichkeit, eine LED mit dem Taster zu betätigen und so eine optische Kontrolle für den Schaltvorgang zu erhalten.

Anwendungsbeispiele

- ▶ Auslösen von Schaltvorgängen in feuchter Umgebung
- ▶ Einsatz in der Lebensmittel- und Pharmaindustrie
- ▶ Einsatz in Waschanlagen

Artikel-Nr.

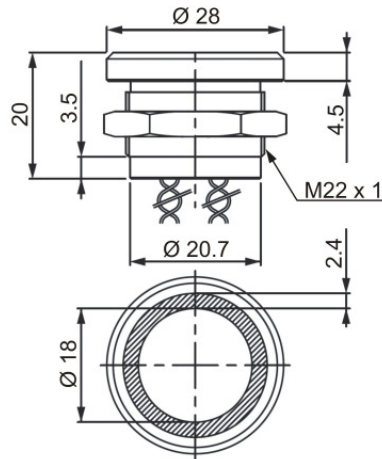
YM220100

Abmessungen

M22 x 1 / Ø28mm

Anschluss

Litze



TECHNISCHE DATEN

Piezo

Spannung	24V AC/DC
Ausgangsstrom	200mA
verpolungssicher	+
Widerstand (eingeschaltet)	< 10Ω
Widerstand (ausgeschaltet)	> 5MΩ
Betätigungskraft	2 ... 6N
Lebensdauer	typ. 50 Millionen Schaltzyklen

LED

Betriebsspannung	24V DC
Stromaufnahme	typ. 20mA
verpolungssicher	---
Farben	grün / rot

Abmessungen

Material (Gehäuse)	M22 x 1 / Ø28mm
Vibrationsbeständigkeit (IEC 60068-2-6)	Edelstahl 316L
EMV-Beständigkeit	10 ... 500Hz / 10g
Temperatur (Betrieb)	nach EN 61058-1
Schutzart (EN 60529)	-40 ... 75°C
	IP68 und IP69k

Anschluss

Litze, twisted pair, 3 x 2 x 0,22mm²

Sicherheitshinweis:

Bei direkter Auswirkung auf die Personensicherheit ist die Anwendung dieser Produkte untersagt.

Anschlussschema

