

Kontakt- und Schwingungssensor

Abmessungen: 55x50x10
75x50x12 mit montierter Prallplatte

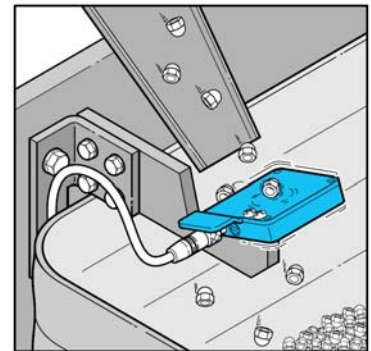
- ✓ Erfassung durch direkte Berührung im Auswurf oder freien Fall
- ✓ für Schrauben, Niete, Stanzteile, Federn und nichtmetallische Teile
- ✓ einstellbare Mehrfachimpulsunterdrückung
- ✓ bis zu 100 Teile pro Sekunde erfassbar
- ✓ hohe Standzeiten durch austauschbare Prallplatte



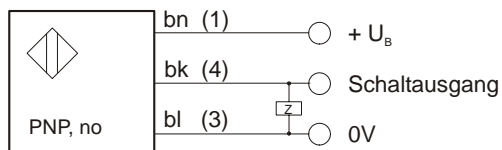
Technische Daten

Stromaufnahme (ohne Last)	≤ 15mA
Betriebsspannung U_B	10 ... 35V DC
Schaltausgang	pnp, no
Ausgangsstrom	200mA
Empfindlichkeit	Stahlkugel Ø3mm aus 20mm Höhe
Impulsverlängerung	1 ... 30ms
Schaltfrequenz	≤ 100Hz
Schutzart	IP 67 (EN 60529)
Umgebungstemperatur	-25°C ... +70°
Material Sensorgehäuse	Aluminium
Material Prallplatte	Vergütungsstahl
Elektrischer Anschluss	M8-Stecker

Anwendungsbeispiel

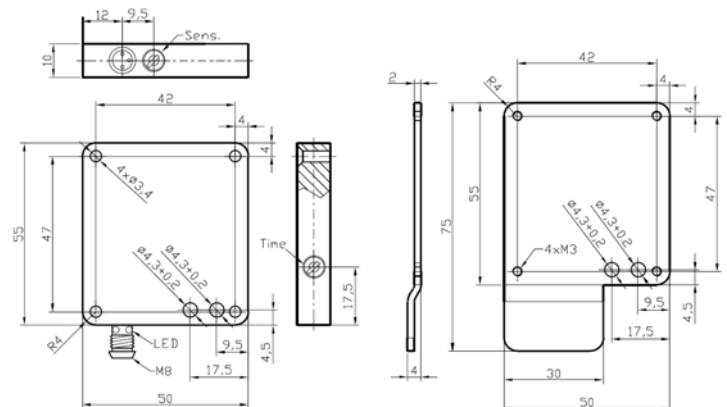


Elektrischer Anschluss



bn=braun, bk=schwarz, bl=blau
Klemmenbezeichnung der Kabeldose in Klammern

Maßskizze



Artikel-Nummer: **YM500170**
Ersatz-Prallplatte: **AY000113**
Anschlusszubehör: **z.B. VK200071**

Sicherheitshinweis: Bei direkter Auswirkung auf die Personensicherheit ist die Anwendung dieser Produkte untersagt.