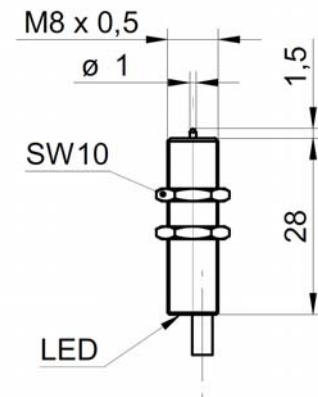


Abmessungen **M8x0,5 / 28,5mm lang**

- ✓ Anschlaghub 1,5mm
- ✓ Anschluss über 0,8m PVC-Kabel

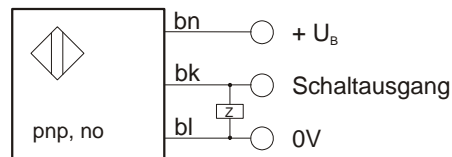
**Wiederholgenauigkeit < 1µm**  
**Betätigungskraft 75cN**



### Technische Daten

Betriebsspannung	5 ... 36 V DC
Ausgangsstrom	50mA
Lastwiderstand	< 480Ω
Ausgang	pnp, no
Wiederholgenauigkeit	< 0,001 mm
Betätigungskraft	75cN
Anschlaghub	ca. 1,5mm
Schutzart	IP 50 nach EN 60529
Umgebungstemperatur	-20°C ... 75°C
Material (Tastspitze)	Zirkoniumoxyd ZrO <sub>2</sub>
Material (Gehäuse)	Messing vernickelt
Anschluss	0,8m PVC - Kabel

### Anschlussbelegung:



bn=braun, bk=schwarz, bl=blau

**Wichtige Hinweise:** Der Präzisionsschalter darf nur axial angefahren werden, da bei seitlicher Berührung die Tastspitze abbrechen kann oder Schaltpunktungenauigkeiten auftreten.

Fixieren Sie das Gerät stabil, damit die Halterung nicht vibrieren kann und eine fehlerfreie Abtastung erzielt wird.

Biegen Sie das Kabel nicht unmittelbar hinter dem Schalter ab, um einen Kabelbruch zu vermeiden.

Gerät bitte sorgfältig montieren und ausrichten.

Bei direkter Auswirkung auf die Personensicherheit ist die Anwendung dieser Produkte untersagt.

Artikel-Nummer: **YM990415**