

YO220800

Optischer Taster

- / robustes Kunststoffgehäuse
- / Standard-Einbaumaß M22x1
- / microUSB-Buchse zur Verbindung mit PC
- / Flachstecker-Anschluss



Schaltverhalten und Beleuchtungsfarbe per Software programmierbar

TECHNISCHE DATEN

Betriebsspannung U_B	9 ... 24V DC
verpolungssicher	+
Stromaufnahme (ohne Last)	$\leq 50\text{mA}$
Schaltausgang	potentialfreier Kontakt, $\leq 36\text{V DC} / 50\text{mA}$
Temperatur (Betrieb)	-20 ... +70°C
Schutzart (EN 60529)	Frontseitig: IP65 / rückseitig: IP40
Material (Gehäuse)	PC / ABS
Material (Frontscheibe)	PMMA
Abmessungen	M22x1 / $\varnothing 30\text{mm}$
Länge (Gewinde / gesamt)	22mm / 43,1mm
Anzugsmoment (max.)	1Nm
Anschluss	4 Flachstecker 2,8 x 0,51mm / microUSB-Buchse

Werkseinstellungen

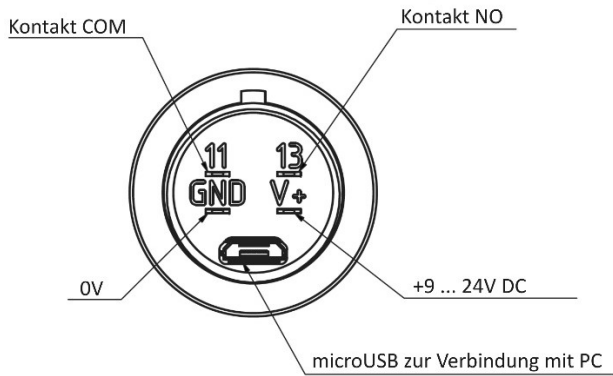
Schaltparameter

Typ	Schließer (NO), nicht rastend
Aktivierungsschwelle	d_{act} ca. 150mm
Einschaltschwelle	d_{on} ca. 20mm
Ausschaltschwelle	d_{off} ca. 50mm
Einschaltverzögerung	t_{on} 100ms
Ausschaltverzögerung	t_{off} 100ms
Ausgangshaltezeit	t_{hold} unendlich

Beleuchtung

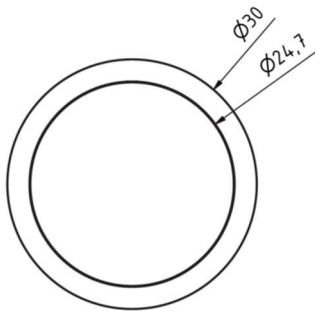
Typ	RGB-LED Ringbeleuchtung
Standby-Zustand	blau gedimmt
Annäherung	blau 100%
Auslösung	grün 100%

Anschlussbelegung

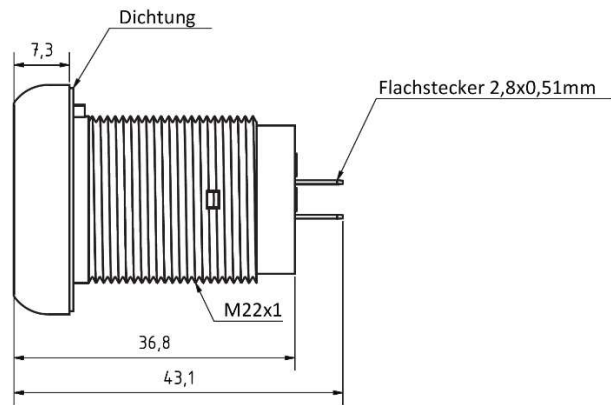


Technische Zeichnungen

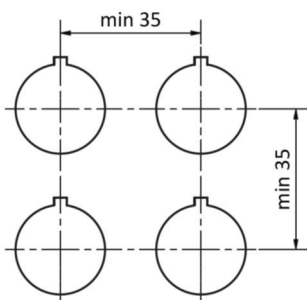
Frontansicht



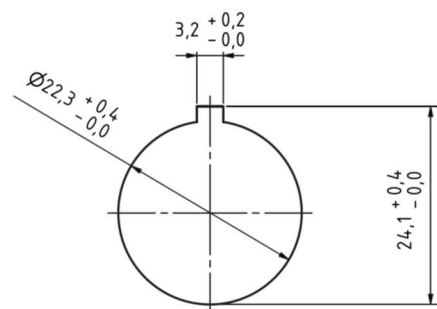
Seitenansicht



Anordnung



Einbaumaße



SICHERHEITSHINWEISE

Bitte vergewissern Sie sich vor Inbetriebnahme, dass alle ggf. in der Produktdokumentation aufgeführten Sicherheitshinweise beachtet wurden!

Bei direkter Auswirkung auf die Personensicherheit ist die Anwendung dieser Produkte untersagt.