

YY770001 / YY770002 / YY770003

Umgebungsbedingungen

- / Raumtemperatur**
- / Absolutdruck**
- / Luftfeuchte**
- / TFT-Display**
- / inklusive Wandhalterung**



Überwachung der Umgebungsluft

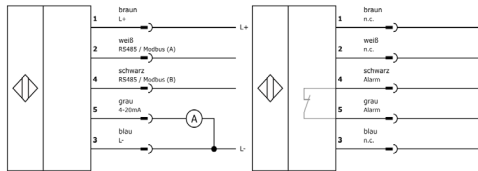
TECHNISCHE DATEN

Betriebsspannung	18-30V DC
Signalausgang	siehe Artikelaufstellung
Abmessungen	siehe Maßskizze
Messgrößen	Absolutdruck, rel. Feuchte, Temperatur
Messbereich Druck	0,3-1,1bar
Messbereich rel. Feuchte (nicht kondensierend)	5-95%
Messbereich Temperatur	-20...+60°C
Messgenauigkeit Druck	±17mbar (+20°C)
Messgenauigkeit rel. Feuchte	±3%
Messgenauigkeit Temperatur	±1,0K (0...60°C) ±1,25K (-20...0°C)
Umgebungstemperatur	-20...+60°C
Lagertemperatur	-40...+80°C
Kurzschluss-/ Verpolungsschutz	ja
Leistungsaufnahme	6,5VA
Bemessungsschaltstrom	500mA
Relaisausgang	500mA
Ausführung des Analogausgang	4...20mA
Schutzart	IP65
Verschmutzungsgrad	2
Anschluss	M12-Stecker 5pol
Anschlusszubehör	z.B. VK205625

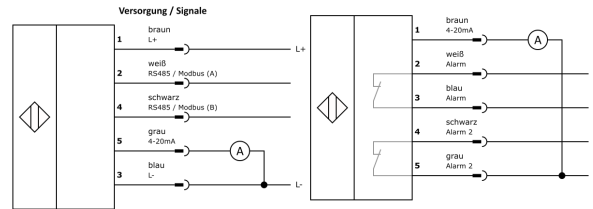
Artikelaufstellung:

Artikel Nr.	Analogausgang	Modbus RTU	Alarmausgang (NC)	Ethernet TCP
YY770001	1x 4...20mA	ja	1	--
YY770002	2x 4...20mA	ja	2	--
YY770003	1x 4...20mA	ja	--	ja

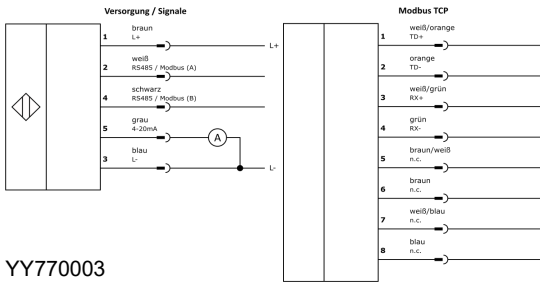
Anschluss:



YY770001

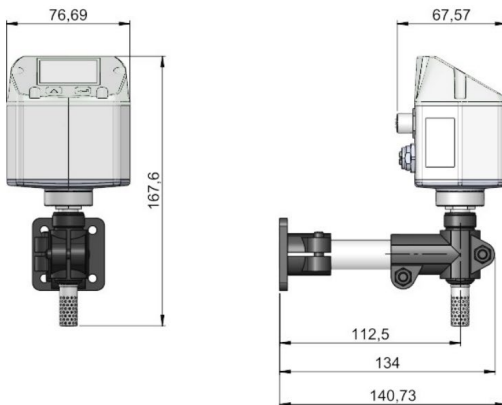


YY770002



YY770003

Maßbild:



SICHERHEITSHINWEISE:

Bitte vergewissern Sie sich vor Inbetriebnahme, dass alle ggf. in der Produktdokumentation aufgeführten Sicherheitshinweise beachtet wurden!

Bei direkter Auswirkung auf die Personensicherheit ist die Anwendung dieser Produkte untersagt!