

Domleuchten

Luz de cúpula LED, 100x100x52 mm, luz blanca, 6W, 5000K, 23-25V CC, conector M8 de 4 polos, IP20, aluminio

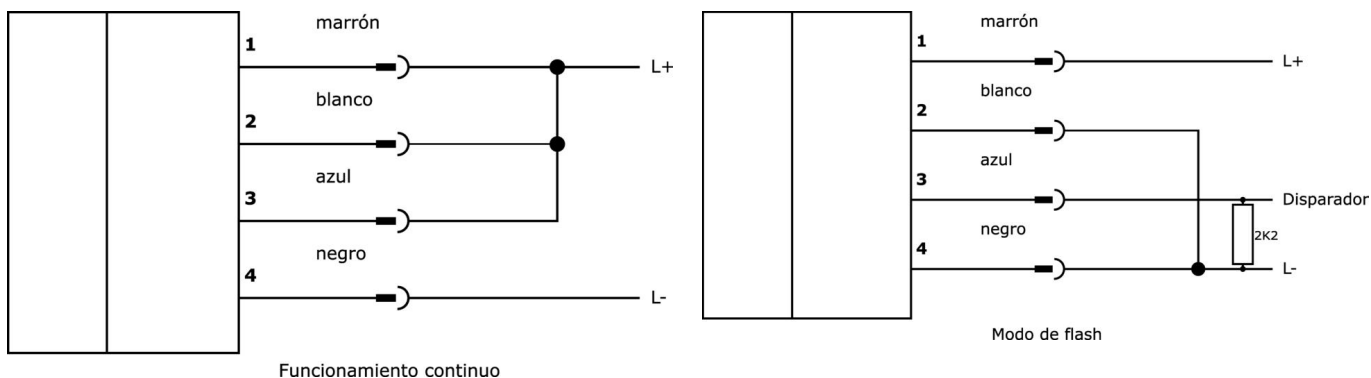


guía homogénea de la luz

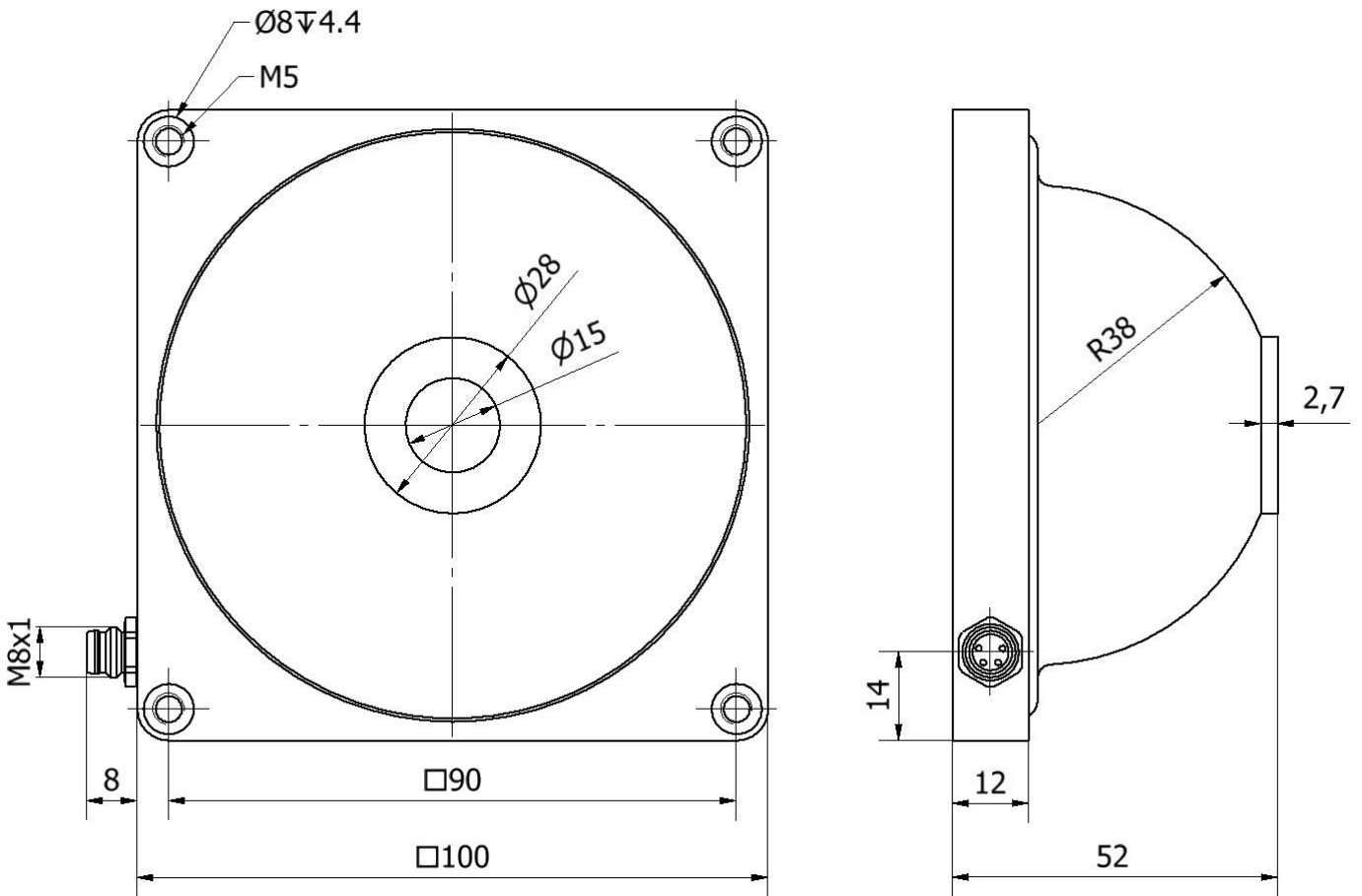
Los iluminadores compactos de luz incidente con apertura de cámara son ideales para inspeccionar objetos en campo claro con superficies poco reflectantes. El acoplamiento lateral de la luz LED garantiza una radiación muy homogénea en toda la zona iluminada.

N° de artículo	EE500170	EE500670	EE500770
ardSOCA_Abmessungen	100x100x52mm		
Diámetro interno	20 mm		
ardSOCA_Betriebsspannung	23-25VDC		
Corriente de funcionamiento asignada	300 mA		
Potencia	6 W	6 W	3 W
Clase de seguridad	III		
Modo de funcionamiento	modo flash funcionamiento permanente modo de conmutación		
Ángulo de apertura			
norma de radio	1 - 30 mm		
Tipo de luz	Luz blanca	Luz azul 465 nm	Luz roja no polarizada 625 nm
ardSOCA_ElektrischerAnschluss	Conector M8 de 4 clavijas		
Grado de protección (IP)	IP20		
Material de la carcasa	Aluminio		
Material del cristal delantero			
Temperatura ambiente	10 - 30 °C		
Grupo de riesgo	0	1	0

Conexión



Dibujo acotado



Extracto del programa de accesorios

VK030F71



Cable de conexión, 0,3 m, conector acodado M8 de 4 polos, conector recto M8 de 4 polos, 4 conductores, PUR (poliuretano), resistente a la cadena de arrastre y a la torsión, aceites y lubricantes refrigerantes, zona de soldadura, sin silicona

VK030F75



Cable de conexión, 0,3 m, conector hembra M8 de 4 polos recto, conector macho M8 de 4 polos recto, de 4 hilos, PUR (poliuretano), resistente a la cadena de arrastre y a la torsión, aceites y lubricantes refrigerantes, zona de soldadura, sin silicona

VK200371



cable de conexión, 2m, m8 hembrilla 4polos acodado, extremo del cable libre, 4x0,34mm², pur (poliuretano), ø4,7mm, 30v, -30-90°c, ip67, apto para cadenas de arrastre y torsión, aceites y lubricantes refrigerantes, área de soldadura, sin silicona

VK200375



cable de conexión, 2m, m8 hembrilla 4polos recto, extremo del cable libre, 4x0,34mm², pur (poliuretano), ø4,7mm, 30v, -30-90°c, ip67, apto para cadenas de arrastre y torsión, aceites y lubricantes refrigerantes, área de soldadura, sin silicona

VK003071



caja de conexiones, acodado, autocofeccionable, conexión soldada, ø3,5-5mm, 4a, 30v, -40-85°c, m8 hembrilla 4polos, ip67, latón

VK003075



caja de conexiones, recto, autocofeccionable, conexión soldada, ø3,5-5mm, 4a, 30v, -40-85°c, m8 hembrilla 4polos, ip67, latón

VK06F001



Cable para la iluminación de la cámara en funcionamiento continuo en OC53 con controlador de flash interno, 0,6 m, conector M8 recto de 4 polos, clavija M8 recta de 4 polos, 4 hilos

VK06F002



Cable para la iluminación de la cámara en modo flash en OC53 con controlador de flash interno, 0,6 m, conector M8 recto de 4 polos, clavija M8 recta de 4 polos, 4 hilos

Encontrará más accesorios en nuestra página web



Montaje

El montaje/la instalación solo debe ser llevado a cabo por electricistas cualificados.



Eliminación de residuos

Número WEEE según § 6 párrafo 3 ElektroG: 40951076

Indicaciones de seguridad

/ Antes de la puesta en marcha, asegúrese de que se han respetado todas las indicaciones de seguridad indicadas en la documentación del producto.

/ El uso de estos productos está prohibido si tienen un efecto directo en la seguridad de las personas.

/ Los sistemas de iluminación LED pueden emitir una radiación muy intensa que puede dañar los ojos si no se utilizan correctamente. El fabricante no se hace responsable de los daños causados por un uso o conexión inapropiados.