

Domleuchten

Lampe dôme LED, 100x100x52 mm, lumière blanche, 6W, 5000K, 23-25V DC, prise M8
4 pôles, IP20, aluminium



Un éclairage homogène

Les éclairages épiscopiques compacts avec ouverture pour caméra sont idéaux pour l'examen d'objets en champ clair avec des surfaces peu réfléchissantes. L'injection latérale de la lumière des LED garantit un rayonnement très homogène sur toute la surface éclairée.

N° d'article	EE500170	EE500670	EE500770
Dimensions	100x100x52mm		
Diamètre intérieur	20 mm		
Tension de service	23-25VDC		
Courant assigné d'emploi	300 mA		
Puissance	6 W	6 W	3 W
Classe de protection	III		
Mode de fonctionnement	Mode flash Fonctionnement permanent Mode de commutation		
Angle d'ouverture			
Plage de distance de travail	1 - 30 mm		
Type de lumière	Lumière blanche	Lumière bleue	Lumière rouge non polarisée
		465 nm	625 nm
Raccordement électrique	Connecteur M8 4 pôles		
Indice de protection (IP)	IP20		
Matériau du boîtier	Aluminium		
Matériau du pare-brise			
Température ambiante	10 - 30 °C		
Groupe à risque	0	1	0

Schéma de connexion

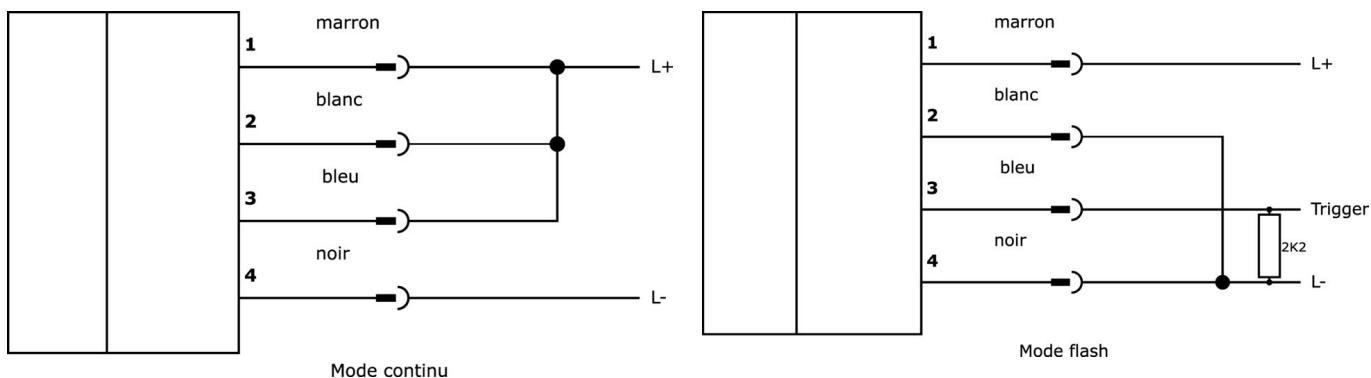
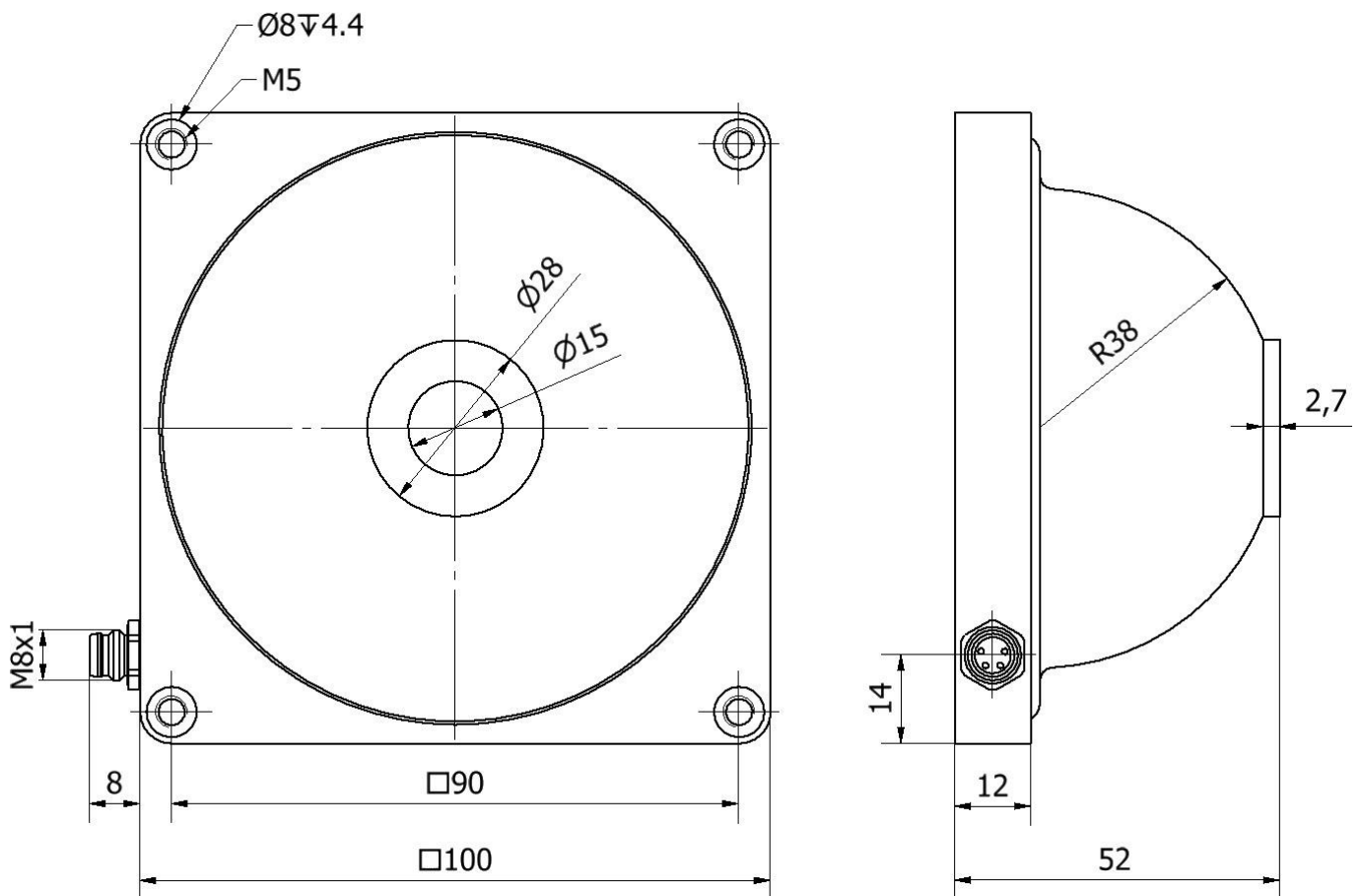


Schéma d'encombrement



Extrait de la gamme d'accessoires

VK030F71



Câble de raccordement, 0,3m, prise femelle M8 à 4 pôles coudée, prise mâle M8 à 4 pôles droite, 4 conducteurs, PUR (polyuréthane), résistant aux chaînes porte-câbles et à la torsion, huiles et fluides de coupe, domaine de soudage, sans silicone

VK030F75



Câble de raccordement, 0,3m, prise M8 4 pôles droit, prise M8 4 pôles droit, 4 conducteurs, PUR (polyuréthane), résistant aux chaînes porte-câbles et à la torsion, huiles et fluides de coupe, domaine de soudage, sans silicone

VK200371



Câble de raccordement, 2m, prise M8 4 pôles coudée, extrémité de câble libre, 4x0,34mm², PUR (polyuréthane), Ø4,7mm, 30V, -30-90°C, IP67, résistant aux chaînes porte-câbles et à la torsion, huiles et lubrifiants de refroidissement, domaine de soudage, sans silicone

VK200375



Câble de raccordement, 2m, prise M8 4 pôles droit, extrémité de câble libre, 4x0,34mm², PUR (polyuréthane), Ø4,7mm, 30V, -30-90°C, IP67, résistant aux chaînes porte-câbles et à la torsion, huiles et réfrigérants lubrifiants, domaine de soudage, sans silicone

VK003071



Prise de câble, coudée, à confectionner soi-même, raccordement par soudure, Ø3,5-5mm, 4A, 30V, -40-85°C, prise M8 à 4 pôles, IP67, laiton

VK003075



Prise de câble, droite, à confectionner soi-même, connexion soudée, Ø3,5-5mm, 4A, 30V, -40-85°C, prise M8 à 4 pôles, IP67, laiton

VK06F001



Câble pour l'éclairage de la caméra en mode continu sur OC53 avec contrôleur de flash interne, 0,6m, prise M8 4 pôles droit, connecteur M8 4 pôles droit, 4 fils

VK06F002



Câble pour l'éclairage de l'appareil photo en mode flash sur OC53 avec contrôleur de flash interne, 0,6m, prise M8 4 pôles droit, prise M8 4 pôles droit, 4 conducteurs

Vous trouverez d'autres accessoires sur notre site Internet



Montage

Le montage / l'installation ne doit être effectué que par un électricien spécialisé !



Élimination

Numéro WEEE selon § 6 alinéa 3 ElektroG : 40951076

Consignes de sécurité

/ Avant la mise en service, veuillez vous assurer que toutes les consignes de sécurité figurant éventuellement dans la documentation du produit ont été respectées.

/ En cas d'impact direct sur la sécurité des personnes, l'utilisation de ces produits est interdite.

/ Les systèmes d'éclairage à LED peuvent générer des rayonnements très intenses qui peuvent, le cas échéant, endommager les yeux en cas d'utilisation non conforme. Le fabricant ne peut pas être tenu responsable des dommages causés par une utilisation ou un raccordement non conforme.