

Domleuchten

Luce LED a cupola, 100x100x52 mm, luce bianca, 6W, 5000K, 23-25V DC, connettore M8 a 4 poli, IP20, alluminio

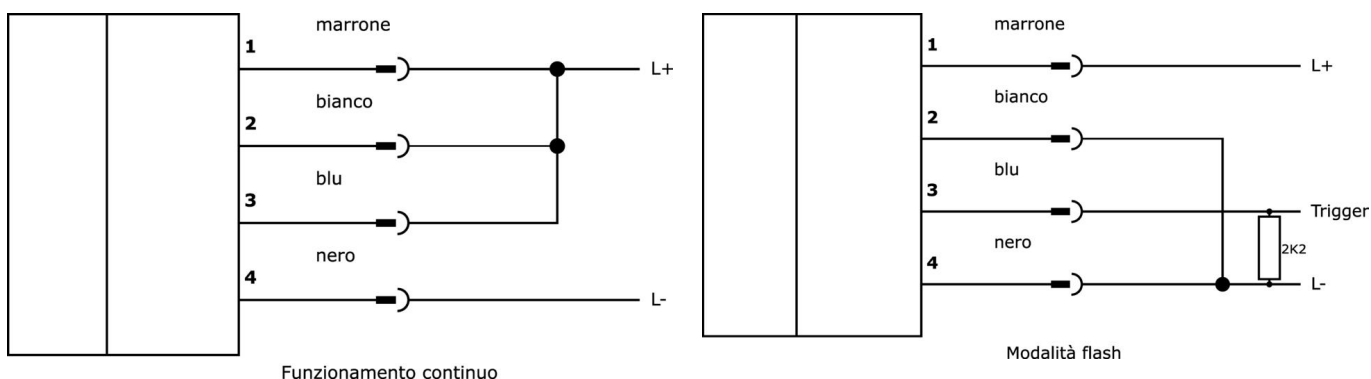


Controllo omogeneo della luce

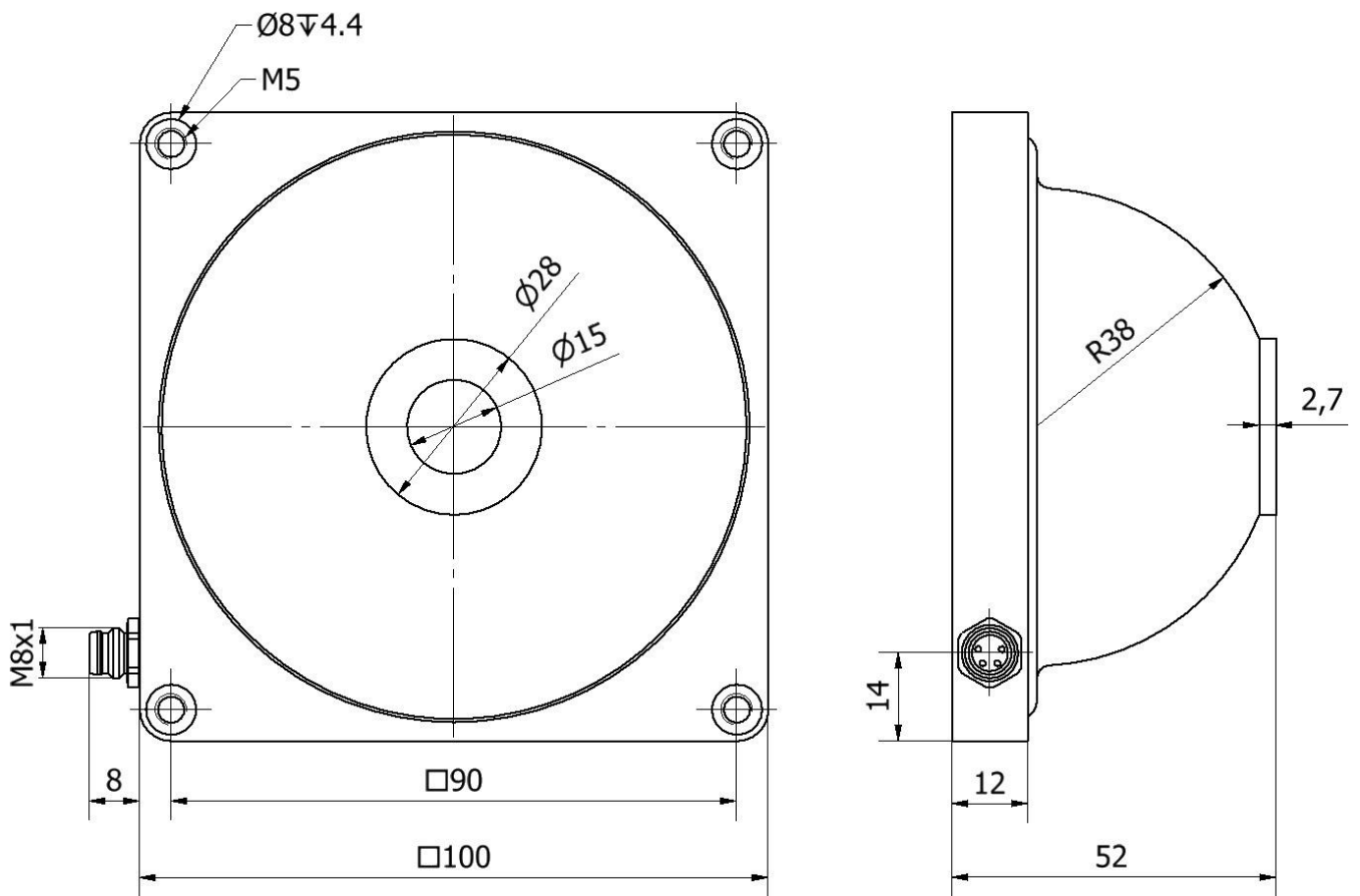
Gli illuminatori compatti a luce incidente con apertura della telecamera sono ideali per ispezionare oggetti in campo chiaro con superfici poco riflettenti. L'accoppiamento laterale della luce LED garantisce una radiazione molto omogenea su tutta l'area illuminata.

Articolo n.	EE500170	EE500670	EE500770
Dimensioni	100x100x52mm		
Diametro interno	20 mm		
Tensione di esercizio	23-25VDC		
Corrente nominale di esercizio	300 mA		
Prestazioni	6 W	6 W	3 W
Classe di protezione	III		
Modalità operativa	Modalità flash Funzionamento permanente Funzionamento di commutazione		
Angolo di apertura			
Area di lavoro	1 - 30 mm		
Tipo di luce	Luce bianca	Luce blu 465 nm	Luce rossa non polarizzata 625 nm
Collegamento elettrico	Connettore M8 a 4 pin		
Classe di protezione (IP)	IP20		
Materiale dell'alloggiamento	Alluminio		
Materiale del parabrezza			
Temperatura ambiente	10 - 30 °C		
Gruppo di rischio	0	1	0

Schema di collegamento



Disegno quotato



Estratto del programma di accessori

VK030F71



Cavo di collegamento, 0,3 m, presa M8 a 4 poli angolare, spina M8 a 4 poli dritta, a 4 conduttori, PUR (poliuretano), resistente alla catena di trascinamento e alla torsione, agli oli e ai lubrificanti di raffreddamento, area di saldatura, senza silicone

VK030F75



Cavo di collegamento, 0,3 m, connettore M8 a 4 poli dritto, spina M8 a 4 poli dritto, a 4 conduttori, PUR (poliuretano), resistente alla catena di trascinamento e alla torsione, agli oli e ai lubrificanti di raffreddamento, area di saldatura, senza silicone

VK200371



Cavo di collegamento, 2 m, presa M8 a 4 poli angolata, estremità libera del cavo, 4x0,34 mm², PUR (poliuretano), Ø4,7 mm, 30 V, -30-90°C, IP67, resistente alla catena di trascinamento e alla torsione, oli e lubrificanti di raffreddamento, area di saldatura, senza silicone

VK200375



Cavo di collegamento, 2 m, presa M8 a 4 poli dritti, estremità libera del cavo, 4x0,34 mm², PUR (poliuretano), Ø4,7 mm, 30 V, -30-90°C, IP67, resistente alla catena di trascinamento e alla torsione, oli e lubrificanti di raffreddamento, area di saldatura, senza silicone

VK003071



Presina per cavo, angolata, autoassemblaggio, connessione a saldare, Ø3,5-5mm, 4A, 30V, -40-85°C, presa M8 a 4 pin, IP67, ottone

VK003075



Presina per cavo, dritta, autoassemblaggio, connessione a saldare, Ø3,5-5mm, 4A, 30V, -40-85°C, presa M8 a 4 pin, IP67, ottone

VK06F001



Cavo per l'illuminazione della fotocamera in funzionamento continuo su OCS3 con controller flash interno, 0,6 m, presa M8 a 4 pin dritta, spina M8 a 4 pin dritta, 4 fili

VK06F002



Cavo per l'illuminazione della fotocamera in modalità flash su OCS3 con controller flash interno, 0,6 m, connettore M8 a 4 pin dritto, connettore M8 a 4 pin dritto, 4 fili

Ulteriori accessori sono disponibili sulla nostra homepage



Installazione

L'installazione deve essere eseguita esclusivamente da un elettricista qualificato!



Smaltimento dei rifiuti

Numero RAEE secondo § 6 par. 3 ElektroG: 40951076

Istruzioni di sicurezza

/ Prima della messa in funzione, accertarsi che siano state rispettate tutte le indicazioni di sicurezza contenute nella documentazione del prodotto.

/ L'uso di questi prodotti è vietato se ha un impatto diretto sulla sicurezza personale.

/ I sistemi di illuminazione a LED possono generare radiazioni molto intense che, se utilizzate in modo improprio, possono danneggiare gli occhi. Il produttore non può essere ritenuto responsabile per i danni causati da un uso o da un collegamento improprio.