

Domleuchten

Luz de cúpula LED, 100x100x52 mm, luz branca, 6W, 5000K, 23-25V DC, ficha M8 de 4 pinos, IP20, alumínio

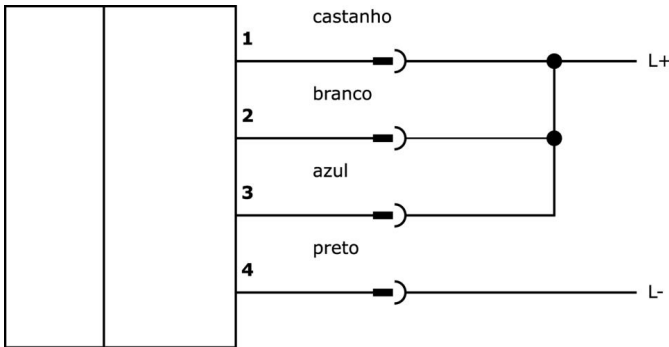


Guia de luz homogénea

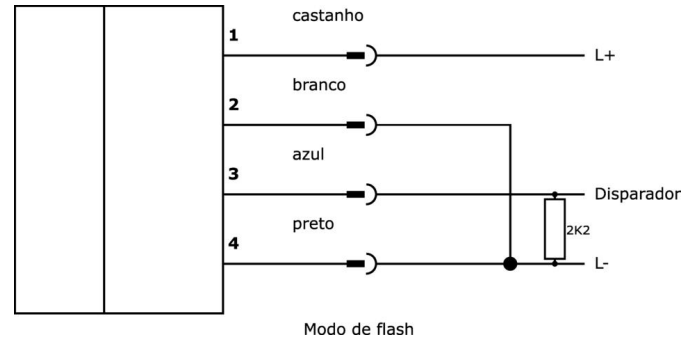
Os iluminadores compactos de luz incidente com abertura de câmara são ideais para inspecionar objectos em campo claro com superfícies pouco reflectoras. O acoplamento lateral da luz LED assegura uma radiação muito homogénea em toda a área iluminada.

N.º do artigo.	EE500170	EE500670	EE500770
Dimensões	100x100x52mm		
Diâmetro interior	20 mm		
Tensão de funcionamento	23-25VDC		
Corrente operacional nominal	300 mA		
Potência	6 W	6 W	3 W
Classe de protecção	III		
Modo de funcionamento	Modo de flash Funcionamento permanente Operação de comutação		
Ângulo de abertura			
Alcance da distância de trabalho	1 - 30 mm		
Tipo de luz	Luz branca	Luz azul	Luz vermelha não polarizada
		465 nm	625 nm
Ligação eléctrica	Conector de ficha M8 de 4 pinos		
Classe de protecção (IP)	IP20		
Material do invólucro	Alumínio		
Material do pára-brisas			
Temperatura ambiente	10 - 30 °C		
Grupo de risco	0	1	0

Ligação

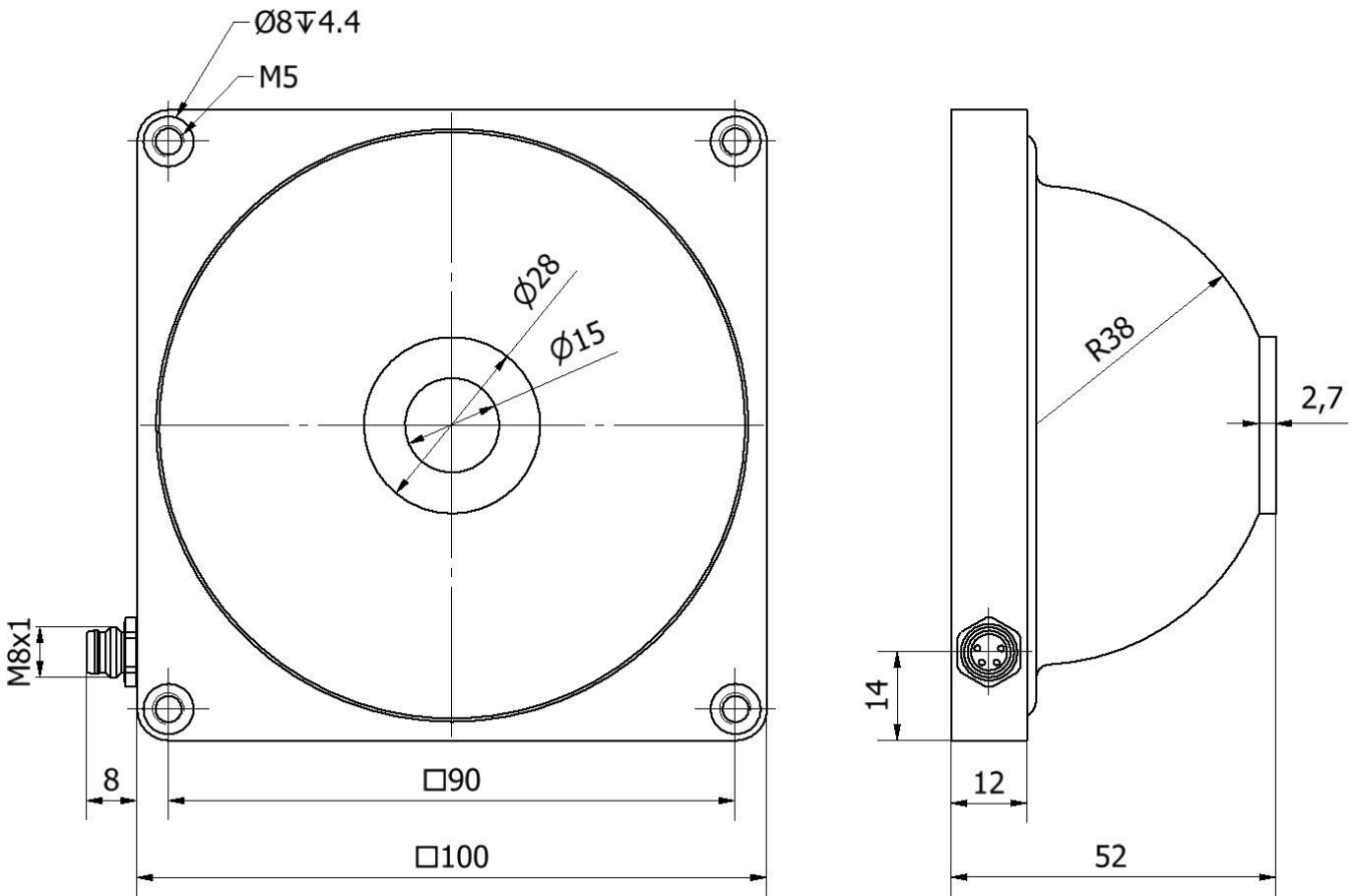


Operação contínua



Modo de flash

Desenho dimensional



Programa de acessórios de extracção

VK030F71



Cabo de ligação, 0,3 m, tomada M8 de 4 pinos angular, ficha M8 de 4 pinos reta, 4 condutores, PUR (poliuretano), resistente à corrente de arrasto e à torção, óleos e lubrificantes de arrefecimento, área de soldadura, sem silicone

VK030F75



Cabo de ligação, 0,3 m, tomada M8 de 4 pinos rectos, ficha M8 de 4 pinos rectos, 4 condutores, PUR (poliuretano), resistente à corrente de arrasto e à torção, óleos e lubrificantes de arrefecimento, área de soldadura, sem silicone

VK200371



Cabo de ligação, 2m, M8 Fêmea (tomada) 4pinos Angular, Extremidade do condutor livre, 4x0,34mm², PUR (Poliuretano), Ø4,7mm, 30V, -30-90°C, IP67, Adequado para corrente de arrasto e resistente à torção, Lubrificantes de óleo e de arrefecimento, Zona de soldadura, Sem silicone

VK200375



Cabo de ligação, 2m, M8 Fêmea (tomada) 4pinos Reto, Extremidade do condutor livre, 4x0,34mm², PUR (Poliuretano), Ø4,7mm, 30V, -30-90°C, IP67, Adequado para corrente de arrasto e resistente à torção, Lubrificantes de óleo e de arrefecimento, Área de soldadura, Sem silicone

VK003071



Tomada de cabo, angular, adequada para auto-montagem, ligação de soldadura, Ø3,5-5mm, 4A, 30V, -40-85°C, M8 fêmea (tomada) 4 pinos, IP67, latão

VK003075



Tomada de cabo, recta, adequada para auto-montagem, ligação de soldadura, Ø3,5-5mm, 4A, 30V, -40-85°C, M8 fêmea (tomada) 4 pinos, IP67, latão

VK06F001



Cabo para iluminação da câmara em funcionamento contínuo em OC53 com controlador de flash interno, 0,6 m, tomada M8 de 4 pinos rectos, ficha M8 de 4 pinos rectos, 4 núcleos

VK06F002



Cabo para iluminação da câmara em modo de flash no OC53 com controlador de flash interno, 0,6 m, tomada M8 de 4 pinos rectos, ficha M8 de 4 pinos rectos, 4 núcleos

Pode encontrar mais acessórios na nossa página inicial



Instalação

A montagem / instalação só pode ser efectuada por um electricista qualificado!



Eliminação

Número WEEE de acordo com § 6 para. 3 ElektroG: 40951076

Avisos de segurança

! Antes da primeira utilização, certifique-se de que segue todas as instruções de segurança que possam ser fornecidas nas informações sobre o produto.

! Nunca utilize estes dispositivos em aplicações em que a segurança de uma pessoa dependa da sua funcionalidade.

! Os sistemas de iluminação LED podem gerar radiação UV intensa, que pode danificar os olhos em caso de utilização incorrecta. O fabricante não pode ser responsabilizado por danos que resultem de uma utilização ou ligação incorrecta.