

## Flatdomleuchten

LED Auflichtleuchte, mit Kamera/Objektivöffnung  $\varnothing$  36-40mm , 24V DC, M8-Stecker  
4polig, Aluminium

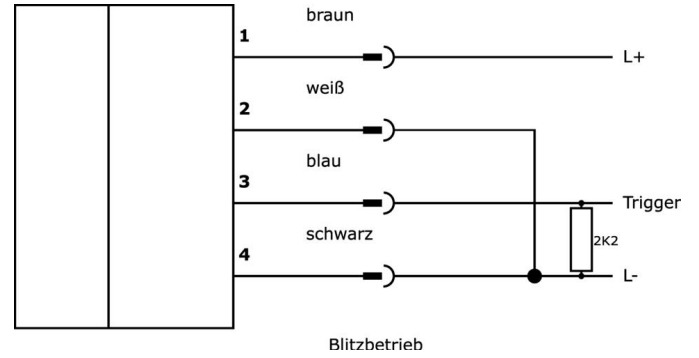
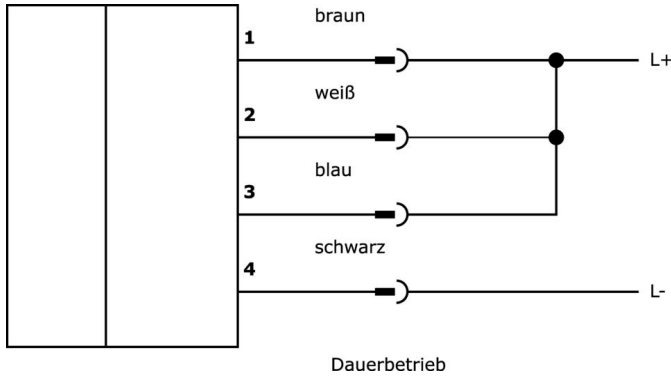


### Mit Kamera/Objektivöffnung Homogene und gerichtete Ausleuchtung

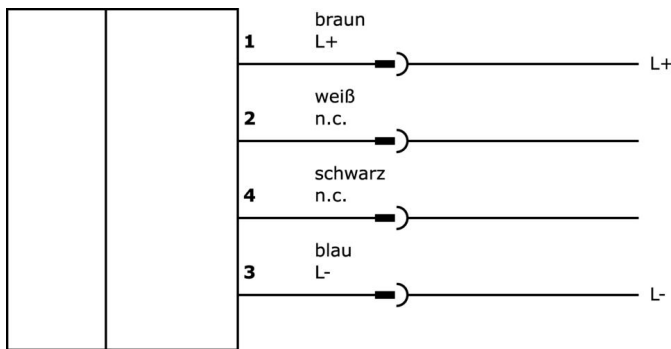
Die kompakten Auflichtbeleuchtungen mit Kameraöffnung sind ideal für die Prüfung von Objekten im Hellfeld mit wenig reflektierenden Oberflächen. Die seitliche Einkopplung des LED-Lichtes gewährleistet eine sehr homogene Abstrahlung über die gesamte Leuchtfläche.

Artikelnr.	EE140170	EE1G0171	EE1G0671	EE240670
<b>Abmessungen</b>	140x130x12mm	$\varnothing$ 172mm, 20mm hoch	$\varnothing$ 172mm, 20mm hoch	240x230x12mm
<b>Innendurchmesser</b>	36 mm	40 mm	40 mm	45 mm
<b>Betriebsspannung</b>	23-25VDC	24VDC	24VDC	23-25VDC
<b>Bemessungsbetriebsstrom</b>	600 mA	520 mA	540 mA	1200 mA
<b>Leistung</b>	11 W	12,48 W	12,96 W	22 W
<b>Schutzklasse</b>	III			
<b>Betriebsart</b>	Blitzbetrieb   Permanentbetrieb   Schaltbetrieb	Permanentbetrieb	Permanentbetrieb	Blitzbetrieb   Permanentbetrieb   Schaltbetrieb
		120 °	120 °	
<b>Arbeitsbereich</b>	100 - 350 mm			
<b>Lichtart</b>	Weißlicht	Weißlicht	Blaulicht	Blaulicht
			470 nm	465 nm
<b>Elektrischer Anschluss</b>	Steckverbinder M8 4polig			
<b>Schutzart (IP)</b>	IP54	IP00	IP00	IP54
<b>Werkstoff des Gehäuses</b>	Aluminium			
<b>Werkstoff der Frontscheibe</b>	Polymethylmethacrylat			
<b>Umgebungstemperatur</b>	10 - 30 °C	10 - 50 °C	10 - 50 °C	10 - 30 °C
<b>Risikogruppe (photobiologische Sicherheit)</b>	0	0	1	1

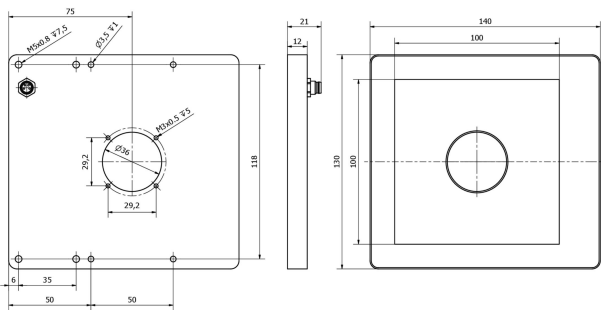
**EE140170 und EE240670**



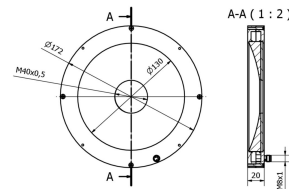
**EE1G0171 und EE1G0671**



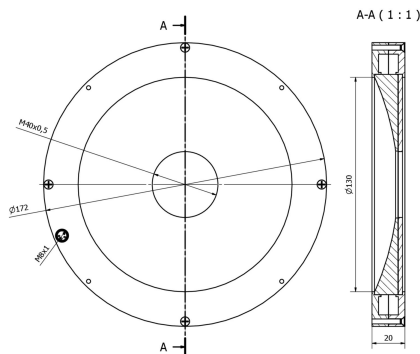
**Massbild EE140170**



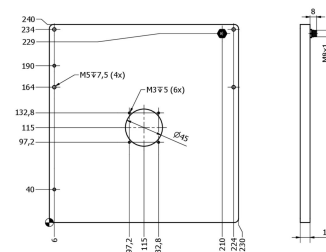
**Massbild EE1G0171**



**Massbild EE1G0671**




**Massbild EE240670**




**Auszug Zubehörprogramm**

**VK200371**




Anschlussleitung, 2m, M8 Dose  
4polig abgewinkelt, freies  
Leitungsende, 4x0,34mm<sup>2</sup>, PUR  
(Polyurethan), Ø4,7mm, 30V, -30-  
90°C, IP67, Schleppketten- und  
torsionsfähig, Öle und  
Kühlschmiermittel,  
Schweißbereich, Silikonfrei

**VK200375**




Anschlussleitung, 2m, M8 Dose  
4polig gerade, freies  
Leitungsende, 4x0,34mm<sup>2</sup>, PUR  
(Polyurethan), Ø4,7mm, 30V, -30-  
90°C, IP67, Schleppketten- und  
torsionsfähig, Öle und  
Kühlschmiermittel,  
Schweißbereich, Silikonfrei

**VK06F001**




Leitung für Kamerabeleuchtung im  
Dauerbetrieb an OC53 mit  
internem Blitzcontroller, 0,6m, M8  
Dose 4polig gerade, M8 Stecker  
4polig gerade, 4adrig

**VK06F002**




Leitung für Kamerabeleuchtung im  
Blitzbetrieb an OC53 mit internem  
Blitzcontroller, 0,6m, M8 Dose  
4polig gerade, M8 Stecker 4polig  
gerade, 4adrig

**AO000653**



Zubehör Optisch, Montagewinkel,  
134x49x36mm, Aluminium  
eloxiert

**AO000654**



Zubehör Optisch, Montagewinkel,  
130x66x61,5mm, Aluminium  
eloxiert

Weiteres Zubehör finden Sie auf unserer Homepage



**Einbau**

Einbau / Installation darf nur durch eine  
Elektrofachkraft erfolgen!



**Entsorgung**

WEEE-Nummer gemäß § 6 Abs. 3 ElektroG:  
40951076

**Sicherheitshinweise**

/ Bitte vergewissern Sie sich vor Inbetriebnahme, dass alle ggf. in der Produktdokumentation aufgeführten  
Sicherheitshinweise beachtet wurden.

/ Bei direkter Auswirkung auf die Personensicherheit ist die Anwendung dieser Produkte untersagt.

/ LED-Lichtsysteme können sehr intensive Strahlung erzeugen, die bei unsachgemäßer Verwendung ggf. die Augen  
schädigen kann. Für Schäden, die durch unsachgemäßen Gebrauch oder Anschluss entstehen, kann der Hersteller nicht  
verantwortlich gemacht werden.