

Flatdomleuchten

Luce incidente a LED, con fotocamera/obiettivo Ø 36 mm, 140x130x12 mm, luce bianca, 11 W, 24V DC, connettore M8 a 4 poli, IP54, alluminio+PMMA

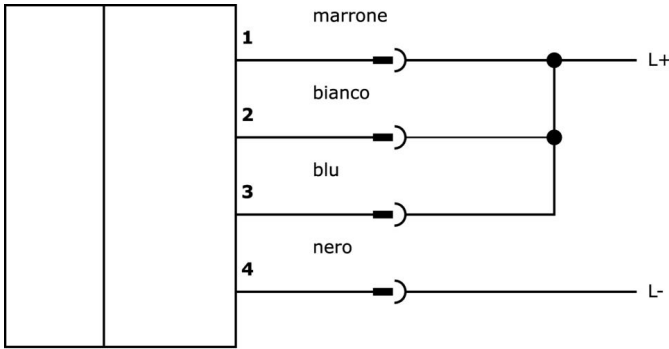


**Con apertura della fotocamera/obiettivo
Illuminazione omogenea e diretta**

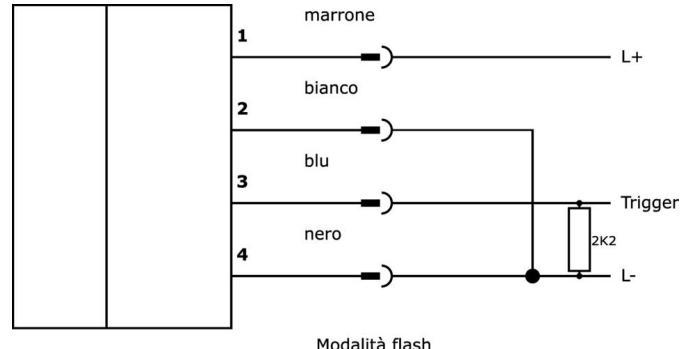
Gli illuminatori compatti a luce incidente con apertura della telecamera sono ideali per ispezionare oggetti in campo chiaro con superfici poco riflettenti. L'accoppiamento laterale della luce LED garantisce una radiazione molto omogenea su tutta l'area illuminata.

Articolo n.	EE140170	EE1G0171	EE1G0671	EE240670
Dimensioni	140x130x12 mm	Ø172 mm, altezza 20 mm	Ø172 mm, altezza 20 mm	240x230x12 mm
Diametro interno	36 mm	40 mm	40 mm	45 mm
Tensione di esercizio	23-25VDC	24 V CC	24 V CC	23-25VDC
Corrente nominale di esercizio	600 mA	520 mA	540 mA	1200 mA
Prestazioni	11 W	12,48 W	12,96 W	22 W
Classe di protezione	III			
Modalità operativa	Modalità flash Funzionamento permanente Funzionamento di commutazione	Funzionamento permanente	Funzionamento permanente	Modalità flash Funzionamento permanente Funzionamento di commutazione
		120 °	120 °	
Area di lavoro	100 - 350 mm			
Tipo di luce	Luce bianca	Luce bianca	Luce blu	Luce blu
			470 nm	465 nm
Collegamento elettrico	Connettore M8 a 4 pin			
Classe di protezione (IP)	IP54	IP00	IP00	IP54
Materiale dell'alloggiamento	Alluminio			
Materiale del parabrezza	Polimetilmetacrilato			
Temperatura ambiente	10 - 30 °C	10 - 50 °C	10 - 50 °C	10 - 30 °C
Gruppo di rischio	0	0	1	1

EE140170

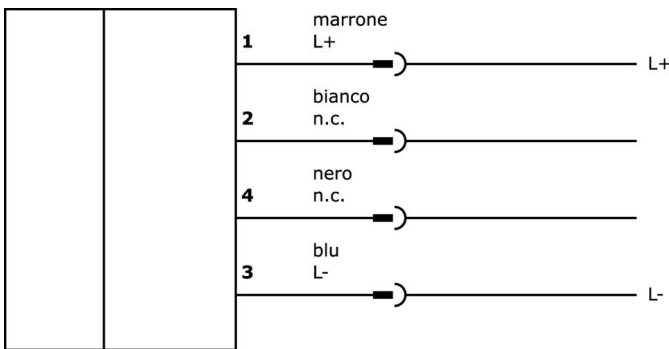


Funzionamento continuo

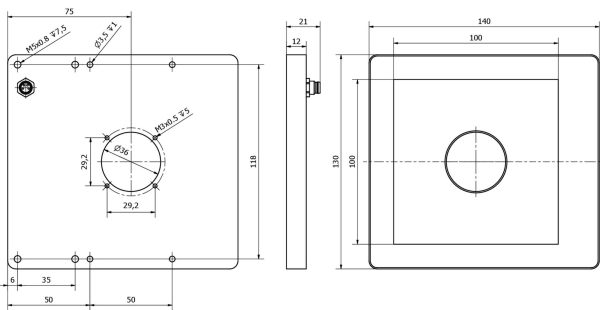


Modalità flash

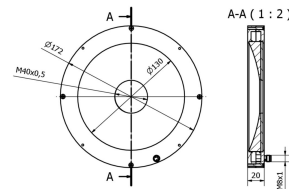
EE1G0671



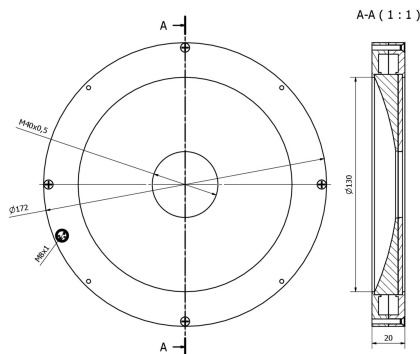
Disegno quotato EE140170



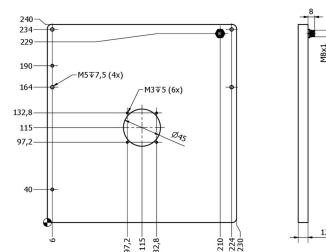
Disegno quotato EE1G0171



Disegno quotato EE1G0671



Disegno quotato EE240670



Estratto del programma di accessori

VK200371



Cavo di collegamento, 2 m, presa M8 a 4 poli angolata, estremità libera del cavo, 4x0,34 mm², PUR (poliuretano), Ø4,7 mm, 30 V, -30-90°C, IP67, resistente alla catena di trascinamento e alla torsione, oli e lubrificanti di raffreddamento, area di saldatura, senza silicone

VK200375



Cavo di collegamento, 2 m, presa M8 a 4 poli dritti, estremità libera del cavo, 4x0,34 mm², PUR (poliuretano), Ø4,7 mm, 30 V, -30-90°C, IP67, resistente alla catena di trascinamento e alla torsione, oli e lubrificanti di raffreddamento, area di saldatura, senza silicone

VK06F001



Cavo per l'illuminazione della fotocamera in funzionamento continuo su OC53 con controller flash interno, 0,6 m, presa M8 a 4 pin dritta, spina M8 a 4 pin dritta, 4 fili

VK06F002



Cavo per l'illuminazione della fotocamera in modalità flash su OC53 con controller flash interno, 0,6 m, connettore M8 a 4 pin dritto, connettore M8 a 4 pin dritto, 4 fili

AO000653



Accessori Ottica, staffa di montaggio, 134x49x36 mm, alluminio anodizzato

AO000654



Accessori Ottica, staffa di montaggio, 130x66x61,5 mm, alluminio anodizzato

Ulteriori accessori sono disponibili sulla nostra homepage



Installazione

L'installazione deve essere eseguita esclusivamente da un elettricista qualificato!



Smaltimento dei rifiuti

Numero RAEE secondo § 6 par. 3 ElektroG: 40951076

Istruzioni di sicurezza

/ Prima della messa in funzione, accertarsi che siano state rispettate tutte le indicazioni di sicurezza contenute nella documentazione del prodotto.

/ L'uso di questi prodotti è vietato se ha un impatto diretto sulla sicurezza personale.

/ I sistemi di illuminazione a LED possono generare radiazioni molto intense che, se utilizzate in modo improprio, possono danneggiare gli occhi. Il produttore non può essere ritenuto responsabile per i danni causati da un uso o da un collegamento improprio.