

OC29

Vysokorychlostní kamera, základní, černobílá nebo barevná, 29x29x48mm, až 750 snímků/s, CMOS, proměnná ohnisková vzdálenost, 1x optočlen programovatelný/konfigurovatelný, USB-3.0-Micro-B 10pin, hliníková prášková barva, C-Mount

- / Výrazná úspora času: optimalizovaná analýza procesu s malou potřebou školení
- / Inteligentní doplňkové funkce: Senzorem nebo PLC řízené chování záznamu
- / Cílené sledování + analýza procesů

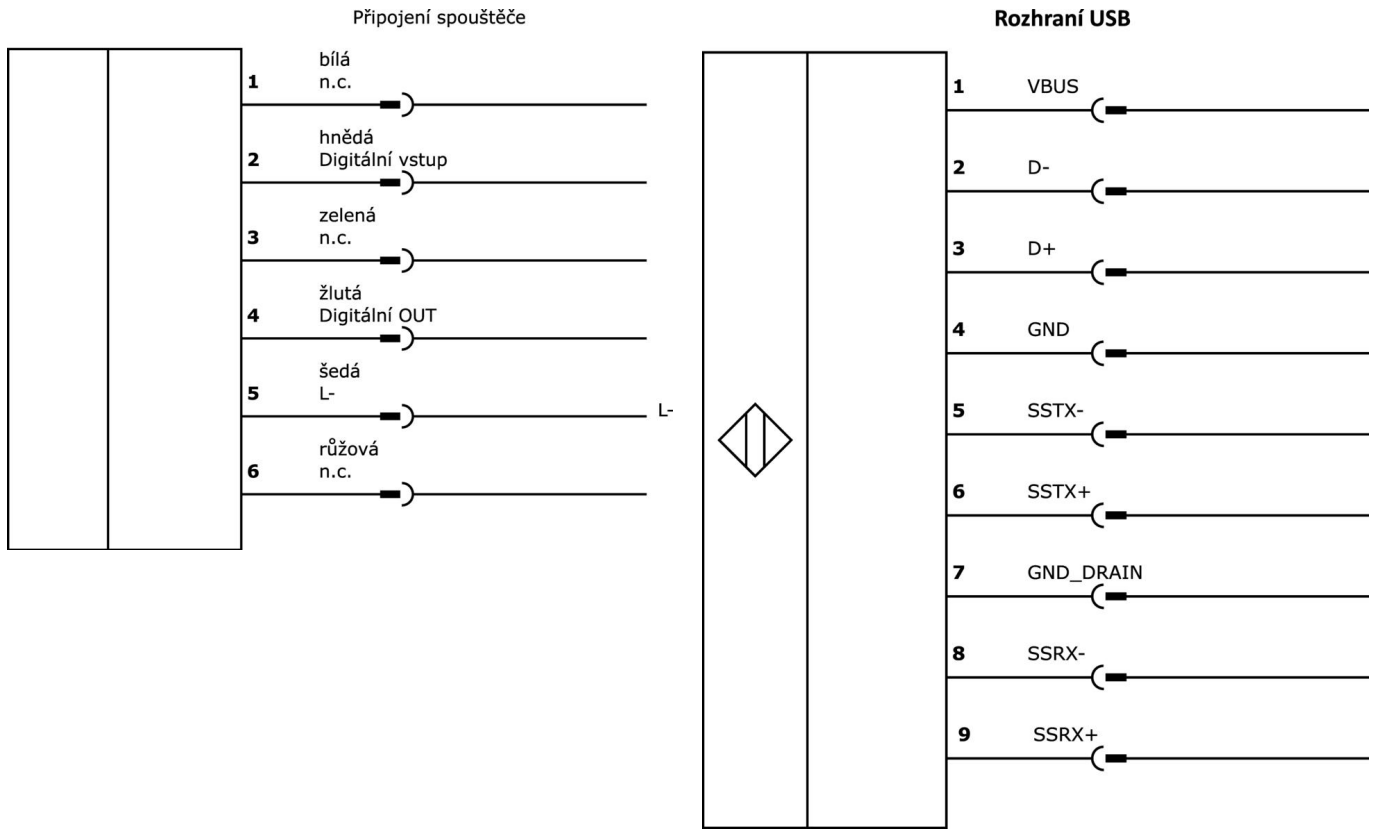


Rychlá dostupnost: snadná instalace a připojení plug & play
Snadné uvedení do provozu: uživatelsky přívětivý software

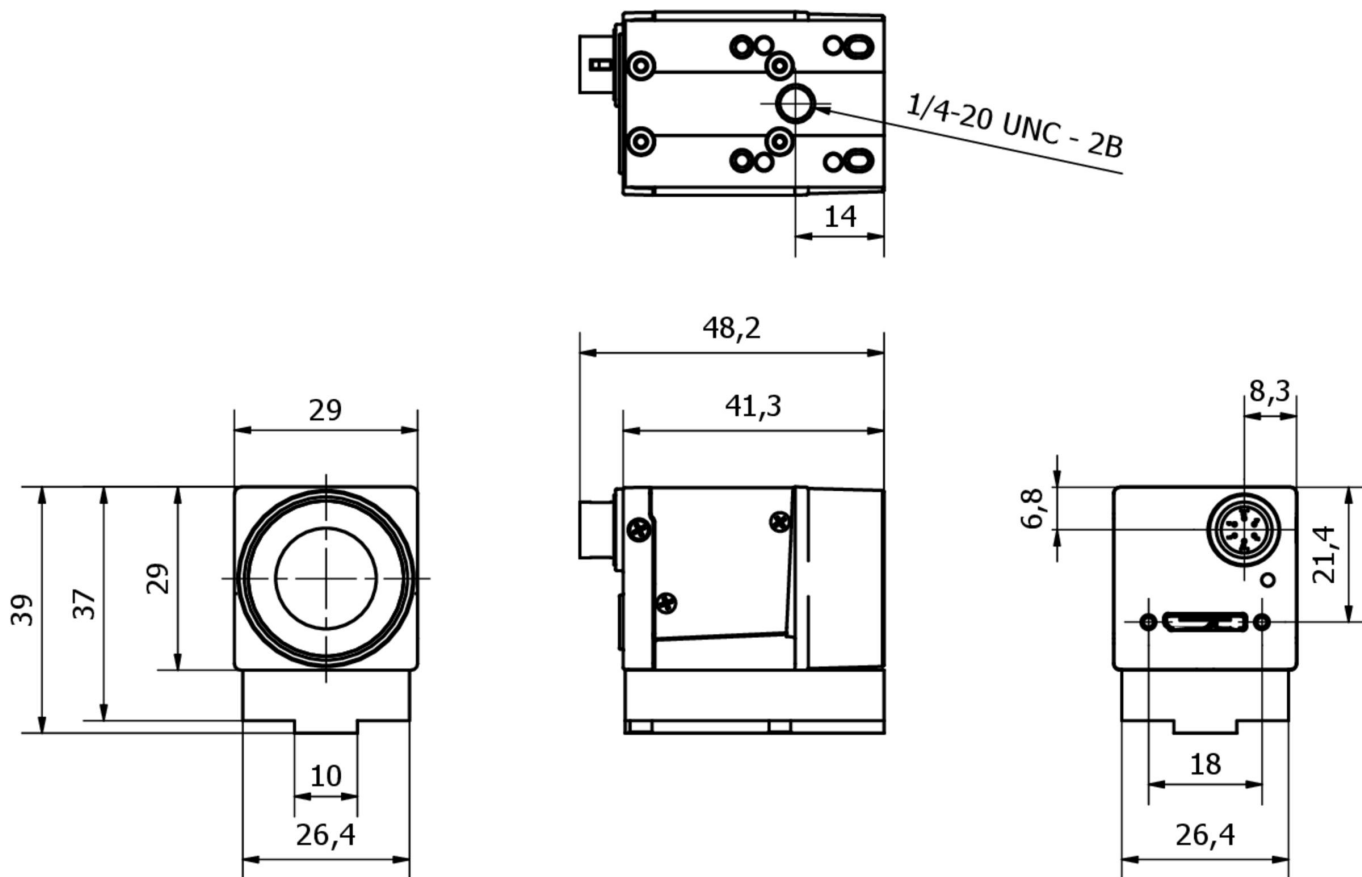
Vysokorychlostní procesy jsou základem mnoha průmyslových odvětví, ale s vyšší produktivitou přicházejí i problémy. Chyby a zásahy, které se do rychlých procesů vloudí, je často obtížné identifikovat a mohou vést k nákladným prostojům. Vysokorychlostní kamera zachytí každý detail při 720 snímcích za sekundu s rozlišením VGA. Výsledné video v rozlišení 656 x 496 pixelů lze snadno analyzovat na počítači. Rychlost přehrávání můžete individuálně nastavit, abyste detailně porozuměli složitým procesům. Díky různým objektivům, které jsou k dispozici, a možnosti propojení s řídicím systémem umožňuje software automatické spuštění nebo zastavení procesů pro konkrétní události. Pro optimální viditelnost v tmavém prostředí nabízíme výběr příslušenství pro osvětlení. Kompaktní konstrukce kamery umožňuje její použití ve stísněných prostorách. Náš software umožňuje nejen ovládání záznamu, ale také zpracování obrazu. Prostřednictvím rozhraní USB 3.1 jsou snímky přenášeny přímo do pracovní paměti nebo na pevný disk SSD pro komplexní analýzu procesů.

Položka č.	OC299721	OC299725	OC299726	OC299825	OC299826
rozměry					
Provozní napětí					
Příkon	3 VA				
Počet digitálních vstupů	1				
Počet digitálních výstupů	1				
Počet spínacích výstupů	1				
Provedení spínací funkce	programovatelný/konfigurovatelný				
Provedení spínacího výstupu	Optické vazební členy				
Vlastnost obrazového systému	mono	mono	mono	Barva	Barva
Postup nastavení	Aplikační software				
Čas měření, vysoká rychlost	220 fps	720 fps	720 fps	720 fps	720 fps
Provedení komunikačního rozhraní	USB 3.0 Micro-B, napájení				
Materiál krytu	Hliník				
Okolní teplota	0 - 50 °C				
Elektrické připojení					
Snímač obrazů	CMOS(1/2,9")	CMOS(1/4")	CMOS(1/4")	CMOS(1/4")	CMOS(1/4")
Rozlišení	1440x1080 Px	640 × 480 Px	640 × 480 Px	640 × 480 Px	640 × 480 Px

Přípojka

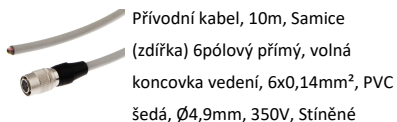


Rozměrový výkres



Výňatek z programu příslušenství

VKA05A44



Přívodní kabel, 10m, Samice (zdířka) 6pólový přímý, volná koncovka vedení, 6x0,14mm², PVC šedá, Ø4,9mm, 350V, Stíněné

VK505F45



Programovací kabel, 5 m, konektor USB-3.0-Micro-B, rovný 10 pinů, konektor USB-A, rovný 10 pinů, PVC

AO000568



Příslušenství Optické, Adaptéry, 23x300x31mm, Hliník

AO000619



Příslušenství Optické, Objektiv Entocentrický, F2,8/16mm, Minimální vzdálenost 110mm, C-držák (1-32 UN 2A), Hliník+Sklo, až 2 megapixely, Ohnisková vzdálenost pevný

ES540020



LED reflektor, 82x54x54 mm, bílé světlo, 5000K, 100000 lx, 43W, 24VDC, 5-pinový konektor M12, IP20, hliník+PMMA

AO000585



Příslušenství Optické, Objektiv Entocentrický, Ø34mm 32dlouhé, F1,4/12mm, Minimální vzdálenost 150mm, C-držák (1-32 UN 2A), Závit filtru M30,5x0,5, Hliník+Sklo, až 2 megapixely, Ohnisková vzdálenost pevný

AO000578



Příslušenství Optické, jiné, Kloub s kulovou hlavou, 50x50x31mm, Hliník

AO000569



Příslušenství Optické, , 150x350x450mm, Hliník

AO000671



Příslušenství Vysokorychlostní kamera, dálkové ovládání, stavová LED dioda

Další příslušenství najdete na našich domovských stránkách

**Montáž**

Montáž / instalaci smí provádět pouze kvalifikovaný elektrikář!

**Likvidace**

Číslo WEEE podle § 6 odst. 3 ElektroG:
40951076

Bezpečnostní pokyny

- / Před uvedením do provozu prosím zkontrolujte, zda byly dodrženy veškeré bezpečnostní pokyny, které jsou případně uvedené v dokumentaci výrobku.
- / Nikdy nepoužívejte tato zařízení v aplikacích, kde bezpečnost osob závisí na jejich funkčnosti.
- / Software, ovladače a soubory IOODD potřebné k provozu zařízení si můžete stáhnout bezplatně na naší domovské stránce: www.ipf-electronic.de/cz