

## OC29xxxx

Highspeedkamera, Basis, schwarz/weiß oder Farbe, 29x29x48mm, bis 750fps, CMOS, Brennweite variabel, 1x Optokoppler programmierbar/konfigurierbar, USB-3.0-Micro-B 10polig, Aluminium pulverbeschichtet, C-Mount

- / Erhebliche Zeitersparnis: optimierte Prozessanalyse mit wenig Schulungsaufwand
- / Intelligente Zusatzfunktionen: Sensor- oder SPS-gesteuertes Aufnahmeverhalten
- / Prozesse gezielt beobachten + analysieren

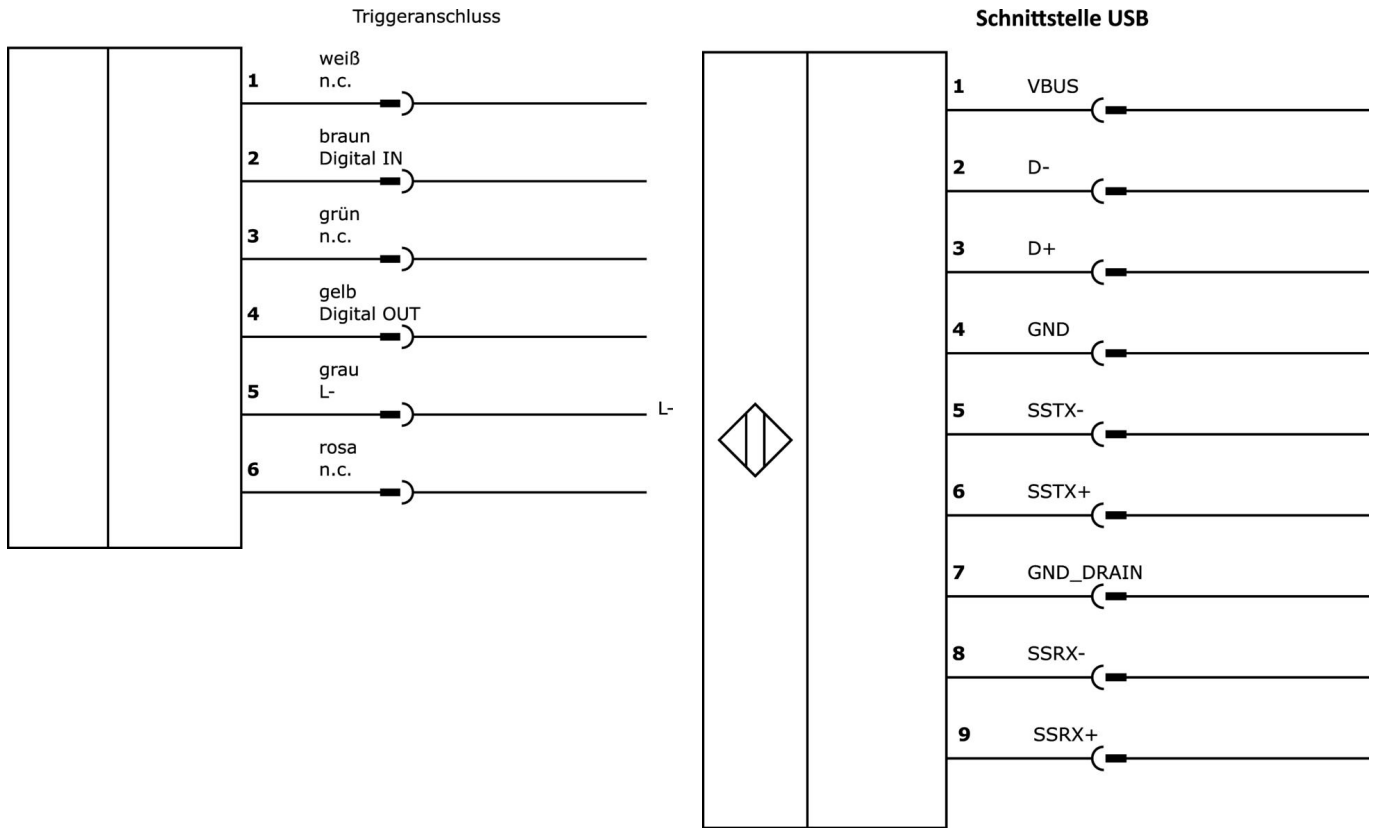


**Schnelle Verfügbarkeit: leichte Montage und Plug&Play-Anschluss**  
**Einfacher Einstieg: benutzerfreundliche Software**

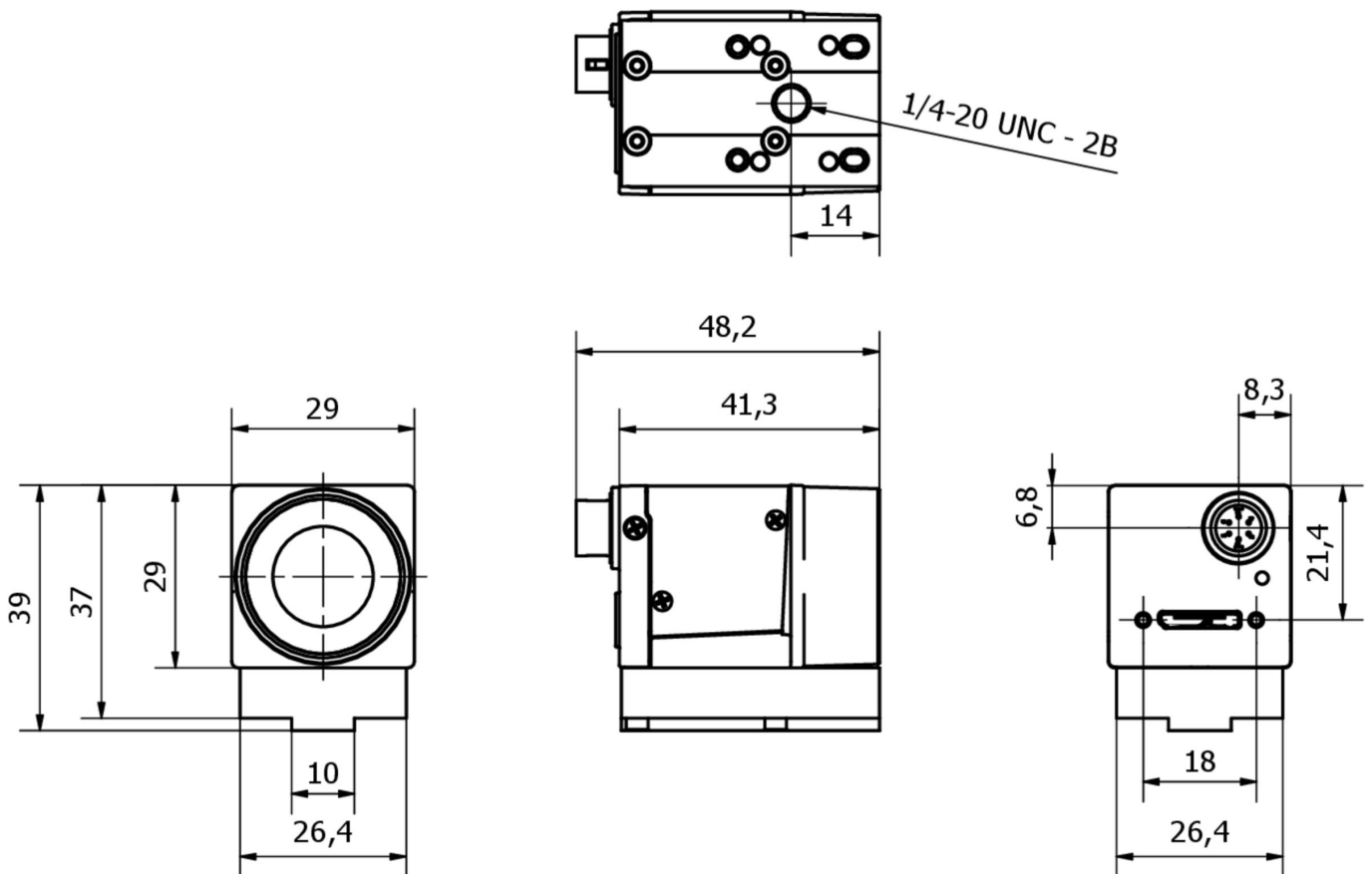
Schnelllaufende Prozesse sind das Rückgrat vieler Industriezweige, doch mit der gesteigerten Produktivität gehen auch Herausforderungen einher. Fehler und Störungen, die sich in rasanten Abläufen einschleichen, sind oft schwer zu identifizieren und können zu kostspieligen Stillständen führen. Die Highspeed-Kamera erfasst mit 720 Bildern pro Sekunde bei VGA-Auflösung jedes Detail. Das resultierende Video in 656 x 496 Pixel Auflösung lässt sich mühelos am PC analysieren. Dabei können Sie die Wiedergabegeschwindigkeit individuell anpassen, um komplexe Abläufe im Detail zu verstehen. Mit verschiedenen verfügbaren Objektiven und der Möglichkeit zur Kopplung mit Ihrer Anlagensteuerung ermöglicht die Software automatische Start- oder Stoppvorgänge bei spezifischen Ereignissen. Für optimale Sicht in dunklen Umgebungen bieten wir eine Auswahl an Beleuchtungszubehör. Die kompakte Bauweise der Kamera erlaubt Einsätze in beengten Räumen. Unsere Software ermöglicht nicht nur die Aufnahmesteuerung, sondern auch die Bearbeitung der Bilder. Über eine USB 3.1 Schnittstelle werden die Bilder direkt in den Arbeitsspeicher oder auf eine SSD-Festplatte gestreamt, für eine umfassende Prozessanalyse.

Artikelnr.	OC299721	OC299725	OC299726	OC299825	OC299826
Abmessungen	48,2x29x29mm				
Betriebsspannung	5-24VDC				
Leistungsaufnahme	3 VA				
Anzahl der digitalen Eingänge	1				
Anzahl der digitalen Ausgänge	1				
Anzahl der Schaltausgänge	1				
Ausführung der Schaltfunktion	programmierbar/konfigurierbar				
Ausführung des Schaltausgangs	Optokoppler				
Eigenschaft des Bildsystems	mono	mono	mono	Farbe	Farbe
Einstellverfahren	Applikationssoftware				
Messzeit hohe Geschwindigkeit	220 fps	720 fps	720 fps	720 fps	720 fps
Ausführung der Steckverbindung, Kommunikationsschnittstelle	USB-3.0-Micro-B, Powered				
Werkstoff des Gehäuses	Aluminium				
Umgebungstemperatur	0 - 50 °C				
Elektrischer Anschluss	10polig				
Bildaufnehmer	CMOS(1/2,9")	CMOS(1/4")	CMOS(1/4")	CMOS(1/4")	CMOS(1/4")
Auflösung Bildaufnehmer	1440x1080 Px	640x480 Px	640x480 Px	640x480 Px	640x480 Px

**Anschlussbild**

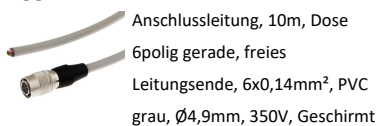


**Massbild**



**Auszug Zubehörprogramm**

**VKA05A44**



Anschlussleitung, 10m, Dose  
6polig gerade, freies  
Leitungsende, 6x0,14mm<sup>2</sup>, PVC  
grau, Ø4,9mm, 350V, Geschirmt

**VK505F45**



Programmierkabel, 5m, USB-3.0-  
Micro-B Stecker 10polig gerade,  
USB-A Stecker 10polig gerade, PVC

**AO000568**



Zubehör Optisch, Adapter,  
23x300x31mm, Aluminium

**AO000619**



Zubehör Optisch, Objektiv  
Entozentrisch Flüssiglinse, F2,8/  
16mm, Mindestabstand 110mm,  
C-Mount (1-32 UN 2A),  
Aluminium+Glas, bis 2 Megapixel,  
Brennweite fest

**ES540020**



LED Spotleuchte, 82x54x54 mm,  
Weißlicht, 5000K, 100000 lx, 43W,  
24VDC, M12-Stecker 5polig, IP20,  
Aluminium+PMMA

**AO000585**



Zubehör Optisch, Objektiv  
Entozentrisch, Ø34mm 32lang, F1,  
4/12mm, Mindestabstand  
150mm, C-Mount (1-32 UN 2A),  
Filtergewinde M30,5x0,5,  
Aluminium+Glas, bis 2 Megapixel,  
Brennweite fest

**AO000578**



Zubehör Optisch, Kugelkopf-  
Gelenk, 50x50x31mm, Aluminium

**AO000569**



Zubehör Optisch, Koffer,  
150x350x450mm, Aluminium

**AO000671**



Zubehör Highspeedkamera,  
Fernbedienung, Status-LED

Weiteres Zubehör finden Sie auf unserer Homepage

**Einbau**

Einbau / Installation darf nur durch eine Elektrofachkraft erfolgen!

**Entsorgung**

WEEE-Nummer gemäß § 6 Abs. 3 ElektroG:  
40951076

**Sicherheitshinweise**

- / Bitte vergewissern Sie sich vor Inbetriebnahme, dass alle ggf. in der Produktdokumentation aufgeführten Sicherheitshinweise beachtet wurden.
- / Bei direkter Auswirkung auf die Personensicherheit ist die Anwendung dieser Produkte untersagt.
- / Die zum Betrieb Ihres Gerätes ggf. erforderliche Software, Treiber oder IODD-Dateien können Sie kostenlos auf unserer Homepage herunterladen: [www.ipf.de](http://www.ipf.de)