

OC29

Cámara de alta velocidad, básica, blanco/negro o color, 29x29x48mm, hasta 750fps, CMOS, distancia focal variable, 1x optoacoplador programable/configurable, USB-3.0-Micro-B 10pin, recubrimiento de polvo de aluminio, montura C



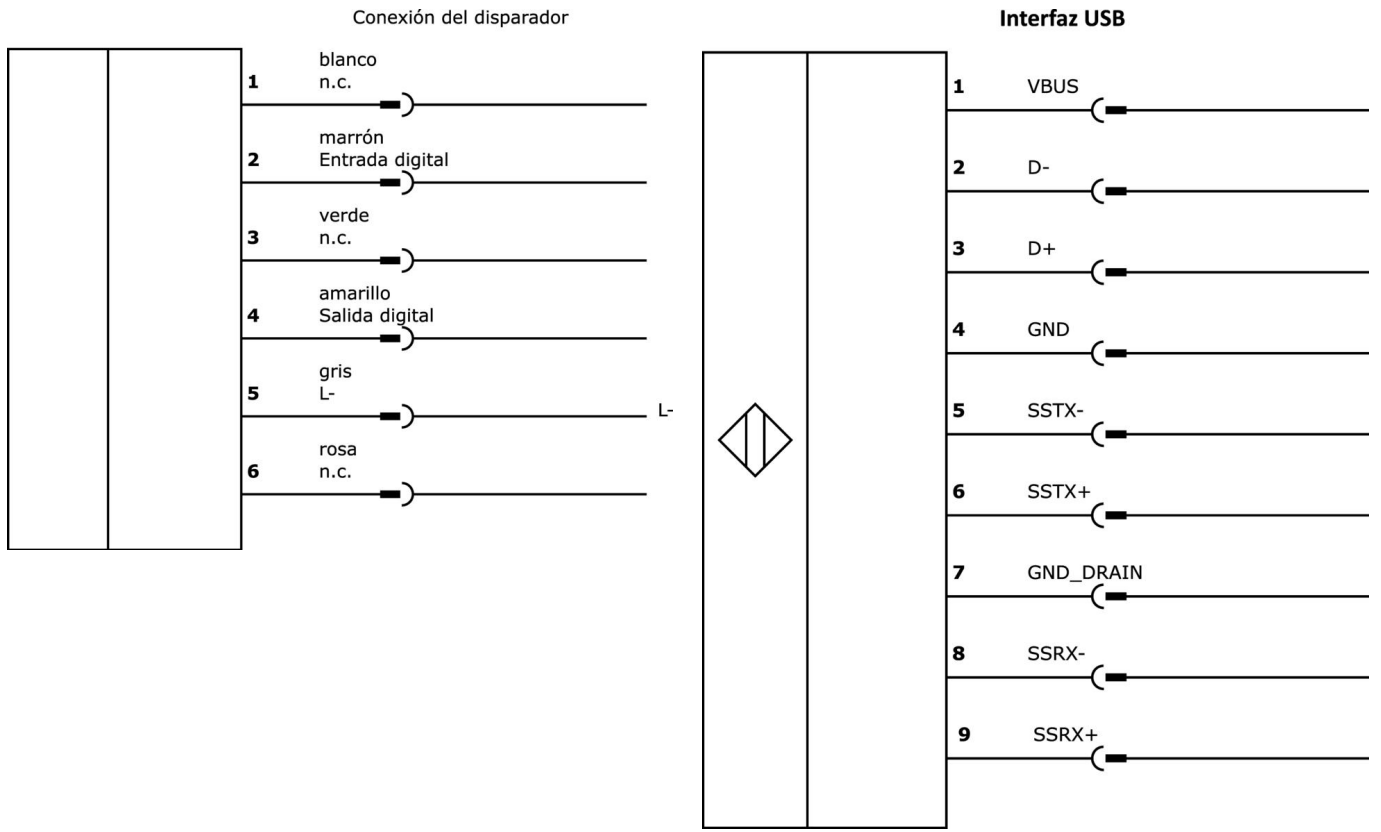
- / Importante ahorro de tiempo: análisis optimizado de procesos con escasa formación**
- / Funciones adicionales inteligentes: Comportamiento de registro controlado por sensor**
- / Supervisar + analizar procesos de forma selectiva**

Rápida disponibilidad: fácil instalación y conexión plug & play
Puesta en marcha sencilla: software fácil de usar

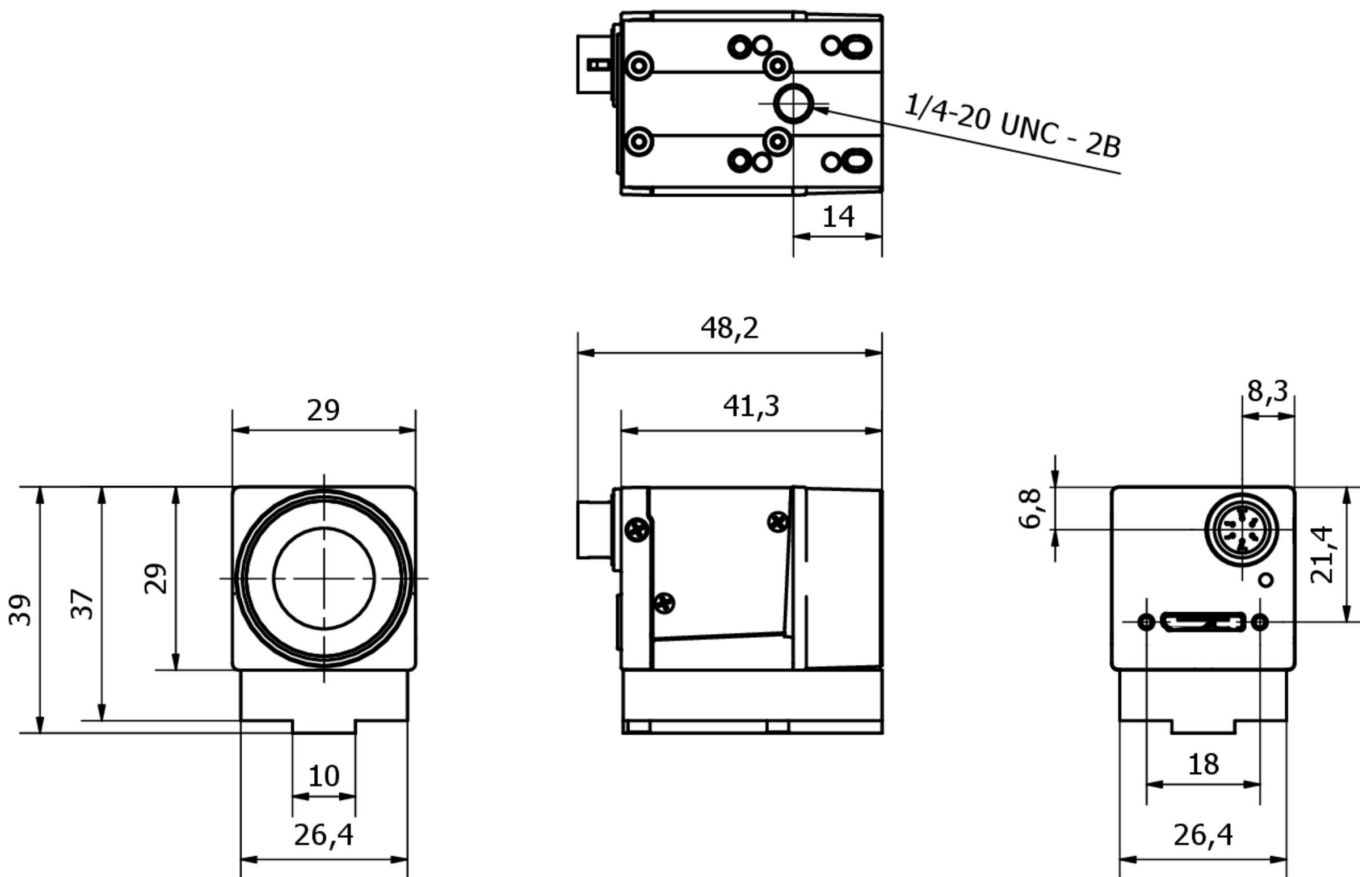
Los procesos de alta velocidad son la columna vertebral de muchas industrias, pero el aumento de la productividad también conlleva retos. Los errores y fallos que aparecen durante los procesos de alta velocidad suelen ser difíciles de identificar y pueden provocar costosos tiempos de inactividad. La cámara de alta velocidad captura cada detalle a 720 fotogramas por segundo con resolución VGA. El vídeo resultante, con una resolución de 656 x 496 píxeles, puede analizarse fácilmente en un PC. Puede personalizar la velocidad de reproducción para comprender en detalle los procesos complejos. Con varios objetivos disponibles y la opción de vincularlo al control de su sistema, el software permite iniciar o detener automáticamente los procesos para eventos específicos. Para una visibilidad óptima en entornos oscuros, ofrecemos una selección de accesorios de iluminación. El diseño compacto de la cámara permite utilizarla en espacios reducidos. Nuestro software no sólo permite controlar la grabación, sino también procesar las imágenes. A través de una interfaz USB 3.1, las imágenes se transmiten directamente a la memoria de trabajo o a un disco duro SSD para un análisis exhaustivo del proceso.

Nº de artículo	OC299721	OC299725	OC299726	OC299825	OC299826
dimensiones					
Tensión de servicio					
Consumo de potencia	3 VA				
Cantidad de entradas digitales	1				
Cantidad de salidas digitales	1				
Cantidad de salidas de conmutación	1				
Ejecución de la función de conmutación	programable/configurable				
Versión de la salida de conmutación	Optoacoplador				
Propiedad sistema de imágenes	mono	mono	mono	Color	Color
Procedimiento de ajuste	Software de aplicación				
Tiempo de medición para alta velocidad	220 fps	720 fps	720 fps	720 fps	720 fps
Versión de la conexión, interfaz de comunicación	USB 3.0 Micro-B, alimentado				
Material de la carcasa	Aluminio				
Temperatura ambiente	0 - 50 °C				
Conexión eléctrica					
Captador de imágenes	CMOS(1/2,9")	CMOS(1/4")	CMOS(1/4")	CMOS(1/4")	CMOS(1/4")
Resolución del captador de imágenes	1440x1080 Px	640x480 Px	640x480 Px	640x480 Px	640x480 Px

Conexión




Dibujo acotado




Extracto del programa de accesorios


VKA05A44

 cable de conexión, 10m, hembra
6polos recto, extremo del cable
libre, 6x0,14mm², pvc gris, ø4,
9mm, 350v, blindado


VK505F45

 Cable de programación, 5 m, USB-
3.0-Micro-B recto de 10 polos,
USB-A recto de 10 polos, PVC


AO000568

 accesorios óptico, Adaptador,
23x300x31mm, Aluminio

AO000619

 accesorios óptico, objetivo
entocéntrico, f2,8/16mm,
distancia mínima 110mm, c-mount
(1-32 un 2a), aluminio+vidrio,
hasta 2 mexapíxeles, distancia
focal fijo


ES540020

 Proyector LED, 82x54x54 mm, luz
blanca, 5000K, 100000 lx, 43W,
24VDC, conector M12 de 5 polos,
IP20, aluminio+PMMA


AO000585

 accesorios óptico, objetivo
entocéntrico, ø34mm 32largo, f1,
4/12mm, distancia mínima
150mm, c-mount (1-32 un 2a),
rosca del filtro m30,5x0,5,
aluminio+vidrio, hasta 2
mexapíxeles, distancia focal fijo


AO000578

 accesorios óptico, diversos,
Rótula, 50x50x31mm, Aluminio

AO000569

 accesorios óptico, Estuche,
150x350x450mm, Aluminio

AO000671

 Accesorios Cámara de alta
velocidad, mando a distancia, LED
de estado

Encontrará más accesorios en nuestra página web

**Montaje**

El montaje/la instalación solo debe ser llevado a cabo por electricistas cualificados.

**Eliminación de residuos**

Número WEEE según § 6 párrafo 3 ElektroG: 40951076

Indicaciones de seguridad

- / Antes de la puesta en marcha, asegúrese de que se han respetado todas las indicaciones de seguridad indicadas en la documentación del producto.
- / El uso de estos productos está prohibido si tienen un efecto directo en la seguridad de las personas.
- / Cualquier software, controladores o archivos IOOD que puedan ser necesarios para operar su dispositivo pueden ser descargados gratuitamente desde nuestra página web: www.ipf-electroni.de/es