

OC29

Telecamera ad alta velocità, base, bianco/nero o colore, 29x29x48 mm, fino a 750 fps, CMOS, lunghezza focale variabile, 1x optocoupler programmabile/configurabile, USB-3.0-Micro-B 10, alluminio verniciato a polvere, attacco C



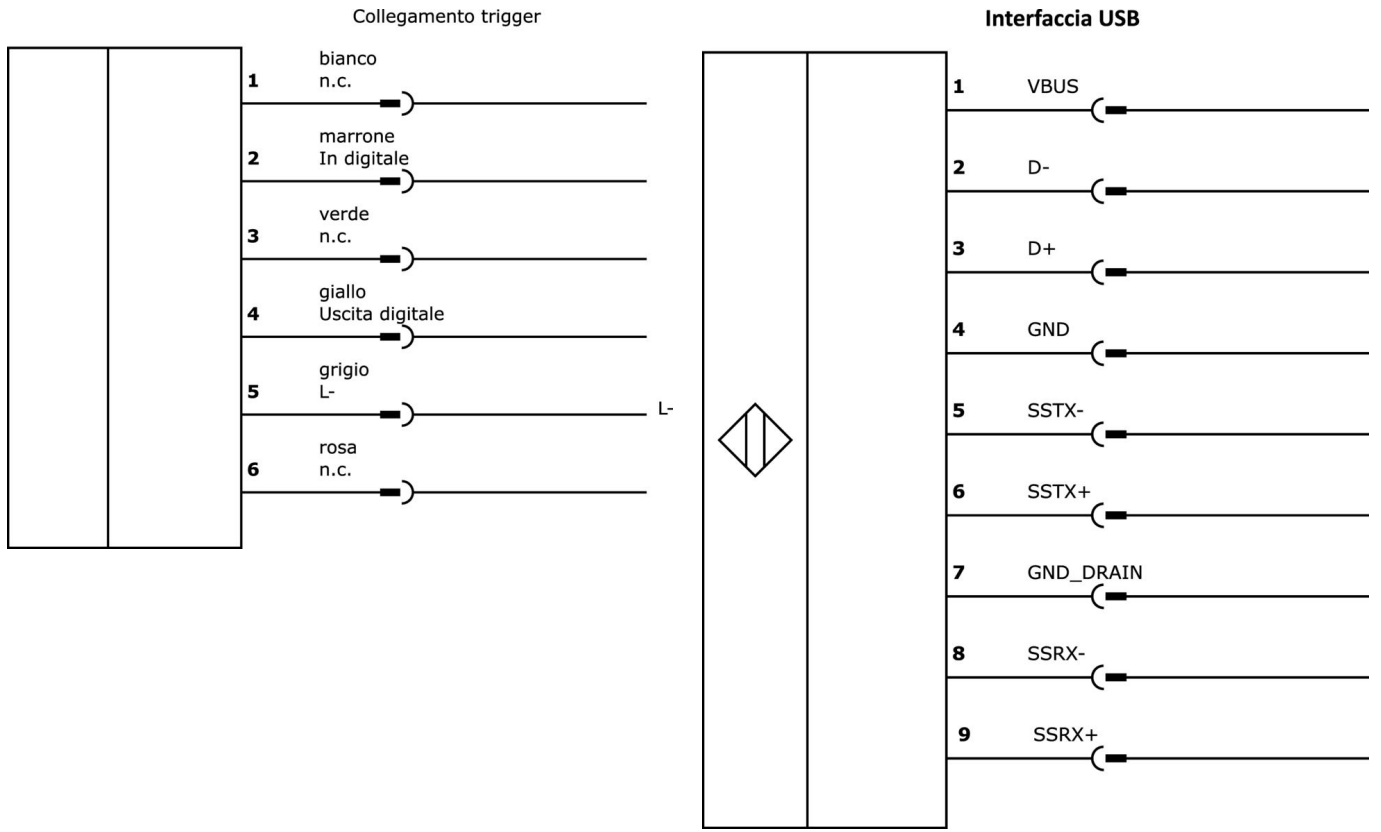
- / **Significativo risparmio di tempo: analisi ottimizzata dei processi con una formazione m**
- / **Funzioni aggiuntive intelligenti: Comportamento di registrazione controllato da sensori**
- / **Monitoraggio + analisi dei processi in modo mirato**

Rapida disponibilità: facile installazione e connessione plug & play
Facile da usare: software di facile utilizzo

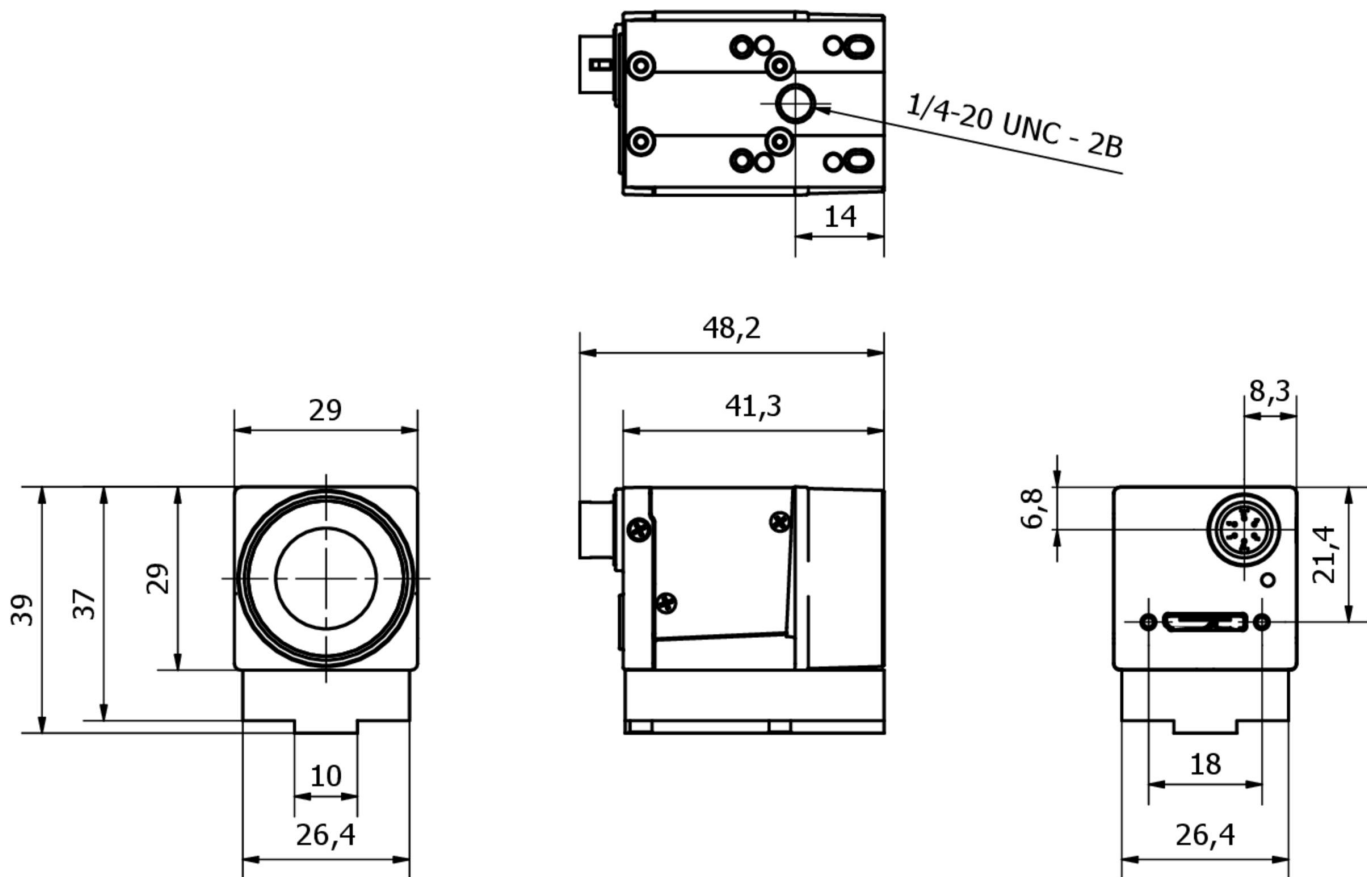
I processi ad alta velocità sono la spina dorsale di molte industrie, ma l'aumento della produttività comporta anche delle sfide. Gli errori e i guasti che si insinuano durante i processi ad alta velocità sono spesso difficili da identificare e possono portare a costosi tempi di inattività. La telecamera ad alta velocità cattura ogni dettaglio a 720 fotogrammi al secondo con risoluzione VGA. Il video risultante, con una risoluzione di 656 x 496 pixel, può essere facilmente analizzato su un PC. È possibile personalizzare la velocità di riproduzione per comprendere nel dettaglio processi complessi. Grazie alla disponibilità di diversi obiettivi e alla possibilità di collegarsi al controllo del sistema, il software consente di avviare o arrestare automaticamente i processi per eventi specifici. Per una visibilità ottimale in ambienti bui, offriamo una selezione di accessori per l'illuminazione. Il design compatto della telecamera ne consente l'utilizzo in spazi ristretti. Il nostro software consente non solo il controllo della registrazione, ma anche l'elaborazione delle immagini. Tramite un'interfaccia USB 3.1, le immagini vengono trasmesse direttamente nella memoria di lavoro o su un disco rigido SSD per un'analisi completa dei processi.

Articolo n.	OC299721	OC299725	OC299726	OC299825	OC299826
Dimensioni					
Tensione di esercizio					
Consumo di energia	3 VA				
Numero di ingressi digitali	1				
Numero di uscite digitali	1				
Numero di uscite di commutazione	1				
Esecuzione della funzione di commutazione	Programmabile/configurabile				
Progettazione dell'uscita di commutazione	Optoaccoppiatore				
Proprietà del sistema di immagini	mono	mono	mono	Colore	Colore
Procedura di impostazione	Software applicativo				
Tempo di misura ad alta velocità	220 fps	720 fps	720 fps	720 fps	720 fps
Progettazione del collegamento a spina, interfaccia di comunicazione	USB 3.0 Micro-B, Alimentazione				
Materiale dell'alloggiamento	Alluminio				
Temperatura ambiente	0 - 50 °C				
Collegamento elettrico					
Imager	CMOS (1/2,9")	CMOS (1/4")	CMOS (1/4")	CMOS (1/4")	CMOS (1/4")
Risoluzione del sensore di immagine	1440x1080 Px	640x480 Px	640x480 Px	640x480 Px	640x480 Px

Schema di collegamento

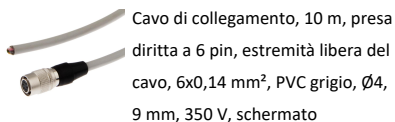


Disegno quotato



Estratto del programma di accessori

VKA05A44



Cavo di collegamento, 10 m, presa diritta a 6 pin, estremità libera del cavo, 6x0,14 mm², PVC grigio, Ø4, 9 mm, 350 V, schermato

VK505F45



Cavo di programmazione, 5 m, USB-3.0-Micro-B a 10 poli dritto, USB-A a 10 poli dritto, PVC

AO000568



Accessori ottici, adattatore, 23x300x31mm, alluminio

AO000619



Accessori Ottica, obiettivo liquido entocentrico, F2,8/16 mm, distanza minima 110 mm, attacco C (1-32 UN 2A), alluminio+vetro, fino a 2 megapixel, focale fissa

ES540020



Faretto LED, 82x54x54 mm, luce bianca, 5000K, 100000 lx, 43W, 24VDC, connettore M12 a 5 poli, IP20, alluminio+PMMA

AO000585



Accessori Ottica, obiettivo entocentrico, Ø34mm 32lungo, F1,4/12mm, distanza minima 150mm, attacco C (1-32 UN 2A), filettatura filtro M30,5x0,5, alluminio+vetro, fino a 2 megapixel, lunghezza focale fissa

AO000578



Accessori Ottica, snodo sferico, 50x50x31 mm, alluminio

AO000569



Accessori Ottica, custodia, 150x350x450mm, alluminio

AO000671



Accessori Telecamera ad alta velocità, telecomando, LED di stato

Ulteriori accessori sono disponibili sulla nostra homepage

**Installazione**

L'installazione deve essere eseguita esclusivamente da un elettricista qualificato!

**Smaltimento dei rifiuti**

Numero RAEE secondo § 6 par. 3 ElektroG:
40951076

Istruzioni di sicurezza

- / Prima della messa in funzione, accertarsi che siano state rispettate tutte le indicazioni di sicurezza contenute nella documentazione del prodotto.
- / L'uso di questi prodotti è vietato se ha un impatto diretto sulla sicurezza personale.
- / È possibile scaricare gratuitamente qualsiasi software, driver o file IODD necessari per il funzionamento del dispositivo dalla nostra homepage: www.ipf.de.