

OC29

Kamera szybkoobrotowa, podstawowa, czarno-biała lub kolorowa, 29x29x48mm, do 750fps, zmienna ogniskowa, 1x transceptor programowalny/konfigurowalny, USB-3.0-Micro-B 10pin, aluminium malowane proszkowo, C-mount



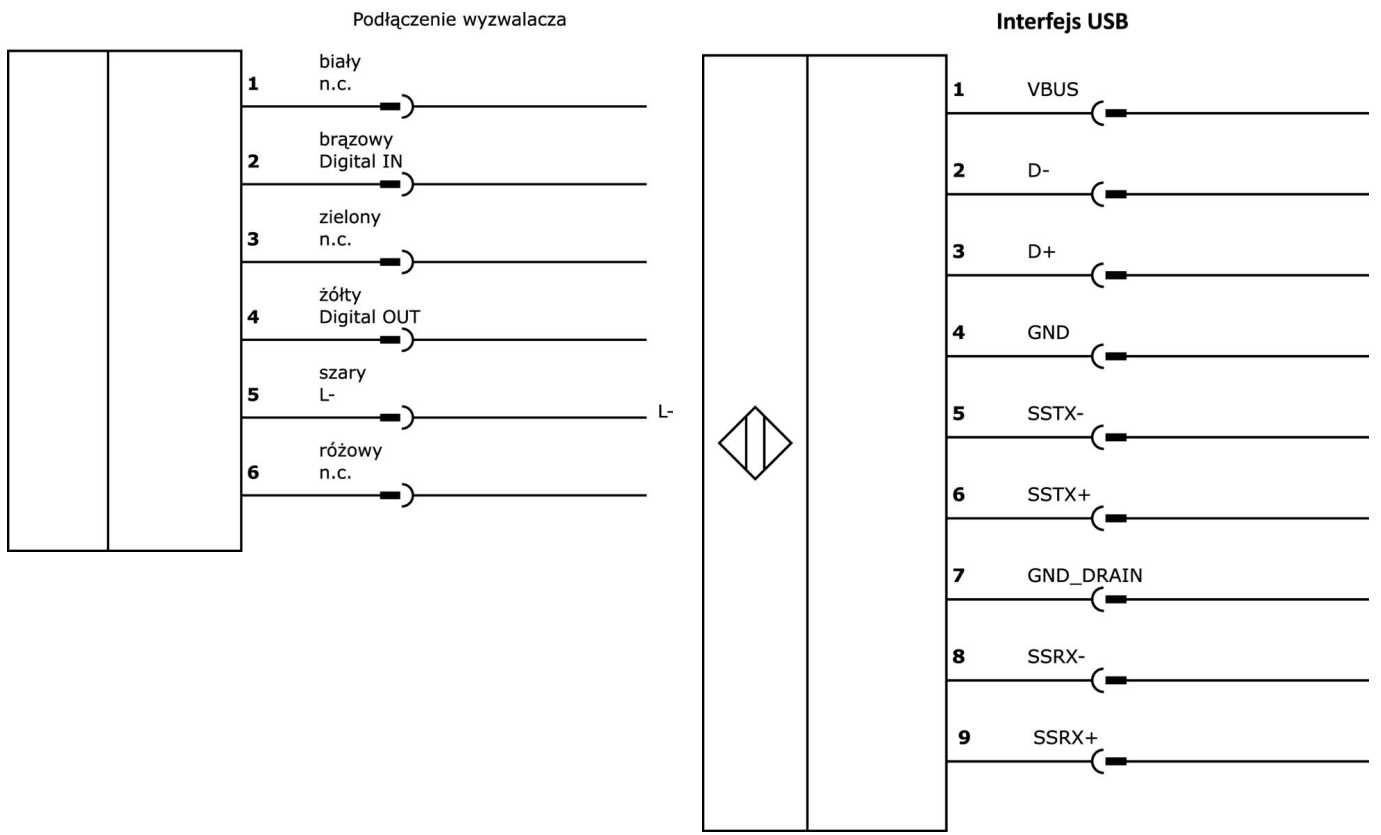
- / Znaczna oszczędność czasu: zoptymalizowana analiza procesu przy niewielkim nakładzie**
- / Inteligentne funkcje dodatkowe: Rejestrowanie sterowane czujnikiem lub sterownikiem**
- / Monitorowanie i analiza procesów w ukierunkowany sposób**

Szybka dostępność: łatwa instalacja i połączenie typu plug & play
Łatwe rozpoczęcie pracy: przyjazne dla użytkownika oprogramowanie

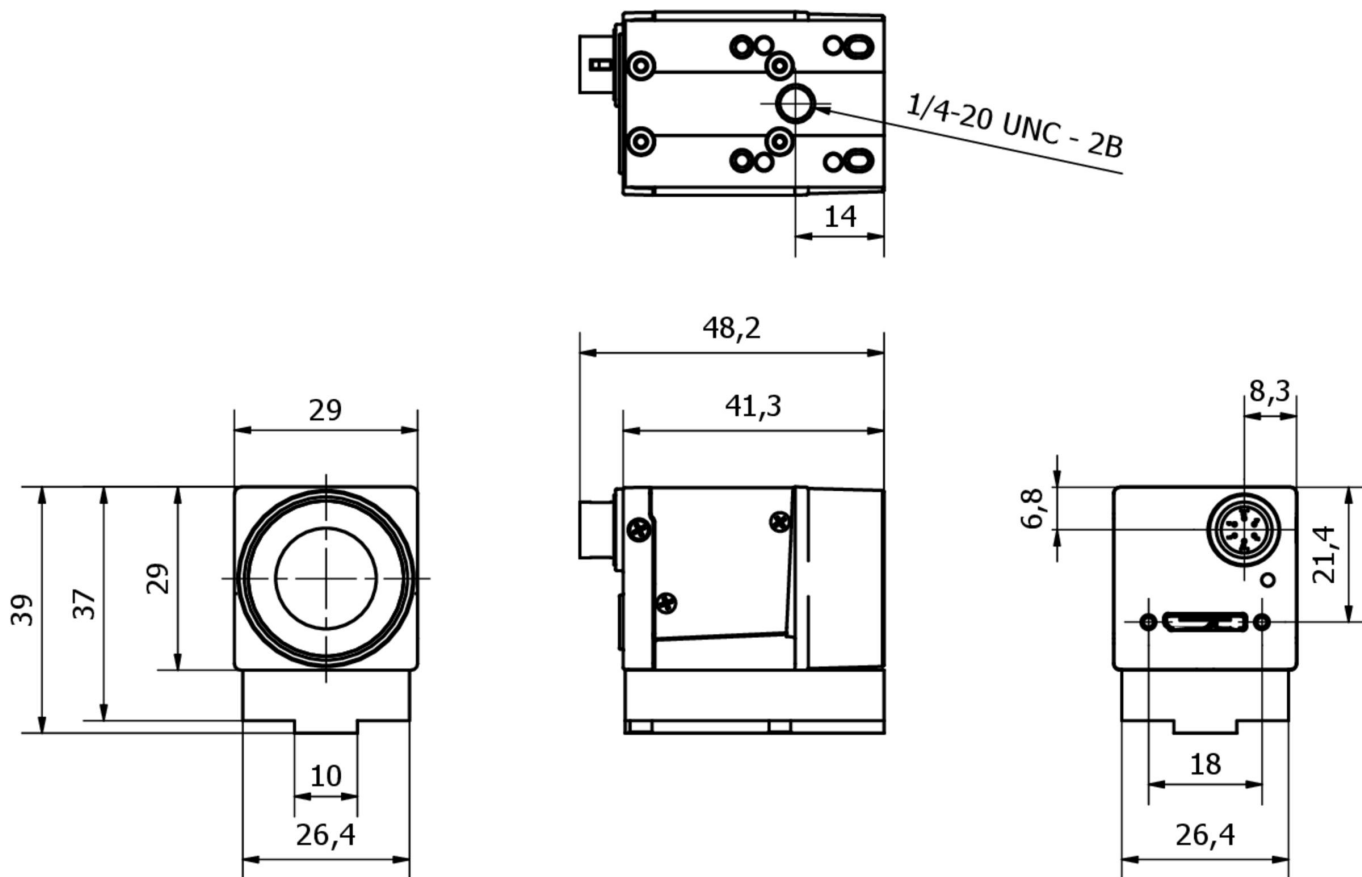
Szybkie procesy są podstawą wielu branż, ale zwiększona produktywność wiąże się również z wyzwaniami. Błędy i usterki, które pojawiają się podczas szybkich procesów, są często trudne do zidentyfikowania i mogą prowadzić do kosztownych przestoju. Szybka kamera rejestruje każdy szczegół z prędkością 720 klatek na sekundę w rozdzielczości VGA. Wynikowy obraz wideo w rozdzielczości 656 x 496 pikseli można łatwo analizować na komputerze. Można dostosować prędkość odtwarzania, aby szczegółowo zrozumieć złożone procesy. Dzięki różnym dostępnym obiektywom i opcji połączenia z systemem sterowania, oprogramowanie umożliwia automatyczne uruchamianie lub zatrzymywanie procesów dla określonych zdarzeń. Aby zapewnić optymalną widoczność w ciemnym otoczeniu, oferujemy wybór akcesoriów oświetleniowych. Kompaktowa konstrukcja kamery umożliwia korzystanie z niej w ograniczonych przestrzeniach. Nasze oprogramowanie umożliwia nie tylko sterowanie nagrywaniem, ale także przetwarzanie obrazu. Za pośrednictwem interfejsu USB 3.1 obrazy są przesyłane strumieniowo bezpośrednio do pamięci roboczej lub na dysk twardy SSD w celu kompleksowej analizy procesu.

Nr artykułu.	OC299721	OC299725	OC299726	OC299825	OC299826
wymiary					
Napięcie robocze					
Zużycie energii	3 VA				
Liczba wejść cyfrowych	1				
Liczba wyjść cyfrowych	1				
Liczba wyjść przełączających	1				
Wykonywanie funkcji przełączania	Programowalne/konfigurowalne				
Konstrukcja wyjścia przełączającego	Optocoupler				
Właściwość systemu obrazu	mono	mono	mono	Kolor	Kolor
Procedura ustawiania	Oprogramowanie użytkowe				
Wysoka prędkość pomiaru czasu	220 fps	720 fps	720 fps	720 fps	720 fps
Konstrukcja połączenia wtykowego, interfejs komunikacyjny	USB 3.0 Micro-B, z zasilaniem				
Materiał obudowy	Aluminium				
Temperatura otoczenia	0 - 50 °C				
Podłączenie elektryczne					
Imager	CMOS (1/2,9")	CMOS(1/4")	CMOS(1/4")	CMOS(1/4")	CMOS(1/4")
Rozdzielczość czujnika obrazu	1440x1080 Px	640x480 Px	640x480 Px	640x480 Px	640x480 Px

Schemat połączeń

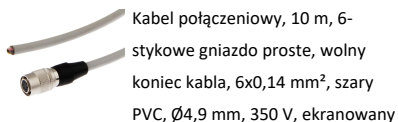


Rysunek wymiarowy



Fragment programu akcesoriów

VKA05A44



Kabel połączeniowy, 10 m, 6-stykowe gniazdo proste, wolny koniec kabla, 6x0,14 mm², szary PVC, Ø4,9 mm, 350 V, ekranowany

VK505F45



Kabel do programowania, 5 m, wtyczka USB-3.0-Micro-B 10-stykowa prosta, wtyczka USB-A 10-stykowa prosta, PVC

AO000568



Akcesoria optyczne, adapter, 23x300x31mm, aluminium

AO000619



Akcesoria Optyczne, obiektyw entocentryczny z płynną soczewką, F2.8/16mm, minimalna odległość 110mm, mocowanie C-mount (1-32 UN 2A), aluminium+szkło, do 2 megapikseli, stała ogniskowa

ES540020



Reflektor LED, 82x54x54 mm, światło białe, 5000K, 100000 lx, 43W, 24VDC, wtyczka M12 5-pin, IP20, aluminium+PMMA

AO000585



Akcesoria Obiektyw optyczny, entocentryczny, Ø34mm 32long, F1.4/12mm, minimalna odległość 150mm, mocowanie C-mount (1-32 UN 2A), gwint filtra M30.5x0.5, aluminium+szkło, do 2 megapikseli, stała ogniskowa

AO000578



Akcesoria Optyczne, przegub kulowy, 50x50x31mm, aluminium

AO000569



Akcesoria Optyczne, walizka, 150x350x450mm, aluminium

AO000671



Akcesoria Kamera szybkoobrotowa, pilot zdalnego sterowania, dioda LED stanu

Więcej akcesoriów można znaleźć na naszej stronie internetowej

**Instalacja**

Instalacja może być przeprowadzona wyłącznie przez wykwalifikowanego elektryka!

**Usuwanie odpadów**

Numer WEEE zgodnie z § 6 ust. 3 ElektroG:
40951076

Instrukcje bezpieczeństwa

- / Przed uruchomieniem należy upewnić się, że przestrzegane są wszystkie instrukcje bezpieczeństwa zawarte w dokumentacji produktu.
- / Korzystanie z tych produktów jest zabronione, jeśli mają one bezpośredni wpływ na bezpieczeństwo osobiste.
- / Wszelkie oprogramowanie, sterowniki lub pliki IODD wymagane do obsługi urządzenia można pobrać bezpłatnie z naszej strony internetowej: www.ipf.de.