

## OC29

Câmara de alta velocidade, básica, preto/branco ou a cores, 29x29x48mm, até 750fps, CMOS, distância focal variável, 1x optoacoplador programável/configurável, USB-3.0-Micro-B 10 pinc alumínio revestido a pó, montagem em C



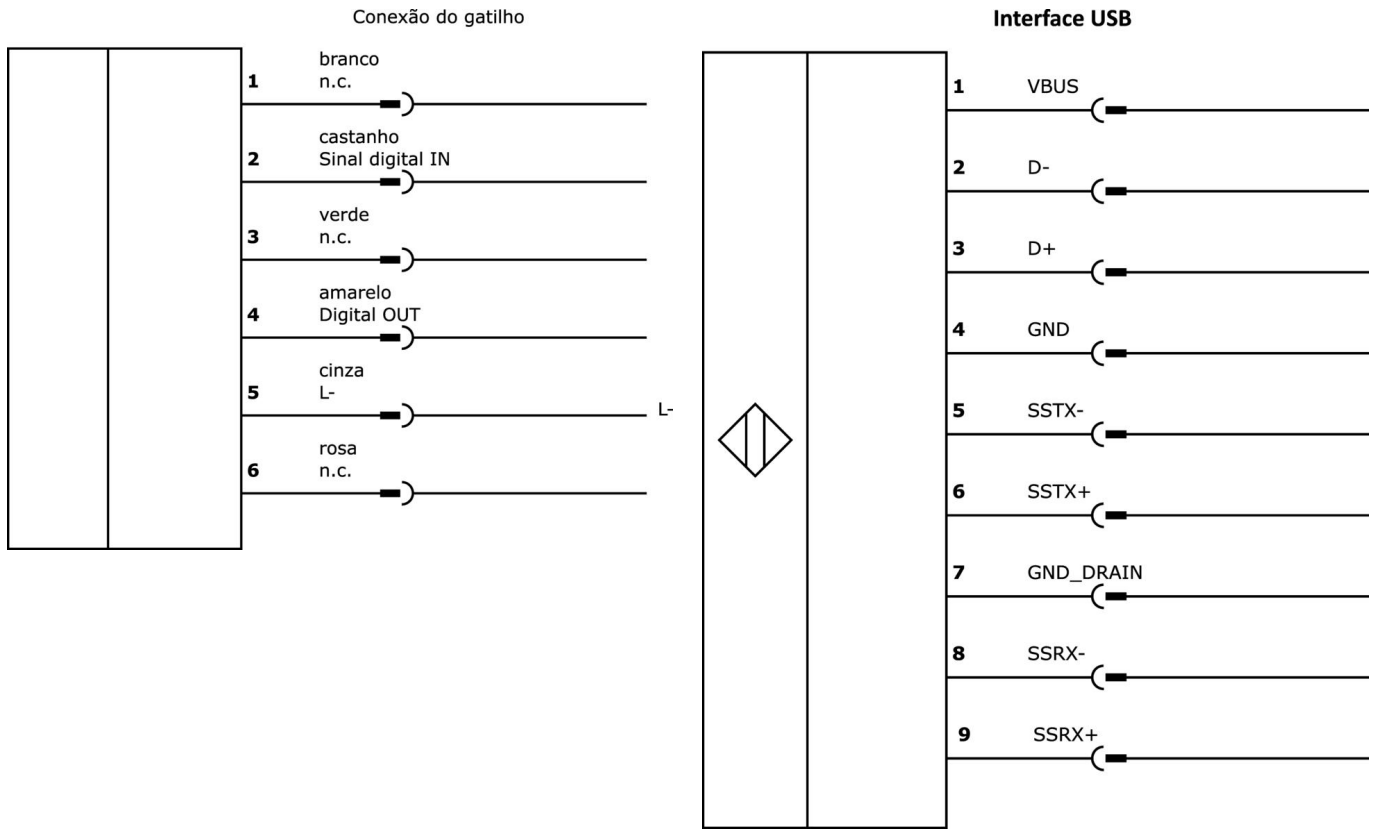
- / Poupança significativa de tempo: análise otimizada de processos com pouca formação**
- / Funções adicionais inteligentes: Comportamento de registo controlado por sensores ou**
- / Monitorar + analisar processos de forma direcionada**

**Disponibilidade rápida: instalação fácil e ligação plug & play**  
**Fácil de começar: software de fácil utilização**

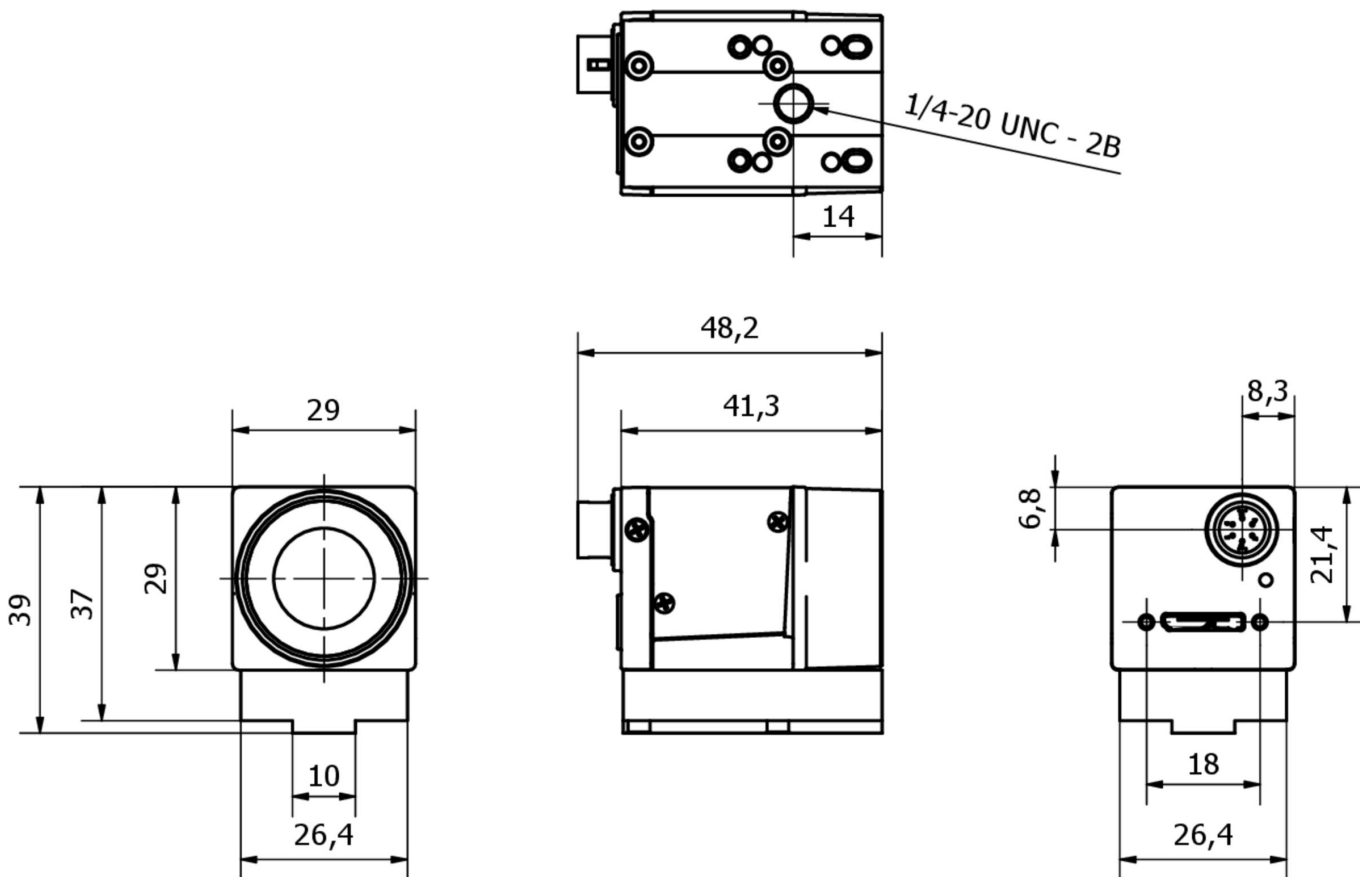
Os processos de alta velocidade são a espinha dorsal de muitas indústrias, mas o aumento da produtividade também traz desafios. Os erros e as falhas que surgem durante os processos de ritmo acelerado são muitas vezes difíceis de identificar e podem levar a paragens dispendiosas. A câmara de alta velocidade capta todos os detalhes a 720 fotogramas por segundo com resolução VGA. O vídeo resultante, com uma resolução de 656 x 496 píxeis, pode ser facilmente analisado num PC. É possível personalizar a velocidade de reprodução para compreender processos complexos em pormenor. Com várias lentes disponíveis e a opção de ligação ao controlo do sistema, o software permite iniciar ou parar automaticamente processos para eventos específicos. Para uma visibilidade óptima em ambientes escuros, oferecemos uma seleção de acessórios de iluminação. O design compacto da câmara permite a sua utilização em espaços reduzidos. O nosso software permite não só o controlo da gravação, mas também o processamento da imagem. Através de uma interface USB 3.1, as imagens são transmitidas diretamente para a memória de trabalho ou para um disco rígido SSD para uma análise abrangente do processo.

N.º do artigo.	OC299721	OC299725	OC299726	OC299825	OC299826
<b>Dimensões</b>					
<b>Tensão de funcionamento</b>					
<b>Consumo de energia</b>	3 VA				
<b>Número de entradas digitais</b>	1				
<b>Número de saídas digitais</b>	1				
<b>Número de saídas de comutação</b>	1				
<b>Execução da função de comutação</b>	programável/configurável				
<b>Versão de saída de comutação</b>	Optoacoplador				
<b>Propriedade do sistema de imagem</b>	mono	mono	mono	Cor	Cor
<b>Procedimento de definição</b>	Software de aplicação				
<b>Tempo de medição alta velocidade</b>	220 fps	720 fps	720 fps	720 fps	720 fps
<b>Concepção da ligação da ficha, interface de comunicação</b>	USB 3.0 Micro-B, Alimentação				
<b>Material do invólucro</b>	Alumínio				
<b>Temperatura ambiente</b>	0 - 50 °C				
<b>Ligação eléctrica</b>					
<b>Sensor de imagem</b>	CMOS (1/2,9")	CMOS(1/4")	CMOS(1/4")	CMOS(1/4")	CMOS(1/4")
<b>Sensor de imagem de resolução</b>	1440x1080 Px	640x480 Px	640x480 Px	640x480 Px	640x480 Px

**Ligação**

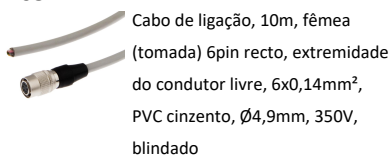


**Desenho dimensional**



**Programa de acessórios de extracção**

**VKA05A44**



Cabo de ligação, 10m, fêmea (tomada) 6pin recto, extremidade do condutor livre, 6x0,14mm<sup>2</sup>, PVC cinzento, Ø4,9mm, 350V, blindado

**VK505F45**



Cabo de programação, 5 m, ficha USB-3.0-Micro-B de 10 pinos rectos, ficha USB-A de 10 pinos rectos, PVC

**AO000568**



acessórios ópticos, Adaptador, 23x300x31mm, Alumínio

**AO000619**



acessórios ópticos, Lente Entocêntrica, F2.8/16mm, Distância mínima 110mm, Montagem em C (1-32 UN 2A), Alumínio+Vidro, Até 2 megapixéis, Distância focal Fixa

**ES540020**



Projetor LED, 82x54x54 mm, luz branca, 5000K, 100000 lx, 43W, 24VDC, ficha M12 de 5 pinos, IP20, alumínio+PMMA

**AO000585**



acessórios ópticos, Lente Entocêntrica, Ø34mm 32long, F1.4/12mm, Distância mínima 150mm, Montagem em C (1-32 UN 2A), rosca de filtro M30.5x0.5, Alumínio+Vidro, Até 2 megapixéis, Distância focal Fixa

**AO000578**



acessórios ópticos, Outros, articulação de cabeça esférica, 50x50x31mm, Alumínio

**AO000569**



acessórios ópticos, Caixa, 150x350x450mm, Alumínio

**AO000671**



Acessórios Câmara de alta velocidade, controlo remoto, LED de estado

Pode encontrar mais acessórios na nossa página inicial

**Instalação**

A montagem / instalação só pode ser efectuada por um electricista qualificado!

**Eliminação**

Número WEEE de acordo com § 6 para. 3  
ElektroG: 40951076

**Avisos de segurança**

- / Antes da primeira utilização, certifique-se de que segue todas as instruções de segurança que possam ser fornecidas nas informações sobre o produto.
- / Nunca utilize estes dispositivos em aplicações em que a segurança de uma pessoa dependa da sua funcionalidade.
- / Qualquer software, controladores ou ficheiros IOOD que possam ser necessários para operar o seu dispositivo podem ser descarregados gratuitamente a partir da nossa página inicial: [www.ipf-electronic.com](http://www.ipf-electronic.com)