

OC29

高速摄像机，基本型，黑/白或彩色，29x29x48mm，高达 750fps，CMOS，可变焦距，1 个可编程/可配置光耦合器，USB-3.0-Micro-B 10 针，铝粉末涂层，C 型支架

- / 大大节省时间：只需少量培训即可优化过程分析
- / 智能附加功能：传感器或 PLC 控制的记录行为
- / 有针对性地监控和分析过程

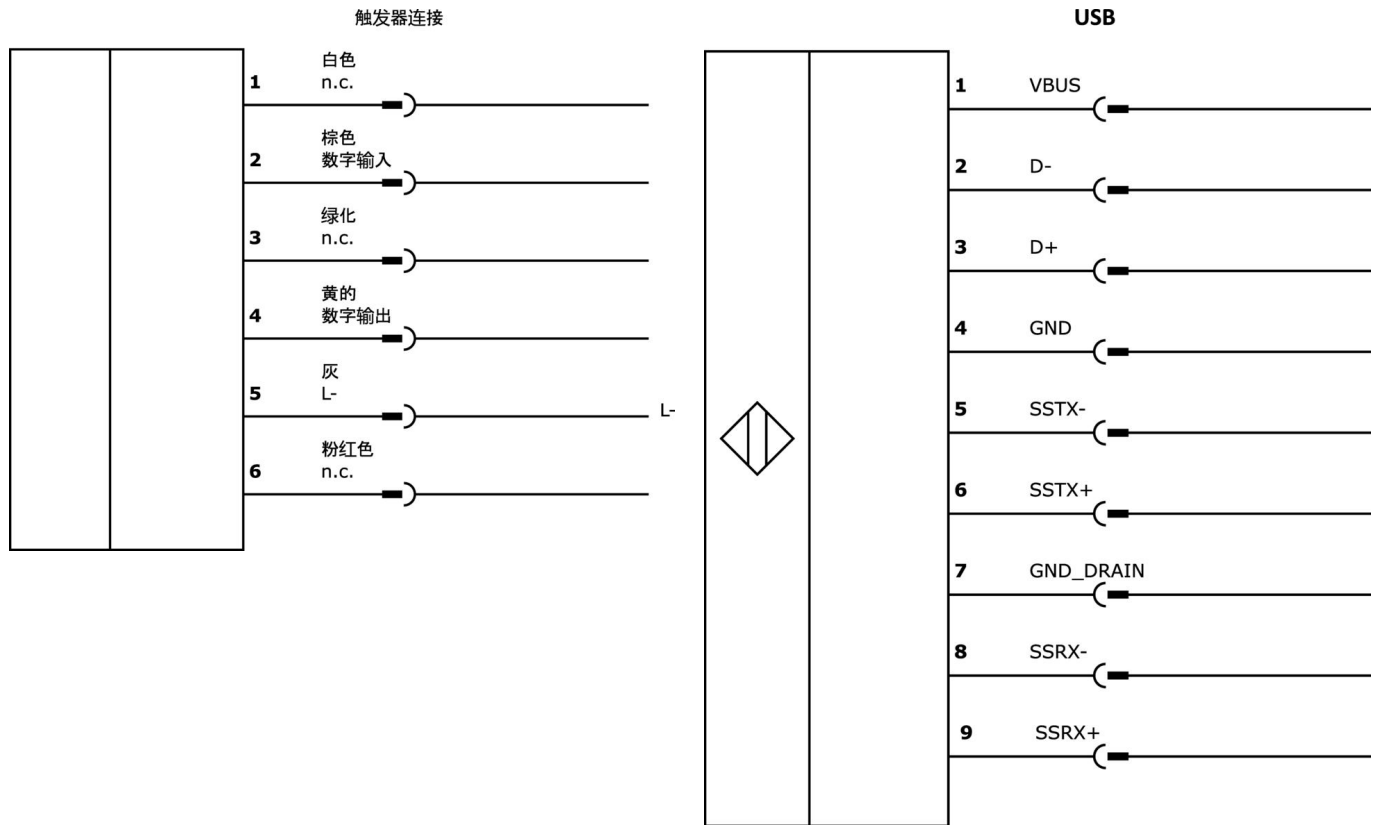


快速可用：安装简单，即插即用
易于上手：用户友好型软件

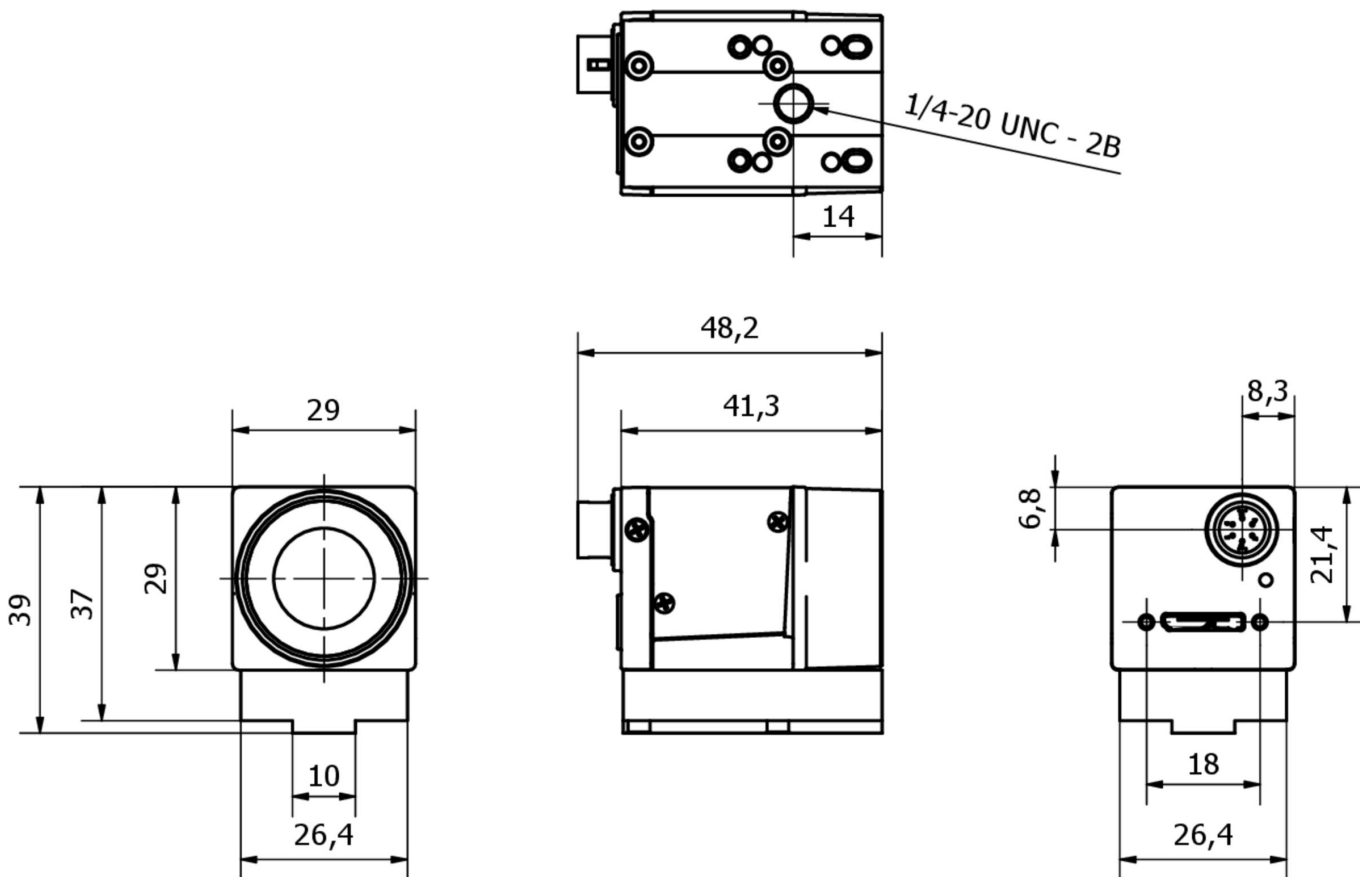
高速流程是许多行业的支柱，但生产率的提高也带来了挑战。在快节奏流程中悄然出现的错误和故障往往难以识别，并可能导致代价高昂的停机时间。高速摄像机以每秒 720 帧的 VGA 分辨率捕捉每个细节。生成的 656 x 496 像素分辨率视频可在 PC 上轻松分析。您可以自定义回放速度，以了解复杂过程的细节。该软件有多种镜头可供选择，并可与系统控制连接，从而实现针对特定事件自动启动或停止流程。为了在黑暗环境中获得最佳的可视性，我们提供了一系列照明配件。摄像机设计紧凑，可在狭窄的空间内使用。我们的软件不仅可以进行拍摄控制，还可以进行图像处理。通过 USB 3.1 接口，可将图像直接传输到工作存储器或 SSD 硬盘上，以便进行全面的分析。

文章编号	OC299721	OC299725	OC299726	OC299825	OC299826
尺寸					
工作电压					
消耗功率	3 VA				
数字输入的数量	1				
数字输出的数量	1				
开关输出的数量	1				
开关功能的类型	可编程/可配置				
开关输出的类型	光耦合器				
财产图片系统	mono	mono	mono	颜色	颜色
设置程序	应用软件				
高速的测量时间	220 fps	720 fps	720 fps	720 fps	720 fps
插件连接类型，通信接口	USB 3.0 Micro-B，供电				
外壳材料	铝合金				
环境温度	0 - 50 °C				
电气连接					
图像记录器	CMOS (1/2,9")	CMOS(1/4")	CMOS(1/4")	CMOS(1/4")	CMOS(1/4")
图像记录仪的分辨率	1440x1080 Px	640x480 Px	640x480 Px	640x480 Px	640x480 Px

连接



尺寸图



摘录配件方案

VKA05A44

连接电缆, 10m, 母型 (插座) 6针直, 自由导体端, 6x0.14mm², PVC灰色, Ø4.9mm, 350V, 屏蔽

VK505F45

编程电缆, 5米, USB-3.0-Micro-B 插头 10针直插, USB-A 插头 10针直插, PVC

AO000568

光学配件, 适配器, 23x300x31mm, 铝制

AO000619



配件光学, 镜头Entocentric, F2.8/16mm, 最小距离110mm, C-mount (1-32 UN 2A), 铝+玻璃, 最高200万像素, 焦距固定

ES540020



LED 聚光灯, 82x54x54 毫米, 白光, 5000K, 100000 lx, 43W, 24VDC, M12 插头 5针, IP20, 铝 +PMMA

AO000585



配件光学, 镜头 Entocentric, Ø34mm 32long, F1.4/12mm, 最小距离150mm, C-mount (1-32 UN 2A), 滤镜螺纹M30.5x0.5, 铝+玻璃, 最高200万像素, 焦距固定

AO000578



光学配件, 其他, 球形云台接头, 50x50x31mm, 铝制

AO000569



光学配件, 外壳, 150x350x450mm, 铝制

AO000671



附件 高速摄像机、遥控器、LED 状态指示灯

您可以在我们的主页上找到更多配件



安装

安装工作只能由合格的电工来完成!



废弃处理

根据第 6 条第 3 款 ElektroG 规定的 WEEE
编号：40951076

安全警告

- / 在初始操作之前，请确保遵循产品信息中可能提供的所有安全说明。
- / 切勿在人的安全取决于其功能的应用中使用这些设备。
- / 任何操作设备所需的软件、驱动程序或IODD文件都可以从我们的主页上免费下载：www.ipf-electronic.com。