

## Kyvadlová tyč

Snímač hladiny náplně, indukční, 21x14x52mm, kyvadlový, 10-30V DC, PNP, konektor M8 3-pin, polyamidové pouzdro



/ Řízení hladiny sypkých materiálů v oscilačních dopravnících

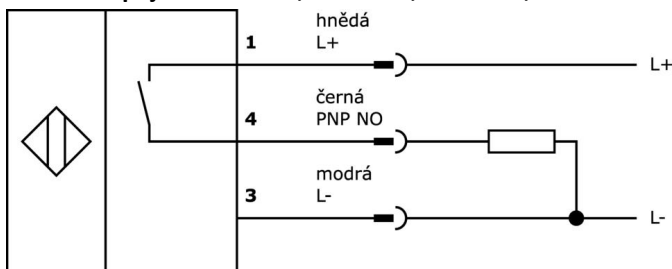
### Pružně namontované kyvadlo Kyvadlo lze podle potřeby zkrátit

K dispozici jsou snímače plnění a hladiny, které fungují podle různých měřících principů. Výběr snímače závisí na médiu, které má být detekováno, a na okolních podmínkách. Tok materiálu ve vibračním hrnci se může výborně zjišťovat pomocí indukčních snímačů hladiny, jejichž kyvadlo se pohybuje v materiálu nacházejícím se v hrnci. Detekce hladin kapalných nebo pevných médií se provádí např. kapacitní technologií snímače naplnění. To funguje na principu kondenzátoru, médium mění dielektricitu mezi dvěma elektrodami. Výsledná změna je převedena na digitální výstupní signál. Další alternativou k detekci hladin naplnění vodivými médii jsou vodivá hladinová relé. Stanoví se odpor mezi referenční a měřicí elektrodou. Při podkročení nebo překročení nastavené prahové hodnoty se přepne reléový výstup.

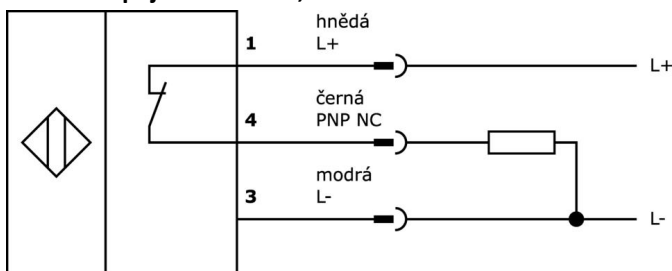
Položka č.	FIS20170	FIS20171	FIS20173	FIS20271
Zobrazení	LED displej			
Provedení spínací funkce	Spínací kontakt (NO)	Spínací kontakt (NO)	Spínací kontakt (NO)	Rozpínací kontakt (NC)
Provedení spínacího výstupu	PNP			
Design	Kvádr			
Jmenovitý spínací proud	200 mA			
Proud naprázdno	15 mA			
Délka kyvadla	200 mm	200 mm	300 mm	200 mm
Druh krytí (IP)	IP67			
Pokles napětí	2 V			
Okolní teplota	0 - 50 °C			
Materiál krytu	Nylon 6 s 30 % skleněných vláken			
Materiál kloubu	Plast	Ušlechtilá ocel	Ušlechtilá ocel	Ušlechtilá ocel
Materiál kyvadla	Plast (POM C)			
Princip měření	indukční			
ardSOCA_Abmessungen	252x14x21mm	252x14x21mm	352x14x21mm	252x14x21mm
ardSOCA_ElektrischerAnschluss	Tříkolíkový konektor M8			
ardSOCA_Betriebsspannung	10-30 VDC			
ardTEEL_Schutzfunktionen	Verpolungsschutz   Kurzschlusschutz			

Položka č.	FI520172	FI520272	FI52C052
Zobrazení	LED displej		
Provedení spínací funkce	Spínací kontakt (NO)	Rozpínací kontakt (NC)	Spínací kontakt (NO)
Provedení spínacího výstupu	PNP		
Design	Kvádr		
Jmenovitý spínací proud	200 mA		
Proud naprázdno	15 mA		
Délka kyvadla	100 mm	100 mm	200 mm
Druh krytí (IP)	IP67		
Pokles napětí	2 V		
Okolní teplota	0 - 50 °C		
Materiál krytu	Nylon 6 s 30 % skleněných vláken		
Materiál kloubu	Ušlechtilá ocel		
Materiál kyvadla	Nerezová ocel 1.4571		
Princip měření	indukční		
ardSOCA_Abmessungen	152x14x21mm	152x14x21mm	252x14x21mm
ardSOCA_ElektrischerAnschluss	Tříkolíkový konektor M8		
ardSOCA_Betriebsspannung	10-30 VDC		
ardTEEL_Schutzfunktionen	Verpolungsschutz   Kurzschlusschutz		

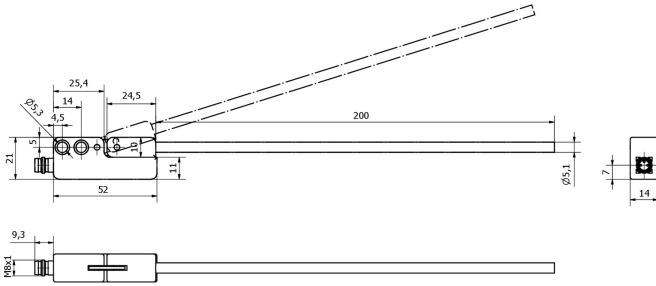
**Schéma zapojení FI520170, FI520171, FI520172, FI520173**



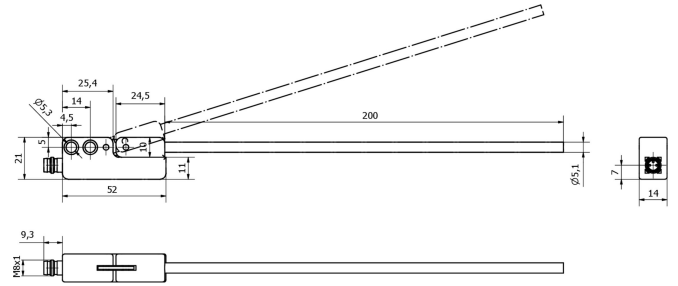
**Schéma zapojení FI520271, FI520272**



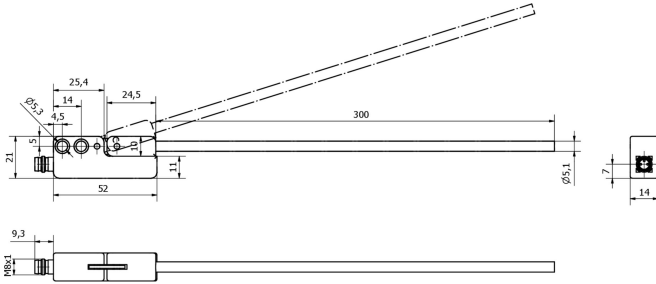
**Rozměrový výkres FI520170**



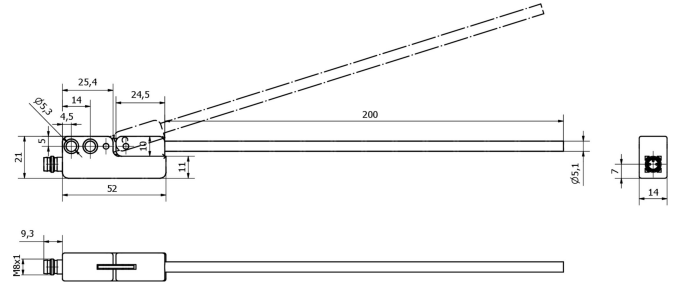
**Rozměrový výkres FI520171**



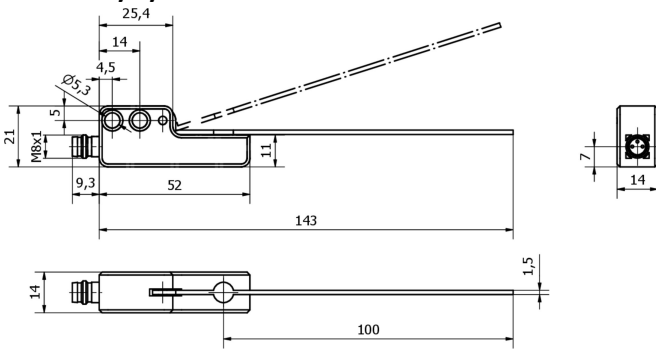
**Rozměrový výkres FI520173**



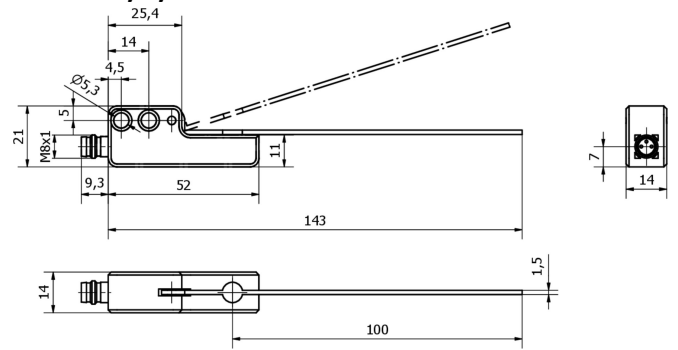
**Rozměrový výkres FI520271**



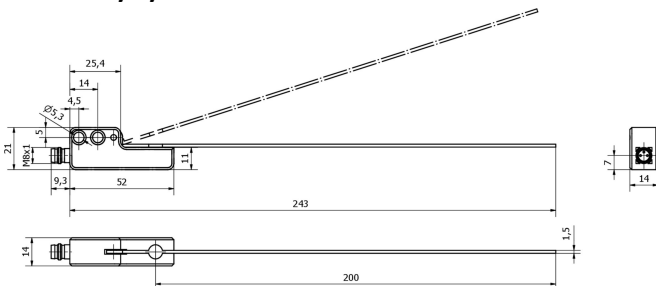
**Rozměrový výkres FI520172**



**Rozměrový výkres FI520272**




**Rozměrový výkres FI52C052**



**Výňatek z programu příslušenství**

**VK500071**




Přívodní kabel, 5m, M8 Samice (zdířka) 3pólový zahnutý, volná koncovka vedení 3pólový, 3x0,34mm<sup>2</sup>, PUR (Polyuretan), Ø4,3mm, 250V, -30-90°C, IP67, Vhodné pro vlečné řetězy a kroucení, Oleje a chladicí maziva, Oblast sváření, Bez silikonů

**VK500075**




Přívodní kabel, 5m, M8 Samice (zdířka) 3pólový přímý, volná koncovka vedení 3pólový, 3x0,34mm<sup>2</sup>, PUR (Polyuretan), Ø4,3mm, 60V, -30-90°C, IP67, Vhodné pro vlečné řetězy a kroucení, Oleje a chladicí maziva, Oblast sváření, Bez silikonů

**VK200271**



Přívodní kabel, 2m, M8 Samice (zdířka) 3pólový zahnutý, volná koncovka vedení, 3x0,34mm<sup>2</sup>, PUR (Polyuretan), Ø4,3mm, -30-90°C, IP67, S LED zobrazením, Vhodné pro vlečné řetězy a kroucení, Oleje a chladicí maziva, Oblast sváření, Bez silikonů

**VK500275**



Připojovací kabel, 5 m, M8 zásuvka 3pin rovná, volná koncovka kabelu, 3x0,25 mm<sup>2</sup>, PUR (polyuretan), Ø4,15 mm, -30-90 °C, IP67, LED, vhodný pro vlečné řetězy a odolný proti zkroucení, olejům a chladicím mazivům, svařovací prostor, bez silikonu.

**VK100F70**



**VK100F74**



Připojovací kabel, 1m, zásuvka M8 3-pólová rovná, konektor M8 3-pólová rovná, 3x0,34mm<sup>2</sup>, PUR (polyuretan), 60V, IP67, vhodný pro vlečný řetěz a odolný proti zkroucení, olejům a chladicím mazivům, svařovací plocha, bez silikonu.

Další příslušenství najdete na našich domovských stránkách



**Montáž**

Montáž / instalaci smí provádět pouze kvalifikovaný elektrikář!



**Likvidace**

Číslo WEEE podle § 6 odst. 3 ElektroG: 40951076

**Bezpečnostní pokyny**

**/ Před uvedením do provozu prosím zkontrolujte, zda byly dodrženy veškeré bezpečnostní pokyny, které jsou případně uvedené v dokumentaci výrobku.**

**/ Nikdy nepoužívejte tato zařízení v aplikacích, kde bezpečnost osob závisí na jejich funkčnosti.**