

Pendelstab

Sensor Füllstand, induktiv, 21x14x52mm, Pendel, 10-30V DC, PNP, M8-Steckverbinder 3polig, Gehäuse Polyamid



/ Füllstandskontrolle von Schüttgut in Schwingförderern

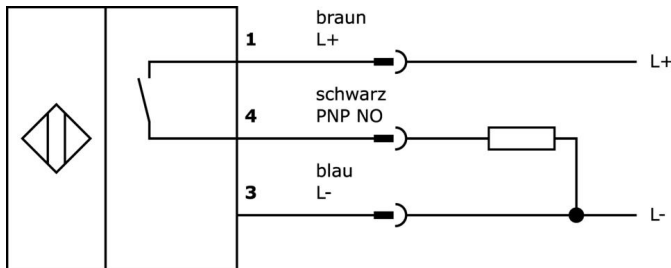
Flexibel gelagertes Pendel Pendel beliebig kürzbar

Es gibt Füllstand- und Niveausensoren, die nach verschiedenen Messprinzipien arbeiten. Die Auswahl des Sensors hängt vom zu erfassenden Medium und den Umgebungsbedingungen ab. Der Materialfluss in einem Rütteltopf lässt sich hervorragend mit induktiven Füllstandssensoren abfragen, deren Pendel von dem im Topf befindenen Material bewegt wird. Das Erfassen von Füllständen flüssiger oder fester Medien ist z.B. mit kapazitiver Füllstandssensorik umsetzbar. Diese funktionieren nach dem Prinzip des Kondensators, das Medium verändert die Dielektrizität zwischen zwei Elektroden. Die dabei hervorgerufene Änderung wird in ein digitales Ausgangssignals umgesetzt. Eine weitere Alternative zur Erfassung von Füllständen leitfähiger Medien bieten konduktive Füllstandrelais. Der Widerstand zwischen Bezugs- und Messelektrode wird bestimmt. Bei Unter- oder Überschreiten einer eingestellten Schwelle schaltet ein Relaisausgang.

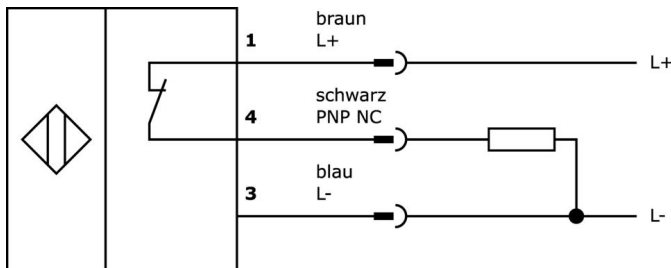
Artikelnr.	FI520170	FI520171	FI520173	FI520271
Anzeige	LED-Anzeige			
Ausführung der Schaltfunktion	Schließer (NO)	Schließer (NO)	Schließer (NO)	Öffner (NC)
Ausführung des Schaltausgangs	PNP			
Bauform	Quader			
Bemessungsschaltstrom	200 mA			
Leerlaufstrom	15 mA			
Länge des Pendels	200 mm	200 mm	300 mm	200 mm
Schutzart (IP)	IP67			
Spannungsabfall	2 V			
Umgebungstemperatur	0 - 50 °C			
Werkstoff des Gehäuses	Kunststoff (PA6, Glasfaserverstärkt 30%)			
Werkstoff des Gelenks	Kunststoff	Edelstahl	Edelstahl	Edelstahl
Werkstoff des Pendels	Kunststoff (POM C)			
Messprinzip	induktiv			
Abmessungen	252x14x21mm	252x14x21mm	352x14x21mm	252x14x21mm
Elektrischer Anschluss	Steckverbinder M8 3polig			
Betriebsspannung	10-30VDC			
Schutzfunktionen	Verpolungsschutz Kurzschlusschutz			

Artikelnr.	FI520172	FI520272	FI52C052
Anzeige	LED-Anzeige		
Ausführung der Schaltfunktion	Schließer (NO)	Öffner (NC)	Schließer (NO)
Ausführung des Schaltausgangs	PNP		
Bauform	Quader		
Bemessungsschaltstrom	200 mA		
Leerlaufstrom	15 mA		
Länge des Pendels	100 mm	100 mm	200 mm
Schutzart (IP)	IP67		
Spannungsabfall	2 V		
Umgebungstemperatur	0 - 50 °C		
Werkstoff des Gehäuses	Kunststoff (PA6, Glasfaserverstärkt 30%)		
Werkstoff des Gelenks	Edelstahl		
Werkstoff des Pendels	Edelstahl 1.4571		
Messprinzip	induktiv		
Abmessungen	152x14x21mm	152x14x21mm	252x14x21mm
Elektrischer Anschluss	Steckverbinder M8 3polig		
Betriebsspannung	10-30VDC		
Schutzfunktionen	Verpolungsschutz Kurzschlusschutz		

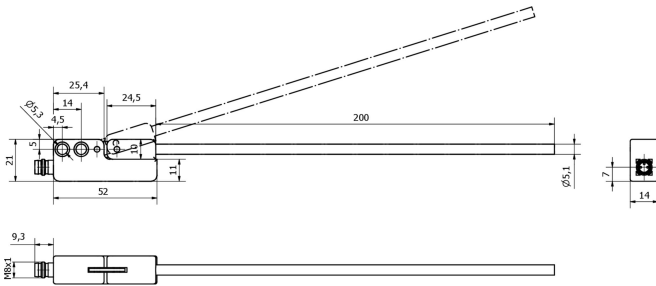
Anschlussbild FI520170, FI520171, FI520172, FI520173, FI52C052



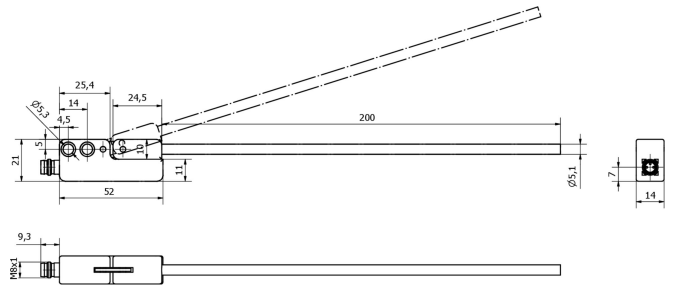
Anschlussbild FI520271, FI520272



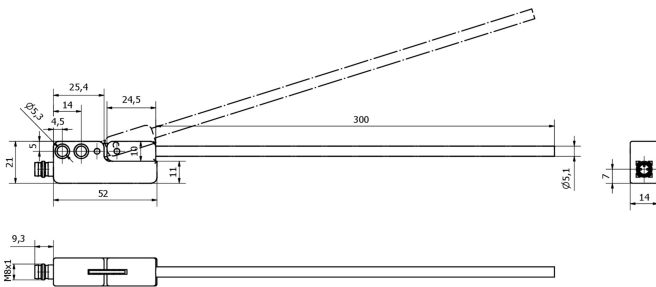
Massbild FI520170



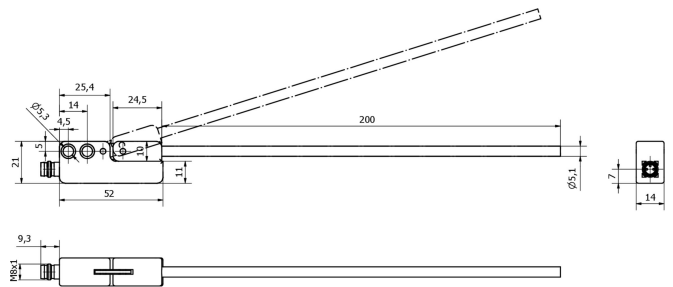
Massbild FI520171



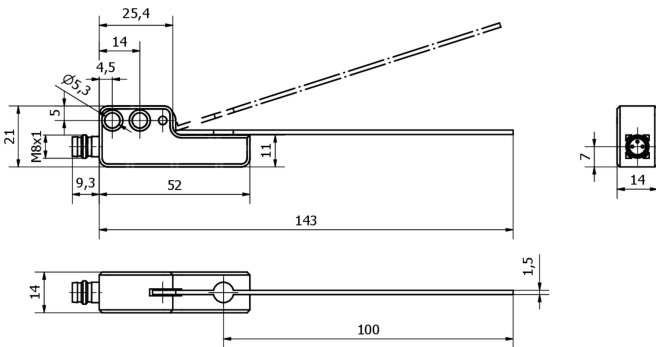
Massbild FI520173



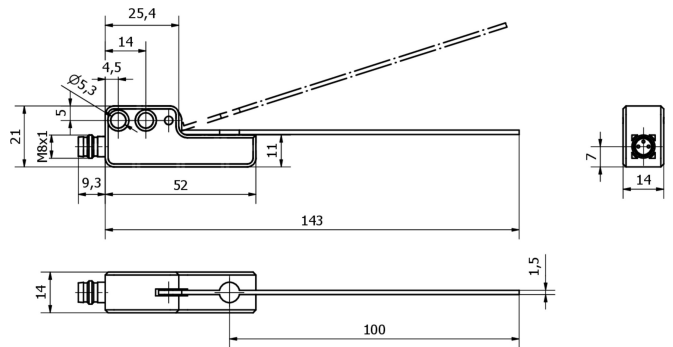
Massbild FI520271



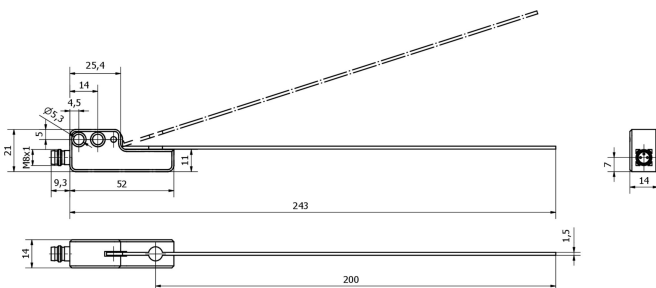
Massbild FI520172



Massbild FI520272




Massbild FI52C052



Auszug Zubehörprogramm

VK500071



Anschlussleitung, 5m, M8 Dose
3polig abgewinkelt, freies
Leitungsende 3polig, 3x0,34mm²,
PUR (Polyurethan), Ø4,3mm,
250V, -30-90°C, IP67,
Schleppketten- und torsionsfähig,
Öle und Kühlschmiermittel,
Schweißbereich, Silikonfrei

VK500075




Anschlussleitung, 5m, M8 Dose
3polig gerade, freies Leitungsende
3polig, 3x0,34mm², PUR
(Polyurethan), Ø4,3mm, 60V, -30-
90°C, IP67, Schleppketten- und
torsionsfähig, Öle und
Kühlschmiermittel,
Schweißbereich, Silikonfrei

VK200271




Anschlussleitung, 2m, M8 Dose
3polig abgewinkelt, freies
Leitungsende, 3x0,34mm², PUR
(Polyurethan), Ø4,3mm, -30-90°C,
IP67, LED, Schleppketten- und
torsionsfähig, Öle und
Kühlschmiermittel,
Schweißbereich, Silikonfrei

VK500275




Anschlussleitung, 5m, M8 Dose
3polig gerade, freies
Leitungsende, 3x0,25mm², PUR
(Polyurethan), Ø4,15mm, -30-
90°C, IP67, LED, Schleppketten-
und torsionsfähig, Öle und
Kühlschmiermittel,
Schweißbereich, Silikonfrei

VK100F70



Verbindungsleitung, 1m, M8 Dose
3polig abgewinkelt, M8 Stecker
3polig gerade, 3x0,34mm², PUR
(Polyurethan), 60V, IP67,
Schleppketten- und torsionsfähig,
Öle und Kühlschmiermittel,
Schweißbereich, Silikonfrei

VK100F74



Verbindungsleitung, 1m, M8 Dose
3polig gerade, M8 Stecker 3polig
gerade, 3x0,34mm², PUR
(Polyurethan), 60V, IP67,
Schleppketten- und torsionsfähig,
Öle und Kühlschmiermittel,
Schweißbereich, Silikonfrei

Weiteres Zubehör finden Sie auf unserer Homepage



Einbau

Einbau / Installation darf nur durch eine
Elektrofachkraft erfolgen!



Entsorgung

WEEE-Nummer gemäß § 6 Abs. 3 ElektroG:
40951076

Sicherheitshinweise

/ Bitte vergewissern Sie sich vor Inbetriebnahme, dass alle ggf. in der Produktdokumentation aufgeführten
Sicherheitshinweise beachtet wurden.

/ Bei direkter Auswirkung auf die Personensicherheit ist die Anwendung dieser Produkte untersagt.