

Barre pendulaire

Capteur de niveau, inductif, 21x14x52mm, pendule, 10-30V DC, PNP, connecteur M8 à 3 pôles, boîtier polyamide



/ Contrôle du niveau de remplissage de produits en vrac dans des convoyeurs vibrants

Pendule flexible Suspension pouvant être raccourcie à volonté

Il existe des capteurs de niveau et des capteurs de niveau qui fonctionnent selon différents principes de mesure. Le choix du capteur dépend du fluide à détecter et des conditions ambiantes. Le flux de matière dans un pot vibrant peut être parfaitement détecté par des capteurs de niveau inductifs dont le pendule est déplacé par la matière se trouvant dans le pot. La détection de niveaux de produits liquides ou solides peut par exemple être réalisée avec des capteurs de niveau capacitifs. Ceux-ci fonctionnent selon le principe du condensateur, le fluide modifie la diélectricité entre deux électrodes. La modification ainsi provoquée est convertie en un signal de sortie numérique. Les relais de niveau conductifs constituent une autre alternative pour la détection de niveaux de produits conducteurs. La résistance entre l'électrode de référence et l'électrode de mesure est déterminée. En cas de dépassement d'un seuil défini, une sortie de relais est activée.

N° d'article	FIS20170	FIS20171	FIS20173	FIS20271
Annnonce	Indicateur LED			
Exécution de la fonction de commutation	Contact à fermeture (NO)	Contact à fermeture (NO)	Contact à fermeture (NO)	Contact à ouverture (NC)
Version de la sortie de commutation	PNP			
Forme de construction	Parallélépipède rectangle			
Courant de coupure assigné	200 mA			
Courant à vide	15 mA			
Longueur du pendule	200 mm	200 mm	300 mm	200 mm
Indice de protection (IP)	IP67			
Chute de tension	2 V			
Température ambiante	0 - 50 °C			
Matériau du boîtier	Nylon 6 avec 30% de fibres de verre			
Matériau de l'articulation	Plastique	Acier inoxydable	Acier inoxydable	Acier inoxydable
Matériau du pendule	Plastique (POM C)			
Principe de mesure	inductif			
Dimensions	252x14x21mm	252x14x21mm	352x14x21mm	252x14x21mm
Raccordement électrique	Connecteur M8 à 3 pôles			
Tension de service	10-30VDC			
ardTEEL_Schutzfunktionen	Verpolungsschutz Kurzschlusschutz			

N° d'article	FI520172	FI520272	FI52C052
Annnonce	Indicateur LED		
Exécution de la fonction de commutation	Contact à fermeture (NO)	Contact à ouverture (NC)	Contact à fermeture (NO)
Version de la sortie de commutation	PNP		
Forme de construction	Parallélépipède rectangle		
Courant de coupure assigné	200 mA		
Courant à vide	15 mA		
Longueur du pendule	100 mm	100 mm	200 mm
Indice de protection (IP)	IP67		
Chute de tension	2 V		
Température ambiante	0 - 50 °C		
Matériau du boîtier	Nylon 6 avec 30% de fibres de verre		
Matériau de l'articulation	Acier inoxydable		
Matériau du pendule	Acier inoxydable 1.4571		
Principe de mesure	inductif		
Dimensions	152x14x21mm	152x14x21mm	252x14x21mm
Raccordement électrique	Connecteur M8 à 3 pôles		
Tension de service	10-30VDC		
ardTEEL_Schutzfunktionen	Verpolungsschutz Kurzschlusschutz		

Schéma de raccordement FI520170, FI520171, FI520172, FI520173

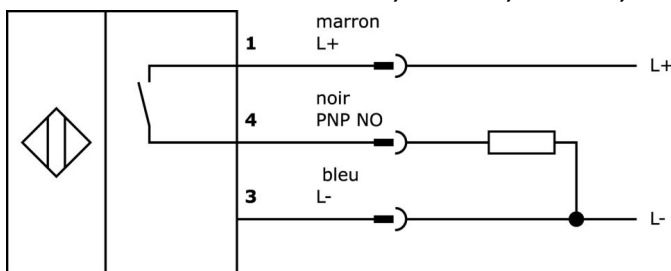


Schéma de raccordement FI520271, FI520272

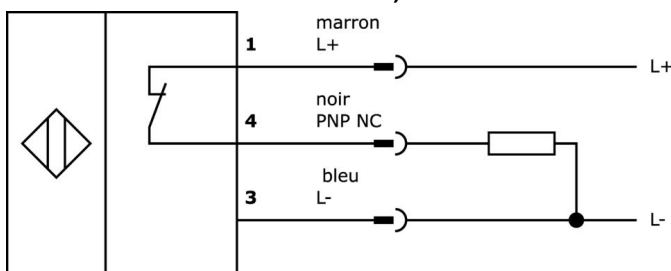


Schéma d'encombrement FI520170

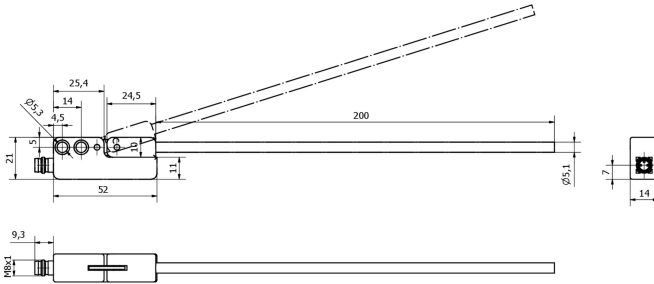


Schéma d'encombrement FI520171

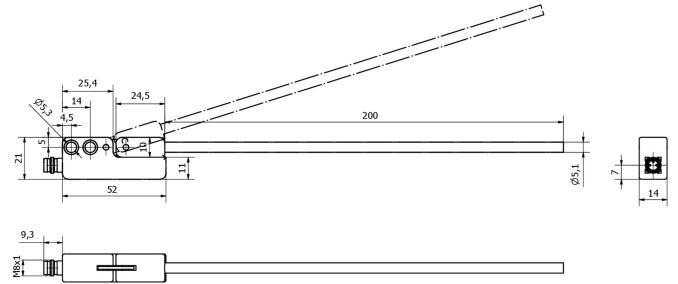


Schéma d'encombrement FI520173

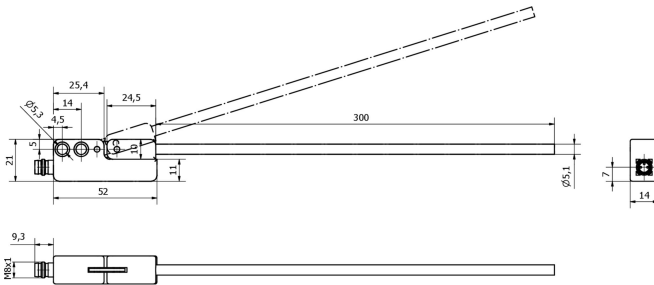


Schéma d'encombrement FI520271

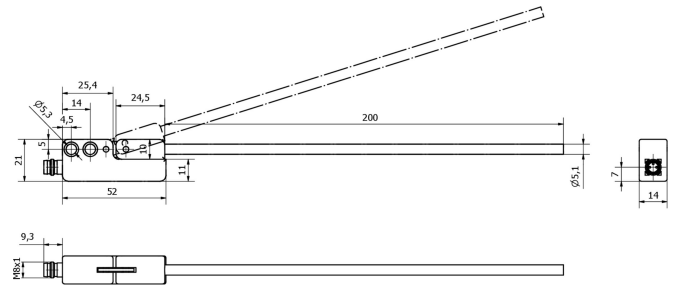


Schéma d'encombrement FI520172

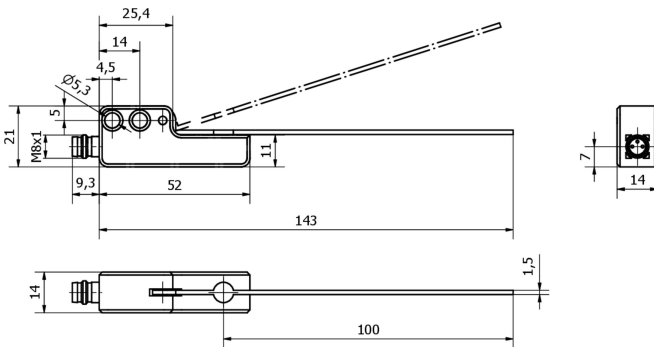


Schéma d'encombrement FI520272

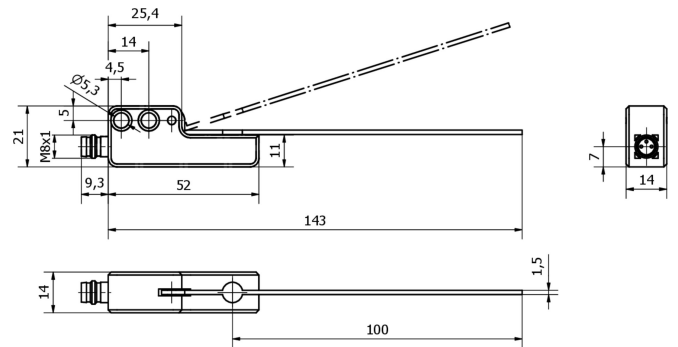
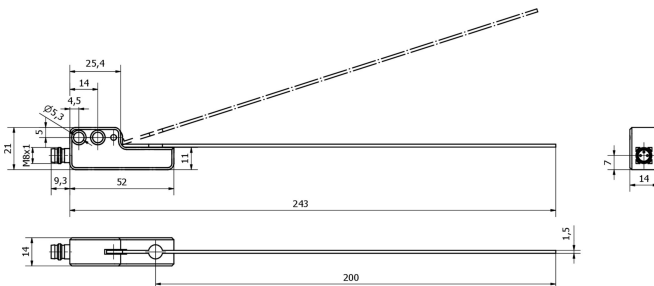



Schéma d'encombrement FI52C052



Extrait de la gamme d'accessoires**VK500071**


Câble de raccordement, 5m, prise M8 3 pôles coudée, extrémité libre 3 pôles, 3x0,34mm², PUR (polyuréthane), Ø4,3mm, 250V, -30-90°C, IP67, résistant aux chaînes porte-câbles et à la torsion, huiles et lubrifiants de refroidissement, domaine de soudage, sans silicone

VK500075

Câble de raccordement, 5m, prise M8 3 pôles droit, extrémité libre 3 pôles, 3x0,34mm², PUR (polyuréthane), Ø4,3mm, 60V, -30-90°C, IP67, résistant aux chaînes porte-câbles et à la torsion, huiles et réfrigérants lubrifiants, domaine de soudage, sans silicone

VK200271

Câble de raccordement, 2m, prise M8 3 pôles coudée, extrémité de câble libre, 3x0,34mm², PUR (polyuréthane), Ø4,3mm, -30-90°C, IP67, LED, résistant aux chaînes porte-câbles et à la torsion, huiles et lubrifiants de refroidissement, domaine de soudage, sans silicone

VK500275

Câble de raccordement, 5m, prise M8 3 pôles droit, extrémité de câble libre, 3x0,25mm², PUR (polyuréthane), Ø4,15mm, -30-90°C, IP67, LED, résistant aux chaînes porte-câbles et à la torsion, huiles et réfrigérants lubrifiants, domaine de soudage, sans silicone

VK100F70

Câble de raccordement, 5m, prise M8 3 pôles droit, extrémité de câble libre, 3x0,34mm², PUR (polyuréthane), Ø4,3mm, 60V, -30-90°C, IP67, LED, résistant aux chaînes porte-câbles et à la torsion, huiles et réfrigérants lubrifiants, domaine de soudage, sans silicone

VK100F74

Câble de raccordement, 1m, prise M8 3 pôles droit, prise M8 3 pôles droit, 3x0,34mm², PUR (polyuréthane), 60V, IP67, résistant aux chaînes porte-câbles et à la torsion, huiles et réfrigérants lubrifiants, domaine de soudage, sans silicone

Vous trouverez d'autres accessoires sur notre site Internet

**Montage**

Le montage / l'installation ne doit être effectué que par un électricien spécialisé !

**Élimination**

Numéro WEEE selon § 6 alinéa 3 ElektroG : 40951076

Consignes de sécurité

/ Avant la mise en service, veuillez vous assurer que toutes les consignes de sécurité figurant éventuellement dans la documentation du produit ont été respectées.

/ En cas d'impact direct sur la sécurité des personnes, l'utilisation de ces produits est interdite.