

Haste do pêndulo

Sensor de nível, indutivo, 21x14x52mm, pêndulo, 10-30V DC, PNP, conector M8 de 3 pinos, caixa de poliamida



/ Controlo do nível de material a granel em transportadores vibratórios

Pêndulo flexível O pêndulo pode ser encurtado conforme necessário

Os sensores de nível de enchimento e de nível funcionam de acordo com diferentes princípios de medição. A selecção do sensor depende do meio a ser detectado e das condições ambientais. O fluxo de material num recipiente vibratório pode ser consultado de forma excelente com sensores de nível de enchimento indutivos, cujo pêndulo é movido pelo material no recipiente. A detecção de meios líquidos ou sólidos é, por exemplo, possível com a tecnologia de sensores de nível de enchimento capacitivos. Estes funcionam de acordo com o princípio do condensador, o meio altera a dielectricidade entre dois eléctrodos. A alteração resultante é convertida num sinal de saída digital. Uma outra alternativa para a detecção de níveis de enchimento de meios condutores é fornecida por relés de nível de enchimento condutivos. A resistência entre o eléctrodo de referência e o de medição é determinada. Se um limite definido for excedido, uma saída de relé é activada.

N.º do artigo.	FI520170	FI520171	FI520173	FI520271
Ecrã	Ecrã LED			
Execução da função de comutação	Contacto normalmente aberto (NA)	Contacto normalmente aberto (NA)	Contacto normalmente aberto (NA)	Contacto NC (NC)
Versão de saída de comutação	PNP			
Tipo	Cubóide			
Corrente nominal de comutação	200 mA			
Corrente em vazio	15 mA			
Comprimento do pêndulo	200 mm	200 mm	300 mm	200 mm
Classe de protecção (IP)	IP67			
Queda de tensão	2 V			
Temperatura ambiente	0 - 50 °C			
Material do invólucro	Nylon 6 com 30% de fibras de vidro			
Material da junta	Plástico	Aço inoxidável	Aço inoxidável	Aço inoxidável
Material do pêndulo	Plástico (POM C)			
Princípio de medição	indutivo			
Dimensões	252x14x21mm	252x14x21mm	352x14x21mm	252x14x21mm
Ligação eléctrica	Conector de ficha de 3 pinos M8			
Tensão de funcionamento	10-30VDC			
ardTEEL_Schutzfunktionen	Verpolungsschutz Kurzschlusschutz			

N.º do artigo.	FI520172	FI520272	FI52C052
Ecrã	Ecrã LED		
Execução da função de comutação	Contacto normalmente aberto (NA)	Contacto NC (NC)	Contacto normalmente aberto (NA)
Versão de saída de comutação	PNP		
Tipo	Cubóide		
Corrente nominal de comutação	200 mA		
Corrente em vazio	15 mA		
Comprimento do pêndulo	100 mm	100 mm	200 mm
Classe de protecção (IP)	IP67		
Queda de tensão	2 V		
Temperatura ambiente	0 - 50 °C		
Material do invólucro	Nylon 6 com 30% de fibras de vidro		
Material da junta	Aço inoxidável		
Material do pêndulo	Aço inoxidável 1.4571		
Princípio de medição	indutivo		
Dimensões	152x14x21mm	152x14x21mm	252x14x21mm
Ligação eléctrica	Conector de ficha de 3 pinos M8		
Tensão de funcionamento	10-30VDC		
ardTEEL_Schutzfunktionen	Verpolungsschutz Kurzschlusschutz		

Diagrama de cablagem FI520170, FI520171, FI520172, FI520173

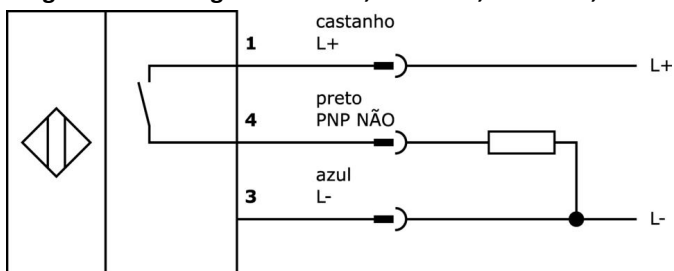
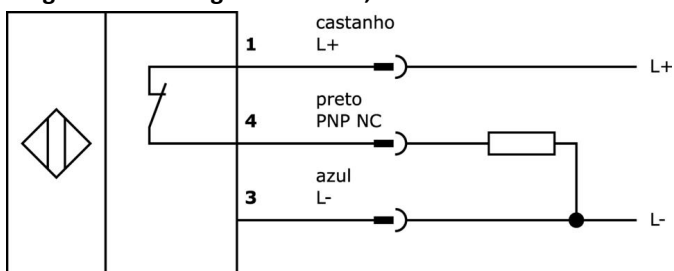
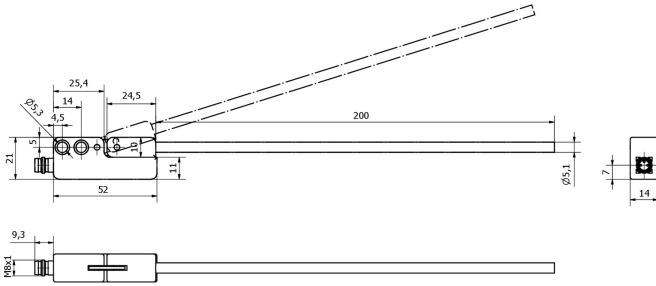


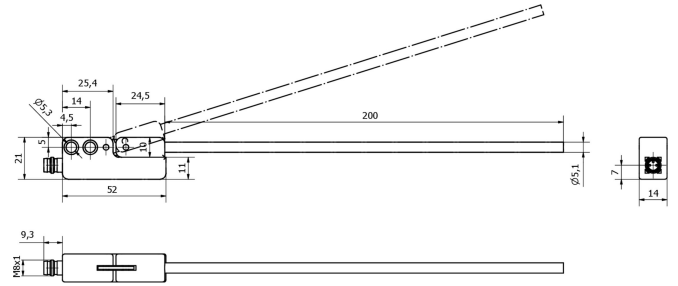
Diagrama de cablagem FI520271, FI520272



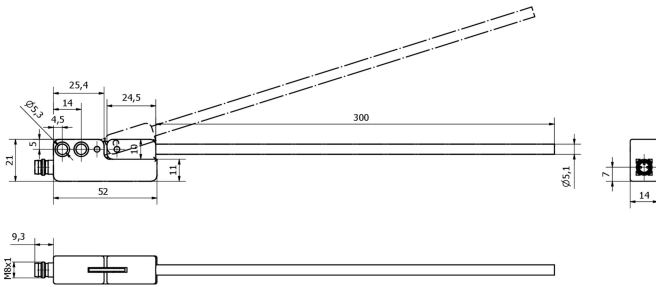
Desenho dimensional FI520170



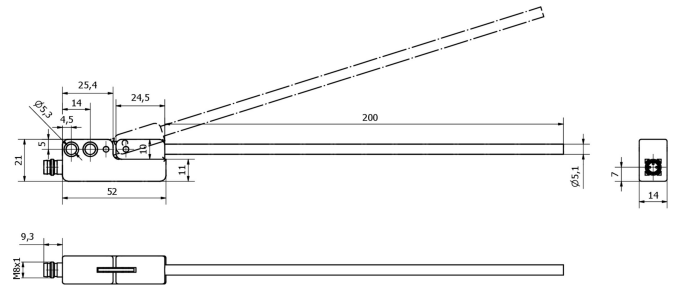
Desenho dimensional FI520171



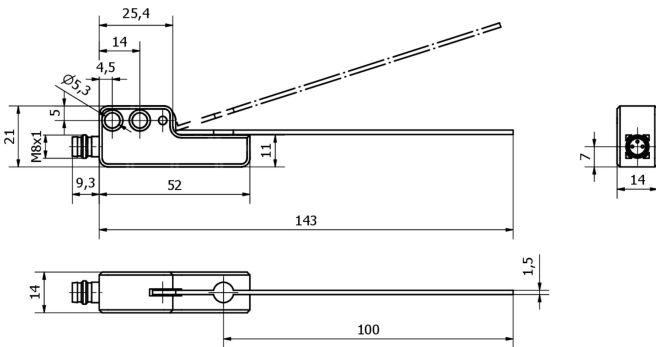
Desenho dimensional FI520173



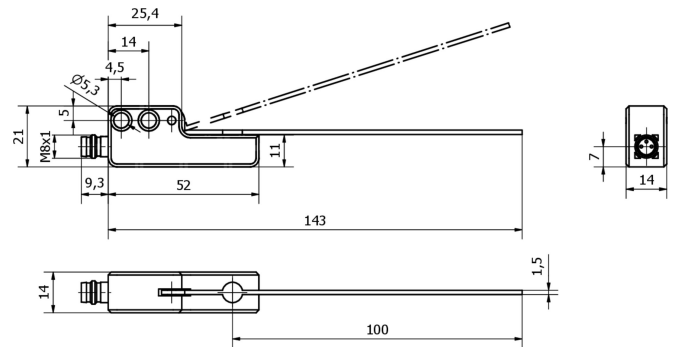
Desenho dimensional FI520271



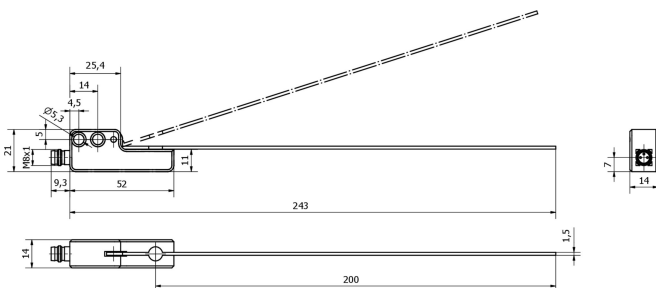
Desenho dimensional FI520172



Desenho dimensional FI520272



Desenho dimensional FI52C052



Programa de acessórios de extracção

VK500071




Cabo de ligação, 5m, M8 Fêmea (tomada) 3pinos Angular, Extremidade do condutor livre 3pinos, 3x0,34mm², PUR (Poliuretano), Ø4,3mm, 250V, -30-90°C, IP67, Adequado para corrente de arrasto e resistente à torção, Lubrificantes de óleo e de arrefecimento, Zona de soldadura, Sem silicone

VK500075




Cabo de ligação, 5m, M8 fêmea (tomada) 3 pinos Reto, extremidade do condutor livre 3 pinos, 3x0,34mm², PUR (poliuretano), Ø4,3mm, 60V, -30-90°C, IP67, adequado para corrente de arrasto e resistente à torção, lubrificantes de óleo e de arrefecimento, área de soldadura, sem silicone

VK200271



Cabo de ligação, 2m, M8 fêmea (soquete) 3pinos angular, extremidade do condutor livre, 3x0,34mm², PUR (poliuretano), Ø4,3mm, -30-90°C, IP67, Com display LED, Adequado para corrente de arrasto e resistente à torção, Lubrificantes para óleo e refrigeração, Área de soldadura, Silico...

VK500275



Cabo de ligação, 5m, casquilho M8 de 3 pinos rectos, extremidade do cabo livre, 3x0,25mm², PUR (poliuretano), Ø4,15mm, -30-90°C, IP67, LED, adequado para corrente de arrasto e resistente à torção, óleos e lubrificantes de arrefecimento, área de soldadura, sem silicone

VK100F70



VK100F74



Cabo de ligação, 1m, tomada M8 de 3 pinos rectos, ficha M8 de 3 pinos rectos, 3x0,34mm², PUR (poliuretano), 60V, IP67, resistente à corrente de arrasto e à torção, óleos e lubrificantes de arrefecimento, área de soldadura, sem silicone

Pode encontrar mais acessórios na nossa página inicial



Instalação

A montagem / instalação só pode ser efectuada por um electricista qualificado!



Eliminação

Número WEEE de acordo com § 6 para. 3 ElektroG: 40951076

Avisos de segurança

/ Antes da primeira utilização, certifique-se de que segue todas as instruções de segurança que possam ser fornecidas nas informações sobre o produto.

/ Nunca utilize estes dispositivos em aplicações em que a segurança de uma pessoa dependa da sua funcionalidade.