

Schwanhalsleuchten-Serie

LED Schwanhalsleuchte, Weißlicht, 24VDC oder 230VAC



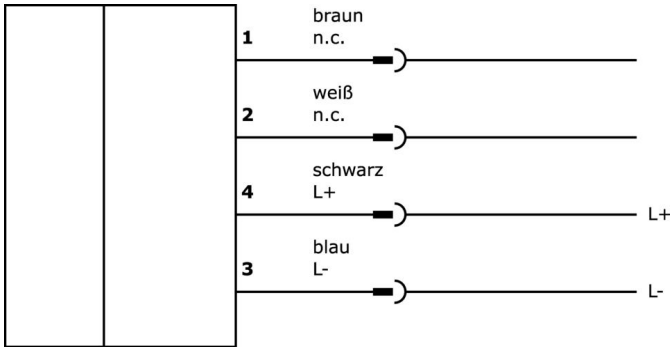
flexibel einsetzbar

Die Leuchten eignen sich für die stationäre Ausleuchtung von Arbeitsplätzen, Werkbänken, Montage- oder Prüfplätzen sowie Maschinen. Sie können gezielt auf den richtigen Bereich ausgerichtet werden, da sie über Gelenk- oder Flexarme sowie verschiedene Befestigungsmöglichkeiten verfügen. Die Varianten mit Lupen sind für Arbeits- oder Prüfplätze erforderlich, an denen eine Vergrößerung mit blend- und schattenfreier Ausleuchtung entscheidend ist.

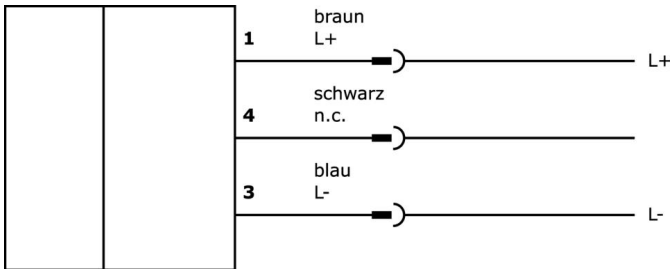
Artikelnr.	AO000318	AO000397	EB180170
Abmessungen	Ø65mm, 400mm lang	Ø65mm, 600mm lang	M18x1, 250mm lang
Betriebsspannung	12-28VDC	12-28VDC	15-30VDC
Bemessungsbetriebsstrom	210 mA	210 mA	80 mA
Werkstoff des Gehäuses	Aluminium	Aluminium	Edelstahl 1.4305
Umgebungstemperatur	-20 - 40 °C	-20 - 40 °C	-20 - 50 °C
Elektrischer Anschluss	Steckverbinder M12 4polig	Steckverbinder M12 4polig	Steckverbinder M8 3polig

Artikelnr.	EB800120	EB804140
Abmessungen	500x80mm	
Betriebsspannung	24VDC	230VAC(50Hz)
Bemessungsbetriebsstrom	375 mA	40 mA
Werkstoff des Gehäuses	Aluminium	
Umgebungstemperatur	-10 - 40 °C	-10 - 50 °C
Elektrischer Anschluss	Steckverbinder M12 4polig 3m	SCHUKO-Stecker, gerade 3polig 3m

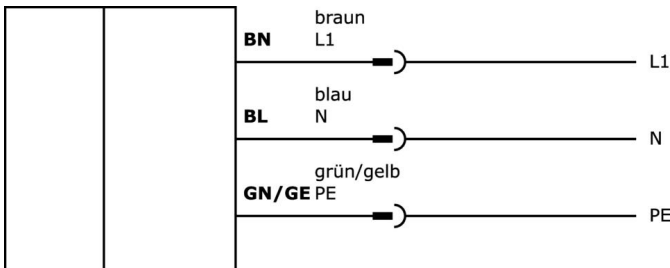
Anschlussbild AO000318,AO000397,EB800120



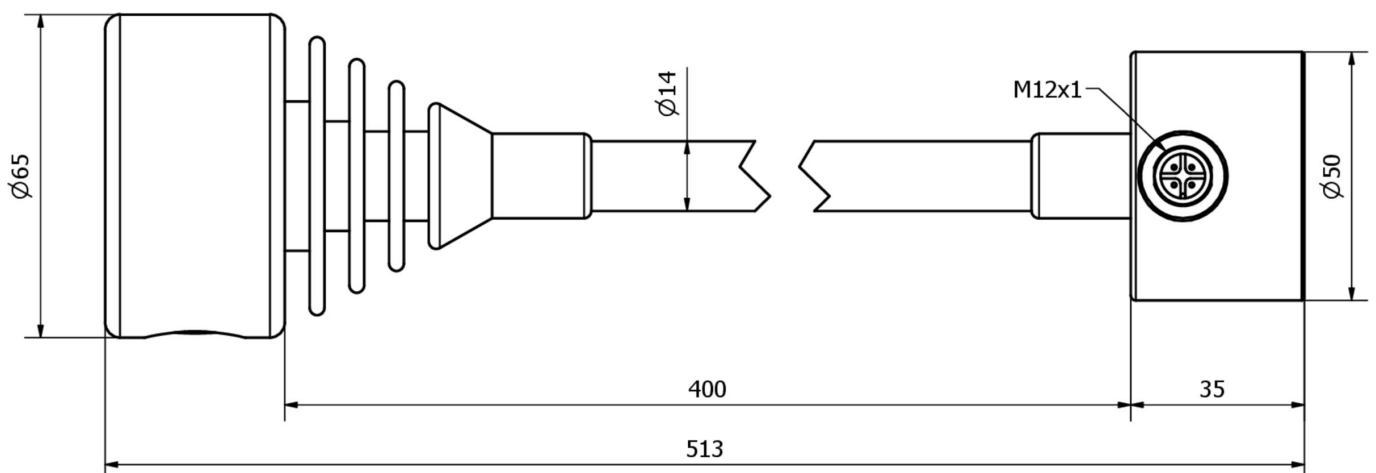
Anschlussbild EB180170



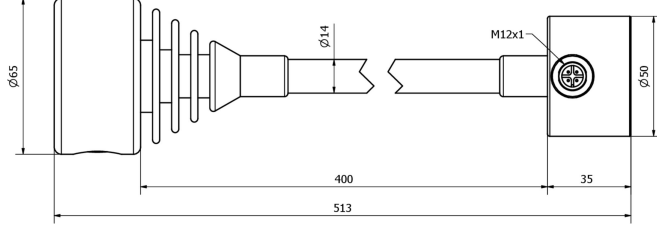
Anschlussbild EB804140



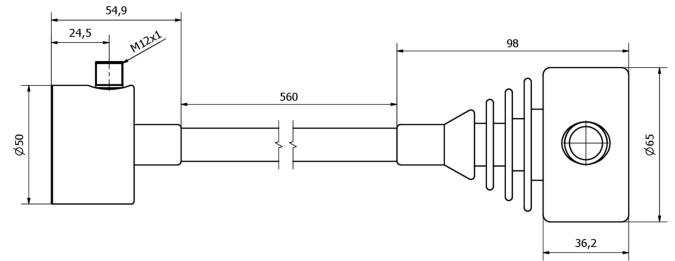
Massbild



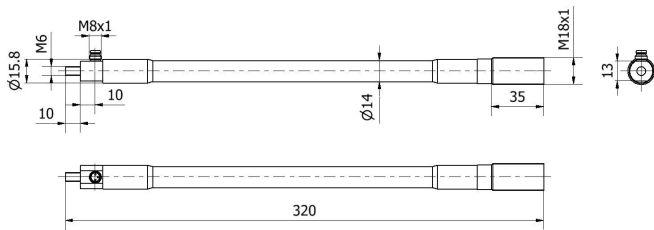
Massbild AO000318



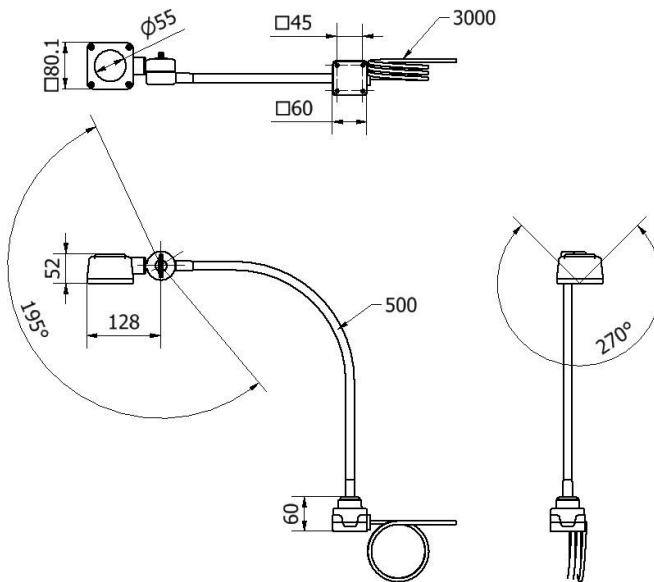
Massbild AO000397



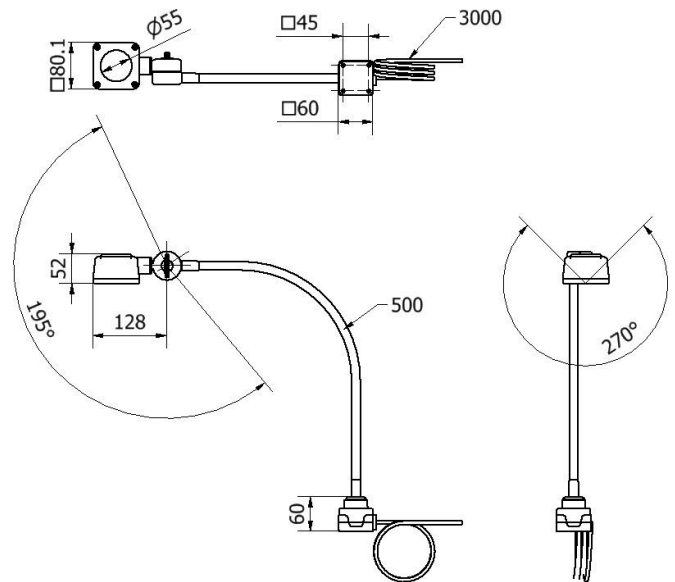
Massbild EB180170



Massbild EB800120



Massbild EB804140



Auszug Zubehörprogramm

AY000131



Zubehör Optisch, Schutzkappe,
6mm hoch, Innendurchmesser
50mm, Gummi

VK200021



Anschlussleitung, 2m, M12 Dose
3polig abgewinkelt, freies
Leitungsende, 3x0,34mm², PUR
(Polyurethan), Ø4,3mm, 250V, -
30-90°C, IP67, Schleppketten- und
torsionsfähig, Öle und
Kühlschmiermittel,
Schweißbereich, Silikonfrei

VK200025



Anschlussleitung, 2m, M12 Dose
3polig gerade, freies
Leitungsende, 3x0,34mm², PUR
(Polyurethan), Ø4,3mm, 250V, -
30-90°C, IP67, Schleppketten- und
torsionsfähig, Öle und
Kühlschmiermittel,
Schweißbereich, Silikonfrei

VK030F60



Verbindungsleitung, 0,3m, M12
Dose 3polig abgewinkelt, M8
Stecker 3polig gerade, 3x0,34mm²,
PUR (Polyurethan), 60V, IP67,
Schleppketten- und torsionsfähig,
Öle und Kühlschmiermittel,
Schweißbereich, Silikonfrei

VK030F64



Verbindungsleitung, 0,3m, M12
Dose 3polig gerade, M8 Stecker
3polig gerade, 3x0,34mm², PUR
(Polyurethan), 60V, IP67,
Schleppketten- und torsionsfähig,
Öle und Kühlschmiermittel,
Schweißbereich, Silikonfrei

VK003020



Kabeldose, abgewinkelt,
Selbstkonfektionierbar,
Schraubanschluss, Ø3-6,5mm, 4A,
240V, -25-90°C, M12 Dose 4polig,
IP67, PBT

VK003024



Kabeldose, gerade,
Selbstkonfektionierbar,
Schraubanschluss, Ø3-6,5mm, 4A,
240V, -25-90°C, M12 Dose 4polig,
IP67, PBT

VK003021



Kabeldose, abgewinkelt,
Selbstkonfektionierbar,
Schraubanschluss, Ø3-6,5mm, 4A,
60V, -25-90°C, M12 Dose 5polig,
IP67, PBT

VK003025



Kabeldose, gerade,
Selbstkonfektionierbar,
Schraubanschluss, Ø3-6,5mm, 4A,
60V, -25-90°C, M12 Dose 5polig,
IP67, PBT

Weiteres Zubehör finden Sie auf unserer Homepage



Einbau

Einbau / Installation darf nur durch eine
Elektrofachkraft erfolgen!



Entsorgung

WEEE-Nummer gemäß § 6 Abs. 3 ElektroG:
40951076

Sicherheitshinweise

/ Bitte vergewissern Sie sich vor Inbetriebnahme, dass alle ggf. in der Produktdokumentation aufgeführten
Sicherheitshinweise beachtet wurden.

/ Bei direkter Auswirkung auf die Personensicherheit ist die Anwendung dieser Produkte untersagt.

/ LED-Lichtsysteme können sehr intensive Strahlung erzeugen, die bei unsachgemäßer Verwendung ggf. die Augen
schädigen kann. Für Schäden, die durch unsachgemäßen Gebrauch oder Anschluss entstehen, kann der Hersteller nicht
verantwortlich gemacht werden.