

Cuello de cisne

Lámpara LED de cuello de cisne, luz blanca, 24VDC o 230VAC



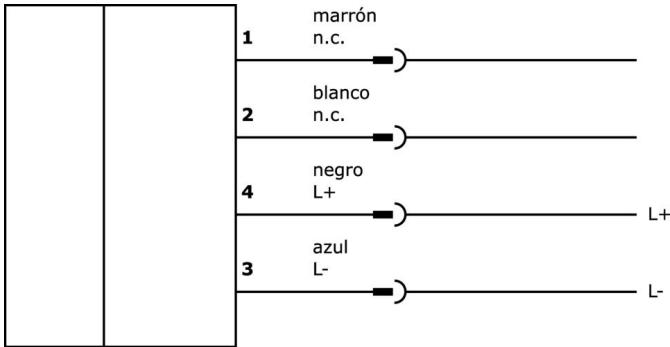
Uso flexible

Las luces son adecuadas para la iluminación estacionaria de puestos de trabajo, bancos de trabajo, estaciones de montaje o prueba y máquinas. Pueden enfocarse a la zona adecuada, ya que disponen de brazos articulados o flexibles y diversas opciones de montaje. Las versiones con lupas son necesarias para los puestos de trabajo o de prueba en los que es crucial la ampliación con una iluminación sin deslumbramientos ni sombras.

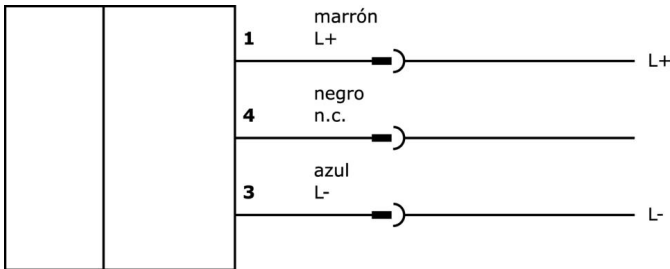
N° de artículo	AO000318	AO000397	EB180170
ardSOCA_Abmessungen	Ø65mm, 400mm de largo	Ø65mm, 600mm de largo	M18x1, 250 mm de longitud
ardSOCA_Betriebsspannung	12-28VDC	12-28VDC	15-30VDC
Corriente de funcionamiento asignada	210 mA	210 mA	80 mA
Material de la carcasa	Aluminio	Aluminio	Acero inoxidable 1.4305
Temperatura ambiente	-20 - 40 °C	-20 - 40 °C	-20 - 50 °C
ardSOCA_ElektrischerAnschluss	Conector M12 de 4 clavijas	Conector M12 de 4 clavijas	Conector M8 de 3 clavijas

N° de artículo	EB800120	EB804140
ardSOCA_Abmessungen	500x80mm	
ardSOCA_Betriebsspannung	24VDC	230VAC(50Hz)
Corriente de funcionamiento asignada	375 mA	40 mA
Material de la carcasa	Aluminio	
Temperatura ambiente	-10 - 40 °C	-10 - 50 °C
ardSOCA_ElektrischerAnschluss	Conector M12 de 4 clavijas 3 m	Enchufe SCHUKO, recto 3 polos 3m

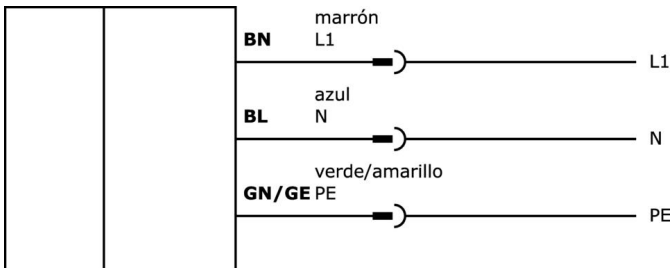
Anschlussbild_AO000318



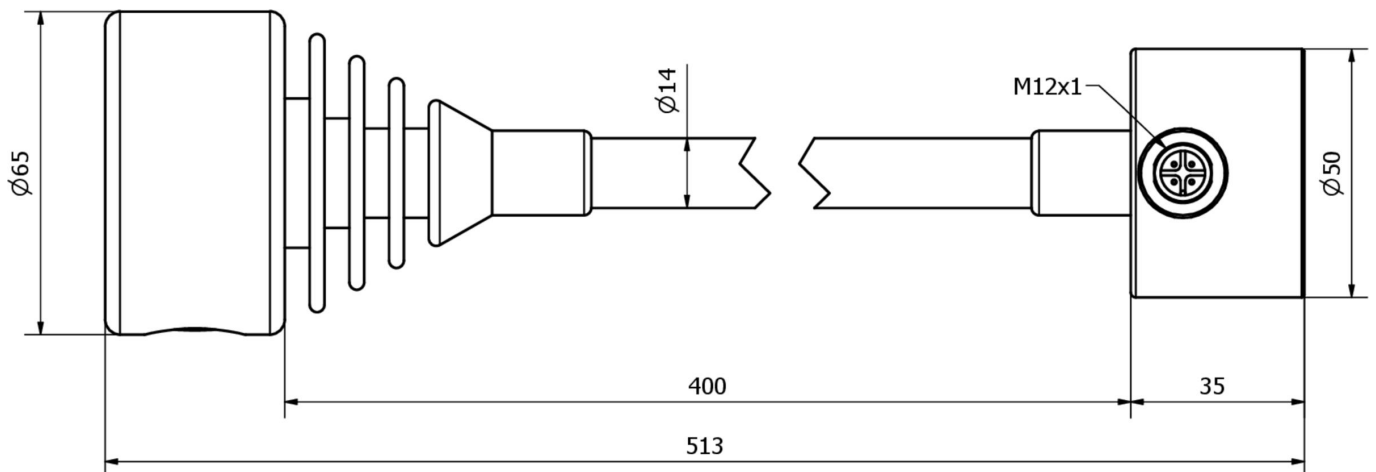
Anschlussbild_EB180170



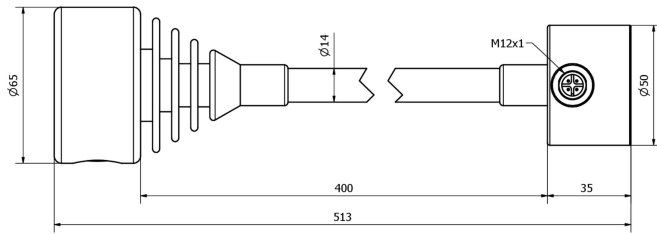
Anschlussbild_EB804140



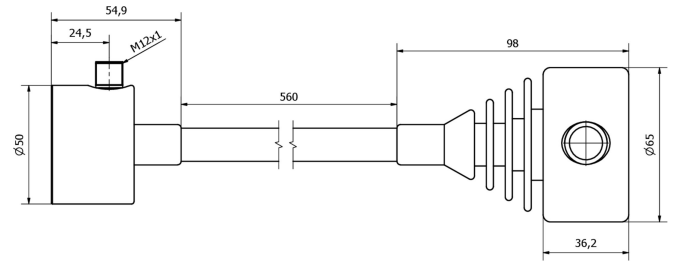
Dibujo acotado



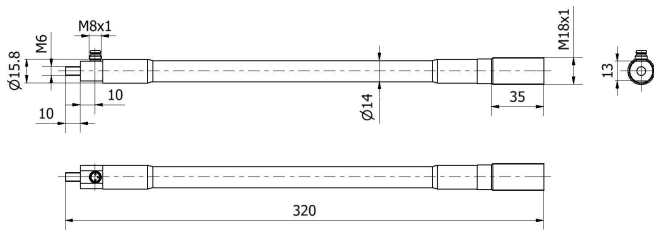
Dibujo acotado AO000318



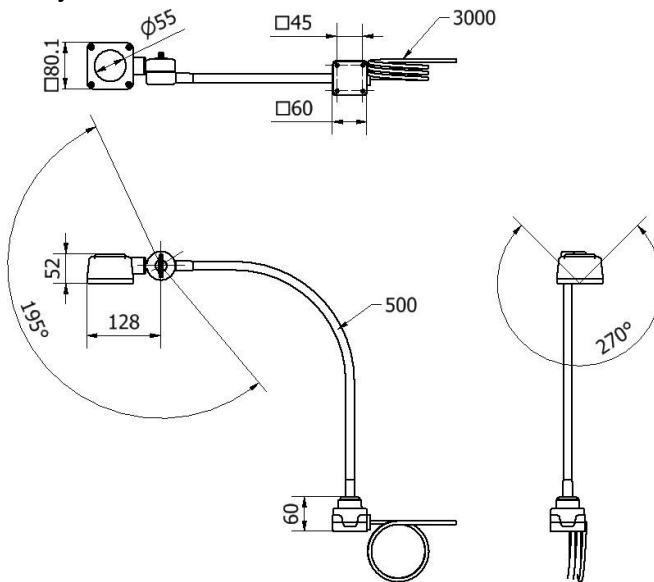
Dibujo acotado AO000397



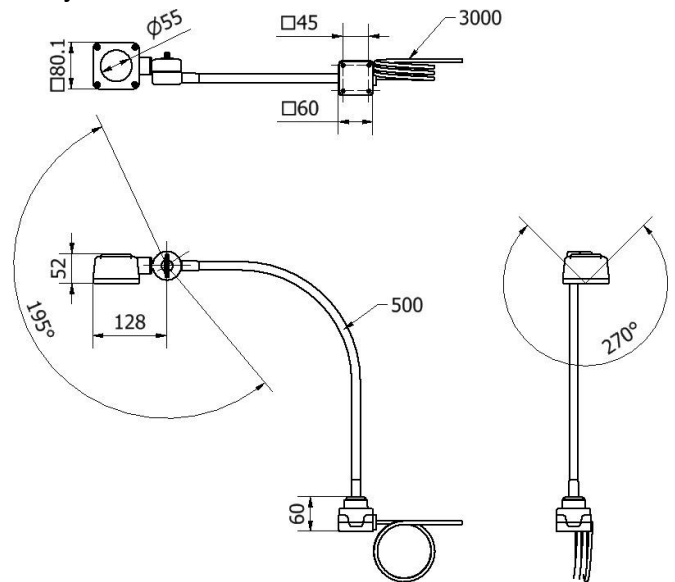
Dibujo acotado EB180170



Dibujo acotado EB800120



Dibujo acotado EB804140



Extracto del programa de accesorios

AY000131



accesorios óptico, caperuza protectora, 6mm alto, diámetro interno 50mm, goma

VK200021



cable de conexión, 2m, m12 hembra 3polos acodado, extremo del cable libre, 3x0,34mm², pur (poliuretano), ø4,3mm, 250v, -30-90°C, ip67, apto para cadenas de arrastre y torsión, aceites y lubricantes refrigerantes, área de soldadura, sin silicona

VK200025



cable de conexión, 2m, m12 hembra 3polos recto, extremo del cable libre, 3x0,34mm², pur (poliuretano), ø4,3mm, 250v, -30-90°C, ip67, apto para cadenas de arrastre y torsión, aceites y lubricantes refrigerantes, área de soldadura, sin silicona

VK030F60



Cable de conexión, 0,3 m, conector acodado M12 de 3 polos, conector recto M8 de 3 polos, 3x0,34 mm², PUR (poliuretano), 60 V, IP67, resistente a la cadena de arrastre y a la torsión, aceites y lubricantes refrigerantes, zona de soldadura, sin silicona

VK030F64



Cable de conexión, 0,3 m, conector hembra M12 de 3 polos recto, conector macho M8 de 3 polos recto, 3x0,34 mm², PUR (poliuretano), 60 V, IP67, resistente a la cadena de arrastre y a la torsión, aceites y lubricantes refrigerantes, zona de soldadura, sin silicona

VK003020



Toma de cable, acodada, automontable, conexión por tornillo, Ø3-6,5mm, 4A, 240V, -25-90°C, conector M12 de 4 polos, IP67, PBT

VK003024



caja de conexiones, recto, autocofeccionable, conexión con tornillos, ø3-6,5mm, 4a, 240v, -25-90°C, m12 hembra 4polos, ip67, pbt

VK003021



caja de conexiones, acodado, autocofeccionable, conexión con tornillos, ø3-6,5mm, 4a, 60v, -25-90°C, m12 hembra 5polos, ip67, pbt

VK003025



caja de conexiones, recto, autocofeccionable, conexión con tornillos, ø3-6,5mm, 4a, 60v, -25-90°C, m12 hembra 5polos, ip67, pbt

Encontrará más accesorios en nuestra [página web](#)



Montaje

El montaje/la instalación solo debe ser llevado a cabo por electricistas cualificados.



Eliminación de residuos

Número WEEE según § 6 párrafo 3 ElektroG: 40951076

Indicaciones de seguridad

/ Antes de la puesta en marcha, asegúrese de que se han respetado todas las indicaciones de seguridad indicadas en la documentación del producto.

/ El uso de estos productos está prohibido si tienen un efecto directo en la seguridad de las personas.

/ Los sistemas de iluminación LED pueden emitir una radiación muy intensa que puede dañar los ojos si no se utilizan correctamente. El fabricante no se hace responsable de los daños causados por un uso o conexión inapropiados.