

Série Col de cygne

Lampe LED col de cygne, lumière blanche, 24VDC ou 230VAC



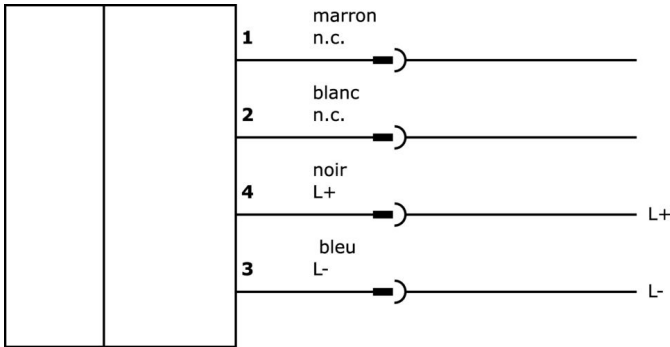
utilisation flexible

Les luminaires conviennent à l'éclairage stationnaire de postes de travail, d'établis, de postes de montage ou de contrôle ainsi que de machines. Ils peuvent être orientés de manière ciblée sur la bonne zone, car ils disposent de bras articulés ou flexibles ainsi que de différentes possibilités de fixation. Les variantes avec loupes sont nécessaires pour les postes de travail ou de contrôle où un grossissement avec un éclairage sans éblouissement ni ombre est décisif.

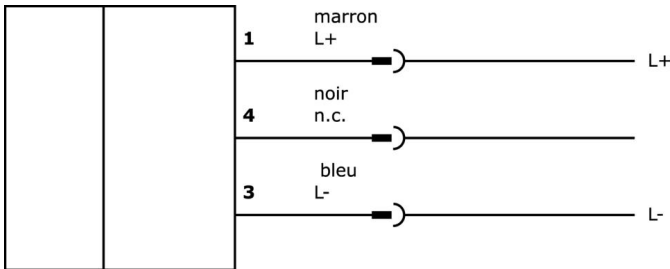
N° d'article	AO000318	AO000397	EB180170
Dimensions	Ø65mm, 400mm de long	Ø65mm, 600mm de long	M18x1, 250mm de long
Tension de service	12-28VDC	12-28VDC	15-30VDC
Courant assigné d'emploi	210 mA	210 mA	80 mA
Matériau du boîtier	Aluminium	Aluminium	Acier inoxydable 1.4305
Température ambiante	-20 - 40 °C	-20 - 40 °C	-20 - 50 °C
Raccordement électrique	Connecteur M12 4 pôles	Connecteur M12 4 pôles	Connecteur M8 à 3 pôles

N° d'article	EB800120	EB804140
Dimensions	500x80mm	
Tension de service	24VCC	230VAC(50Hz)
Courant assigné d'emploi	375 mA	40 mA
Matériau du boîtier	Aluminium	
Température ambiante	-10 - 40 °C	-10 - 50 °C
Raccordement électrique	Connecteur M12 4 pôles 3m	Fiche SCHUKO, droite 3 pôles 3m

Anschlussbild_AO000318



Anschlussbild_EB180170



Anschlussbild_EB804140

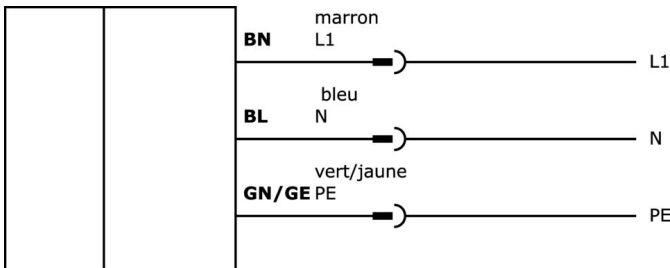


Schéma d'encombrement

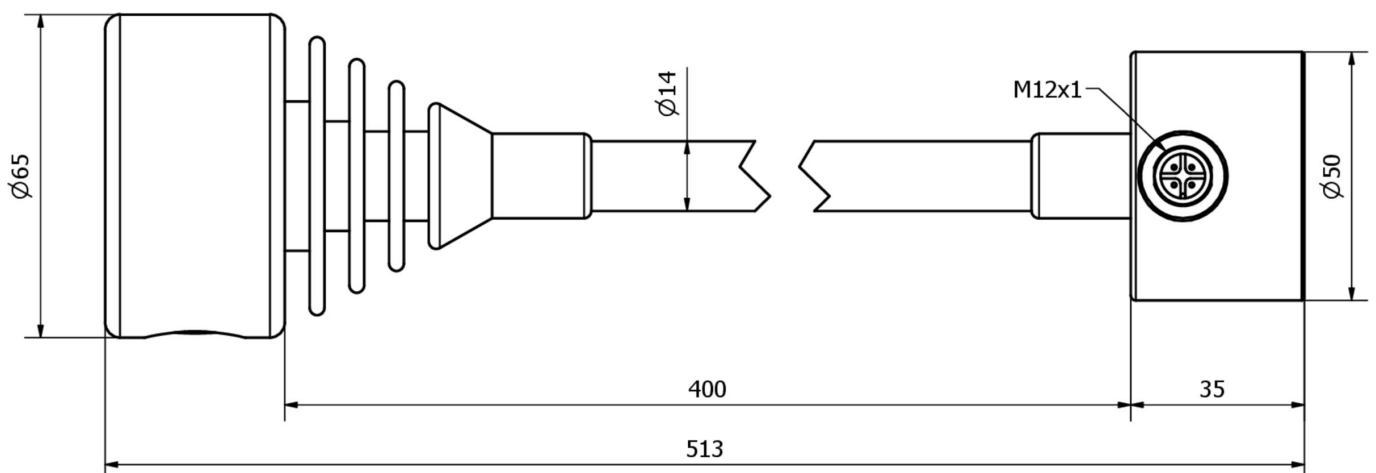


Schéma d'encombrement AO000318

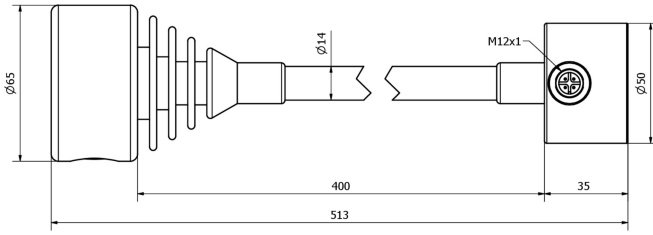


Schéma d'encombrement AO000397

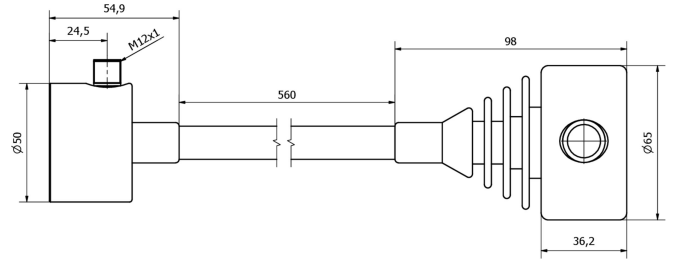


Schéma d'encombrement EB180170

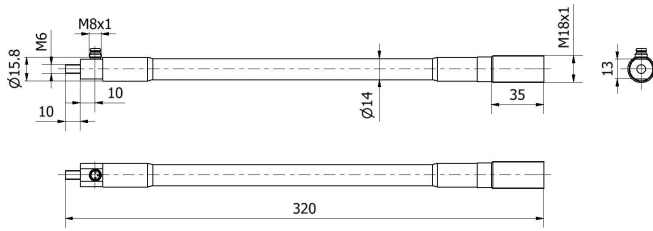


Schéma d'encombrement EB800120

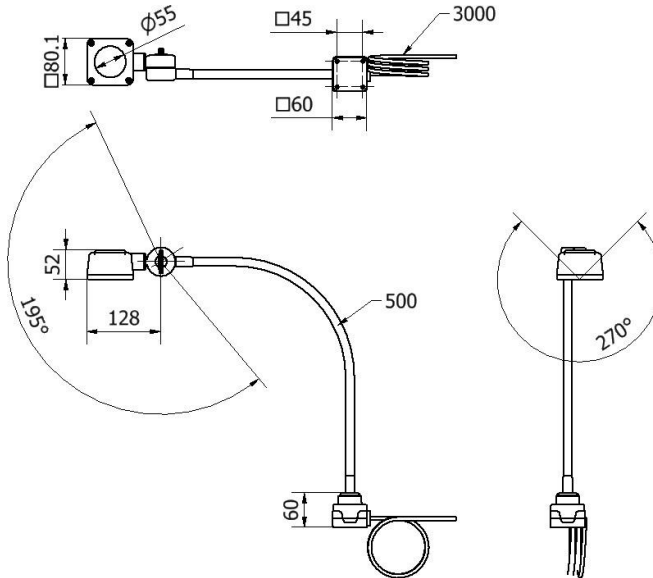
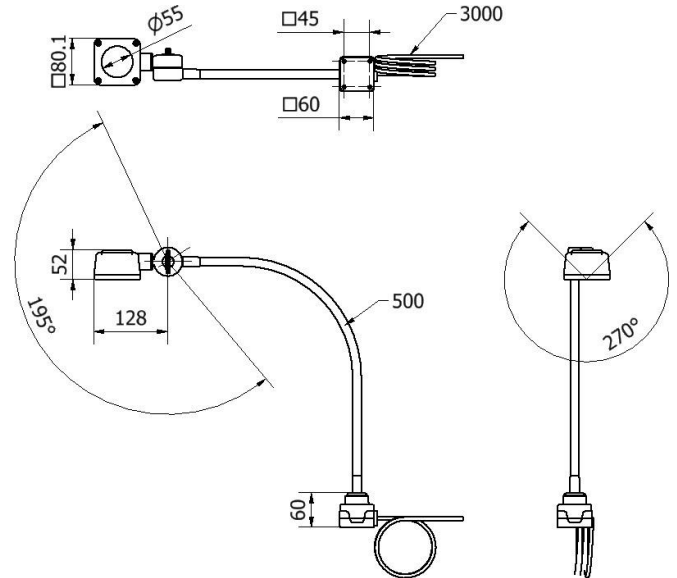


Schéma d'encombrement EB804140



Extrait de la gamme d'accessoires

AY000131



Accessoires optiques, capuchon de protection, hauteur 6mm, diamètre intérieur 50mm, caoutchouc

VK200021



Câble de raccordement, 2m, prise M12 3 pôles coudée, extrémité de câble libre, 3x0,34mm², PUR (polyuréthane), Ø4,3mm, 250V, -30-90°C, IP67, résistant aux chaînes porte-câbles et à la torsion, huiles et lubrifiants de refroidissement, domaine de soudage, sans silicone

VK200025



Câble de raccordement, 2m, prise M12 3 pôles droit, extrémité de câble libre, 3x0,34mm², PUR (polyuréthane), Ø4,3mm, 250V, -30-90°C, IP67, résistant aux chaînes porte-câbles et à la torsion, huiles et fluides de coupe, domaine de soudage, sans silicone

VK030F60



Câble de raccordement, 0,3m, prise M12 tripolaire coudée, prise M8 tripolaire droite, 3x0,34mm², PUR (polyuréthane), 60V, IP67, résistant aux chaînes porte-câbles et à la torsion, huiles et fluides de coupe, zone de soudure, sans silicone

VK030F64



Câble de raccordement, 0,3m, prise M12 3 pôles droit, prise M8 3 pôles droit, 3x0,34mm², PUR (polyuréthane), 60V, IP67, résistant aux chaînes porte-câbles et à la torsion, huiles et fluides de coupe, domaine de soudage, sans silicone

VK003020



Prise de câble, coudée, à confectionner soi-même, raccordement par vis, Ø3-6,5mm, 4A, 240V, -25-90°C, prise M12 à 4 pôles, IP67, PBT

VK003024



Prise de câble, droite, à confectionner soi-même, raccordement par vis, Ø3-6,5mm, 4A, 240V, -25-90°C, prise M12 à 4 pôles, IP67, PBT

VK003021



Prise de câble, coudée, à confectionner soi-même, raccordement par vis, Ø3-6,5mm, 4A, 60V, -25-90°C, prise M12 à 5 pôles, IP67, PBT

VK003025



Prise de câble, droite, à confectionner soi-même, raccordement par vis, Ø3-6,5mm, 4A, 60V, -25-90°C, prise M12 à 5 pôles, IP67, PBT

Vous trouverez d'autres accessoires sur notre site Internet



Montage

Le montage / l'installation ne doit être effectué que par un électricien spécialisé !



Élimination

Numéro WEEE selon § 6 alinéa 3 ElektroG : 40951076

Consignes de sécurité

/ Avant la mise en service, veuillez vous assurer que toutes les consignes de sécurité figurant éventuellement dans la documentation du produit ont été respectées.

/ En cas d'impact direct sur la sécurité des personnes, l'utilisation de ces produits est interdite.

/ Les systèmes d'éclairage à LED peuvent générer des rayonnements très intenses qui peuvent, le cas échéant, endommager les yeux en cas d'utilisation non conforme. Le fabricant ne peut pas être tenu responsable des dommages causés par une utilisation ou un raccordement non conforme.