

Serie a collo d'oca

Lampada a collo d'oca a LED, luce bianca, 24VDC o 230VAC



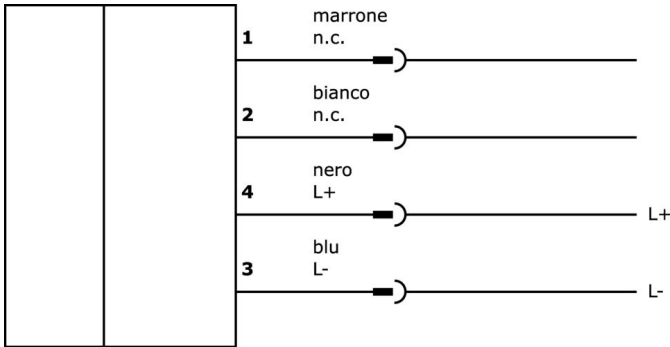
Utilizzabile in modo flessibile

Le lampade sono adatte per l'illuminazione fissa di postazioni di lavoro, banchi di lavoro, stazioni di assemblaggio o di prova e macchine. Possono essere focalizzate sull'area giusta grazie ai bracci articolati o flessibili e alle varie opzioni di montaggio. Le versioni con ingranditore sono necessarie per le postazioni di lavoro o di prova in cui è fondamentale l'ingrandimento con un'illuminazione priva di riflessi e ombre.

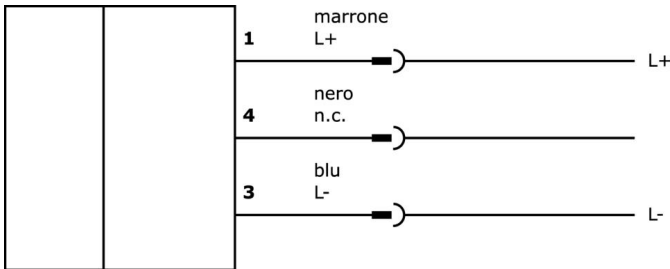
Articolo n.	AO000318	AO000397	EB180170
Dimensioni	Ø65 mm, lunghezza 400 mm	Ø65 mm, lunghezza 600 mm	M18x1, lunghezza 250 mm
Tensione di esercizio	12-28VDC	12-28VDC	15-30VDC
Corrente nominale di esercizio	210 mA	210 mA	80 mA
Materiale dell'alloggiamento	Alluminio	Alluminio	Acciaio inox 1.4305
Temperatura ambiente	-20 - 40 °C	-20 - 40 °C	-20 - 50 °C
Collegamento elettrico	Connettore M12 a 4 pin	Connettore M12 a 4 pin	Connettore M8 a 3 pin

Articolo n.	EB800120	EB804140
Dimensioni	500x80 mm	
Tensione di esercizio	24 V CC	230VAC (50Hz)
Corrente nominale di esercizio	375 mA	40 mA
Materiale dell'alloggiamento	Alluminio	
Temperatura ambiente	-10 - 40 °C	-10 - 50 °C
Collegamento elettrico	Connettore M12 a 4 poli 3 m	Spina SCHUKO, dritta a 3 poli 3m

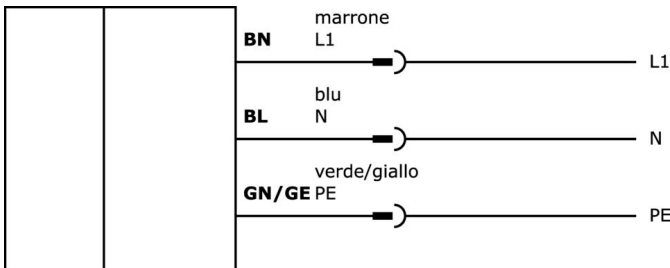
Anschlussbild_AO000318



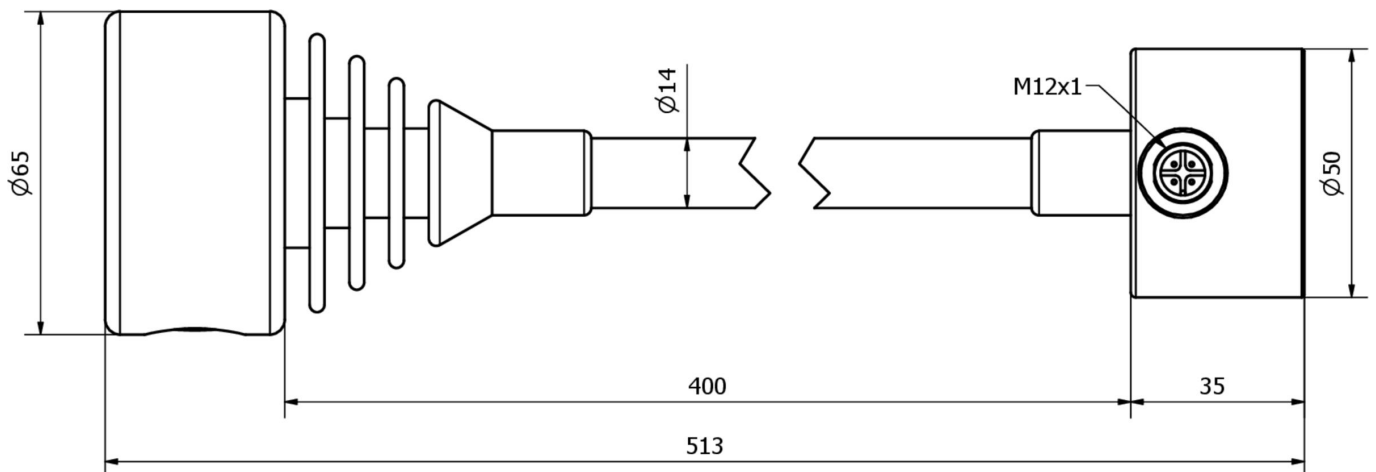
Anschlussbild_EB180170



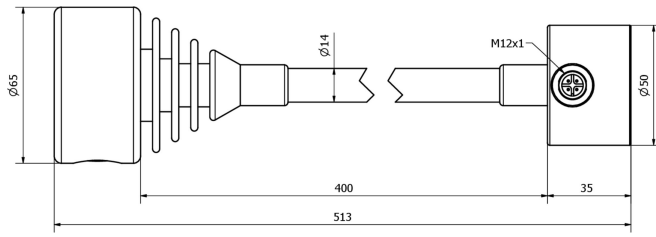
Anschlussbild_EB804140



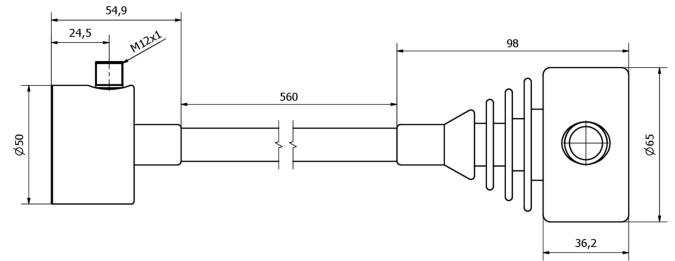
Disegno quotato



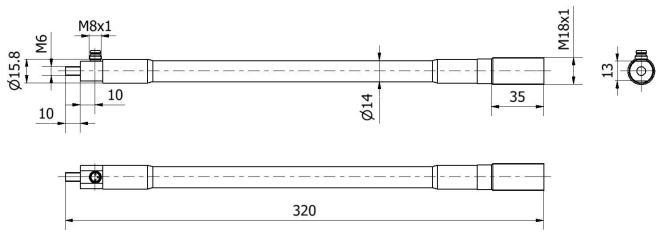
Disegno quotato AO000318



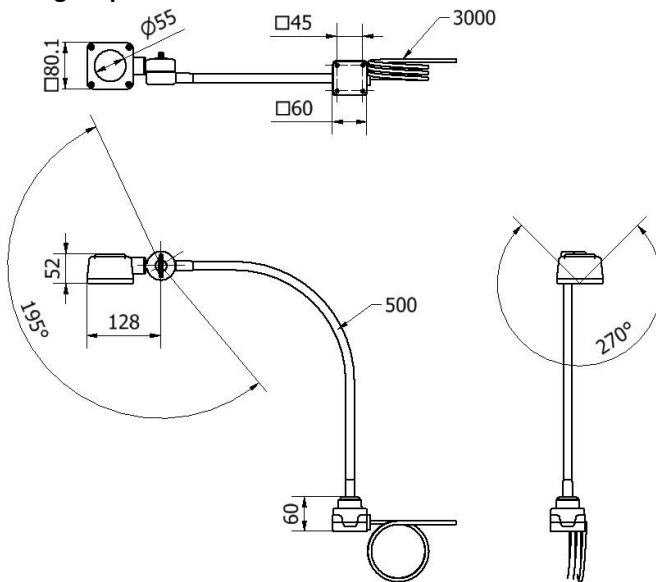
Disegno quotato AO000397



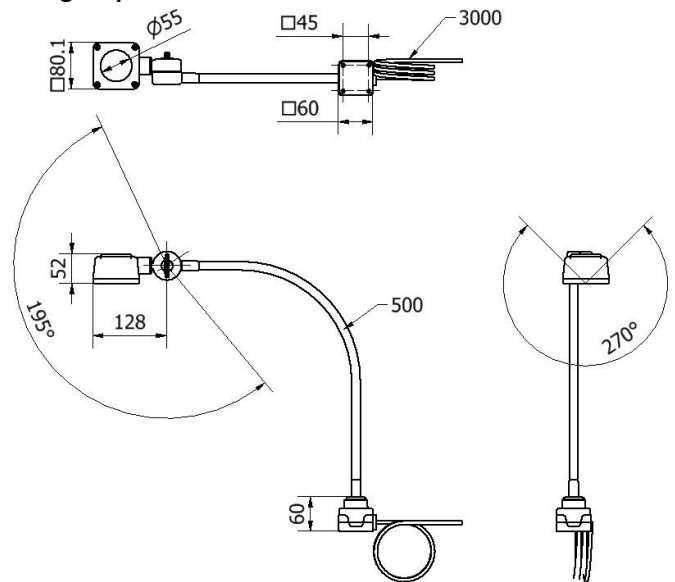
Disegno quotato EB180170



Disegno quotato EB800120



Disegno quotato EB804140



Estratto del programma di accessori

AY000131



Accessori Ottica, cappuccio protettivo, altezza 6 mm, diametro interno 50 mm, gomma

VK200021



Cavo di collegamento, 2 m, presa M12 a 3 poli angolata, estremità libera del cavo, 3x0,34 mm², PUR (poliuretano), Ø4,3 mm, 250 V, -30-90°C, IP67, resistente alla catena di trascinamento e alla torsione, oli e lubrificanti di raffreddamento, area di saldatura, senza silicone

VK200025



Cavo di collegamento, 2 m, presa M12 a 3 poli dritta, estremità libera del cavo, 3x0,34 mm², PUR (poliuretano), Ø4,3 mm, 250 V, -30-90°C, IP67, resistente alla catena di trascinamento e alla torsione, oli e lubrificanti di raffreddamento, area di saldatura, senza silicone

VK030F60



Cavo di collegamento, 0,3 m, presa M12 a 3 poli angolata, spina M8 a 3 poli dritta, 3x0,34 mm², PUR (poliuretano), 60 V, IP67, resistente alla catena di trascinamento e alla torsione, oli e lubrificanti di raffreddamento, area di saldatura, senza silicone

VK030F64



Cavo di collegamento, 0,3 m, presa M12 a 3 poli dritti, spina M8 a 3 poli dritti, 3x0,34 mm², PUR (poliuretano), 60 V, IP67, resistente alla catena di trascinamento e alla torsione, oli e lubrificanti di raffreddamento, area di saldatura, senza silicone

VK003020



Presa per cavo, angolata, autoassemblaggio, connessione a vite, Ø3-6,5mm, 4A, 240V, -25-90°C, presa M12 a 4 pin, IP67, PBT

VK003024



Presa per cavo, dritta, autoassemblaggio, connessione a vite, Ø3-6,5mm, 4A, 240V, -25-90°C, presa M12 a 4 poli, IP67, PBT

VK003021



Presa per cavo, angolata, autoassemblaggio, connessione a vite, Ø3-6,5mm, 4A, 60V, -25-90°C, presa M12 a 5 pin, IP67, PBT

VK003025



Presa per cavo, dritta, autoassemblaggio, connessione a vite, Ø3-6,5mm, 4A, 60V, -25-90°C, presa M12 a 5 pin, IP67, PBT

Ulteriori accessori sono disponibili sulla nostra homepage



Installazione

L'installazione deve essere eseguita esclusivamente da un elettricista qualificato!



Smaltimento dei rifiuti

Numero RAEE secondo § 6 par. 3 ElektroG: 40951076

Istruzioni di sicurezza

/ Prima della messa in funzione, accertarsi che siano state rispettate tutte le indicazioni di sicurezza contenute nella documentazione del prodotto.

/ L'uso di questi prodotti è vietato se ha un impatto diretto sulla sicurezza personale.

/ I sistemi di illuminazione a LED possono generare radiazioni molto intense che, se utilizzate in modo improprio, possono danneggiare gli occhi. Il produttore non può essere ritenuto responsabile per i danni causati da un uso o da un collegamento improprio.