

Seria gęsia szyja

Lampa LED na gęziej szyi, światło białe, 24 VDC lub 230 VAC



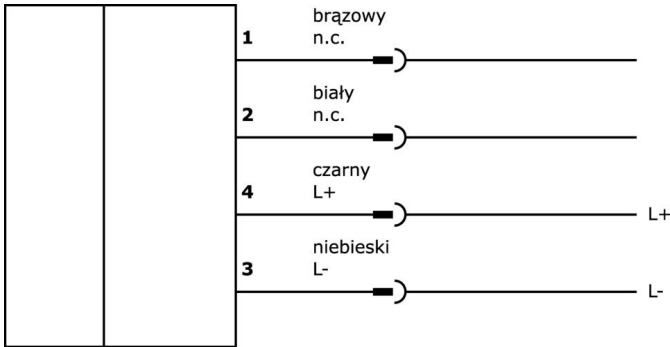
Możliwość elastycznego zastosowania

Lampy nadają się do stacjonarnego oświetlenia stanowisk pracy, stołów warsztatowych, stanowisk montażowych lub testowych oraz maszyn. Dzięki przegubowym lub elastycznym ramionom i różnym opcjom montażu można je skupić na właściwym obszarze. Wersje z lupami są wymagane w przypadku stanowisk roboczych lub testowych, gdzie kluczowe jest powiększenie z oświetleniem bez odbłasków i cieni.

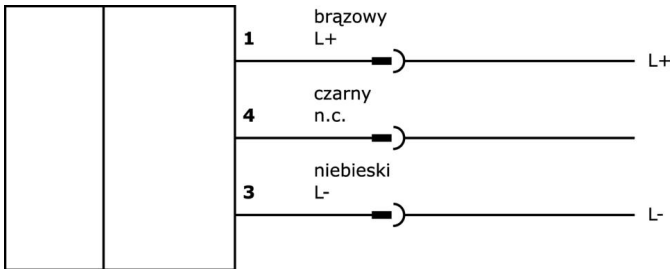
Nr artykułu.	AO000318	AO000397	EB180170
wymiary	Ø65 mm, długość 400 mm	Ø65 mm, długość 600 mm	M18x1, długość 250 mm
Napięcie robocze	12-28VDC	12-28VDC	15-30VDC
Znamionowy prąd roboczy	210 mA	210 mA	80 mA
Materiał obudowy	Aluminium	Aluminium	Stal nierdzewna 1.4305
Temperatura otoczenia	-20 - 40 °C	-20 - 40 °C	-20 - 50 °C
Podłączenie elektryczne	4-stykowe złącze wtykowe M12	4-stykowe złącze wtykowe M12	3-pinowe złącze wtykowe M8

Nr artykułu.	EB800120	EB804140
wymiary	500x80mm	
Napięcie robocze	24VDC	230VAC (50Hz)
Znamionowy prąd roboczy	375 mA	40 mA
Materiał obudowy	Aluminium	
Temperatura otoczenia	-10 - 40 °C	-10 - 50 °C
Podłączenie elektryczne	4-stykowe złącze wtykowe M12 3 m	Wtyczka SCHUKO, prosta, 3-stykowa, 3 m

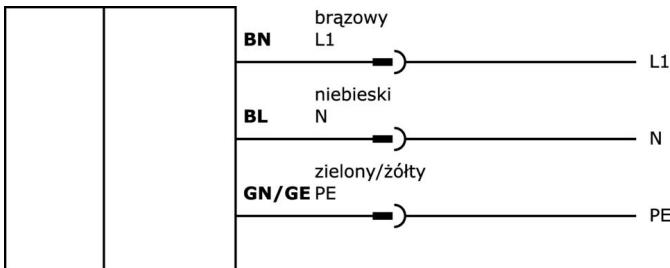
Anschlussbild_AO000318



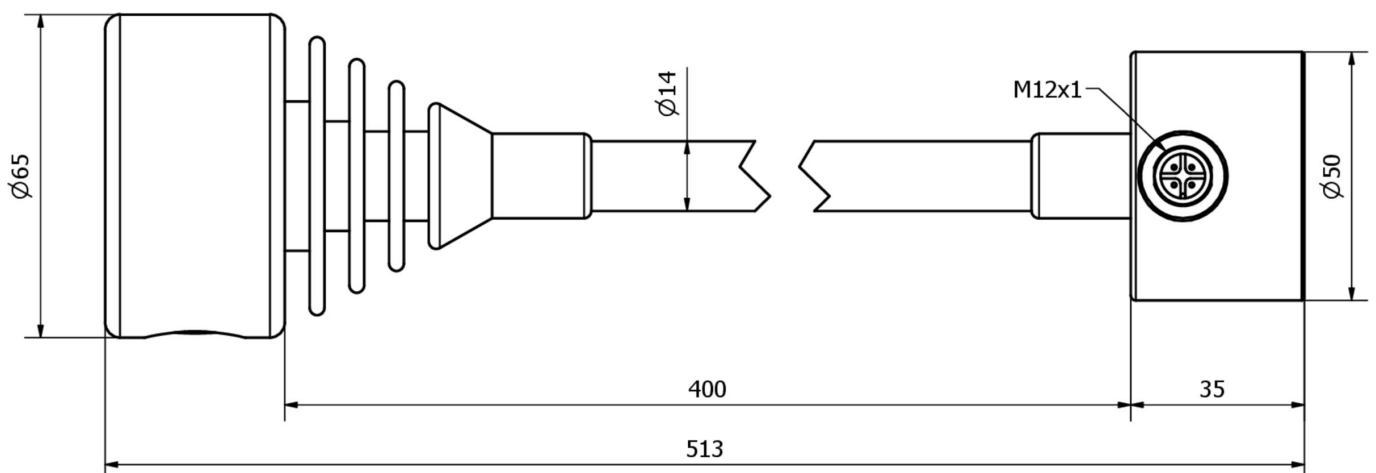
Anschlussbild_EB180170



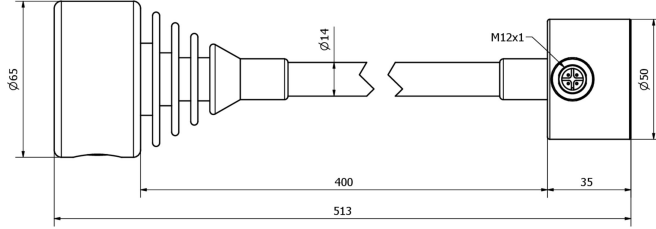
Anschlussbild_EB804140



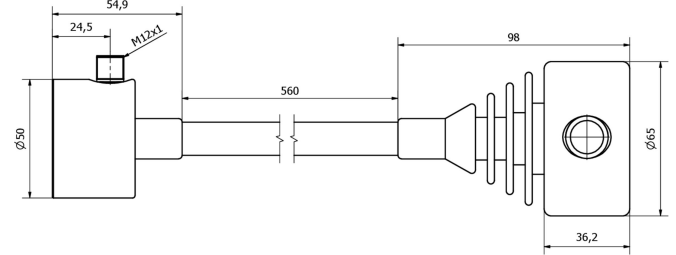
Rysunek wymiarowy



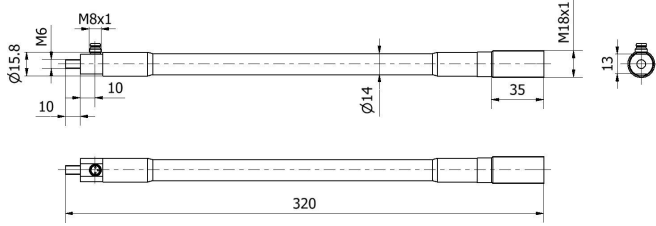
Rysunek wymiarowy AO000318



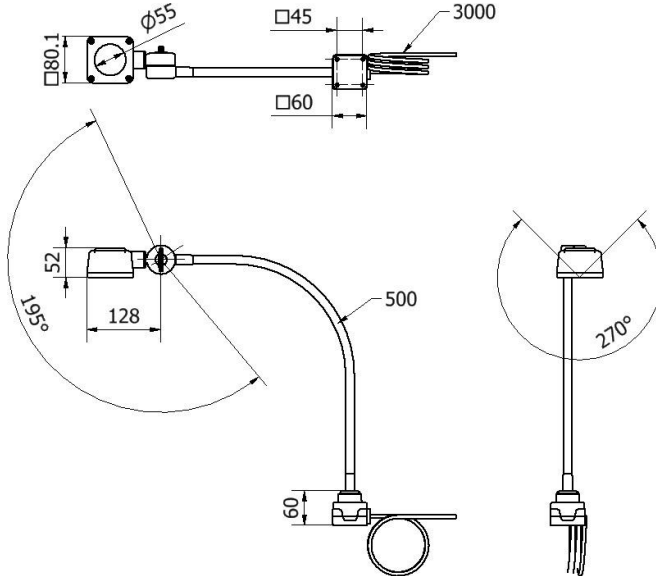
Rysunek wymiarowy AO000397



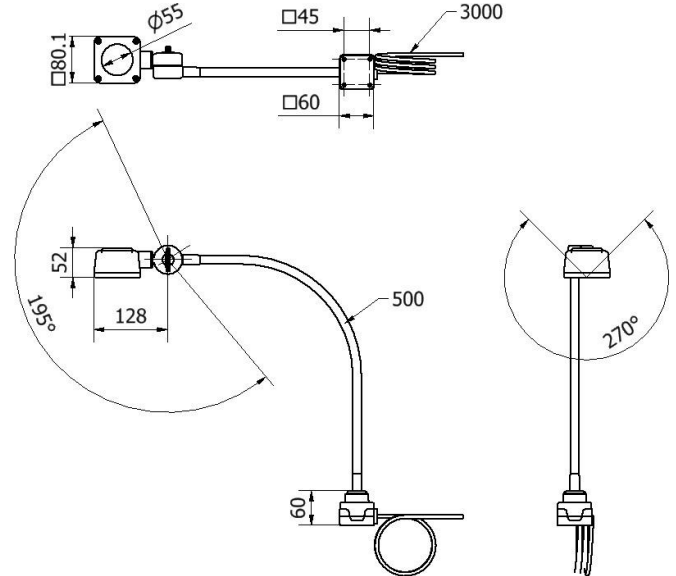
Rysunek wymiarowy EB180170



Rysunek wymiarowy EB800120



Rysunek wymiarowy EB804140



Fragment programu akcesoriów

AY000131



Akcesoria Optyczna nasadka ochronna, wysokość 6 mm, średnica wewnętrzna 50 mm, guma

VK200021



Kabel połączeniowy, 2 m, gniazdo M12 3-stykowe kątowe, wolny koniec kabla, 3x0,34 mm², PUR (poliuretan), Ø4,3 mm, 250 V, -30-90°C, IP67, odporny na łańcuch wleczony i skręcanie, oleje i smary chłodzące, obszar spawania, bez silikonu

VK200025



Kabel połączeniowy, 2 m, gniazdo M12 3-stykowe proste, wolny koniec kabla, 3x0,34 mm², PUR (poliuretan), Ø4,3 mm, 250 V, -30-90°C, IP67, odporny na łańcuch wleczony i skręcanie, oleje i smary chłodzące, obszar spawania, bez silikonu

VK030F60



Kabel połączeniowy, 0,3 m, gniazdo M12 3-stykowe kątowe, wtyczka M8 3-stykowa prosta, 3x0,34 mm², PUR (poliuretan), 60 V, IP67, odporny na łańcuch wleczony i skręcanie, oleje i smary chłodzące, obszar spawania, bez silikonu

VK030F64



Kabel połączeniowy, 0,3 m, gniazdo M12 3-stykowe proste, wtyczka M8 3-stykowa prosta, 3x0,34 mm², PUR (poliuretan), 60 V, IP67, odporny na łańcuch wleczony i skręcanie, oleje i smary chłodzące, obszar spawania, bez silikonu

VK003020



Gniazdo kablowe, kątowe, do samodzielnego montażu, połączenie śrubowe, Ø3-6,5mm, 4A, 240V, -25-90°C, gniazdo M12 4-stykowe, IP67, PBT

VK003024



Gniazdo kablowe, proste, do samodzielnego montażu, połączenie śrubowe, Ø3-6,5mm, 4A, 240V, -25-90°C, gniazdo M12 4-stykowe, IP67, PBT

VK003021



Gniazdo kablowe, kątowe, do samodzielnego montażu, połączenie śrubowe, Ø3-6,5mm, 4A, 60V, -25-90°C, gniazdo M12 5-stykowe, IP67, PBT

VK003025



Gniazdo kablowe, proste, do samodzielnego montażu, połączenie śrubowe, Ø3-6,5mm, 4A, 60V, -25-90°C, gniazdo M12 5-stykowe, IP67, PBT

Więcej akcesoriów można znaleźć na naszej stronie internetowej



Instalacja

Instalacja może być przeprowadzona wyłącznie przez wykwalifikowanego elektryka!



Usuwanie odpadów

Numer WEEE zgodnie z § 6 ust. 3 ElektroG: 40951076

Instrukcje bezpieczeństwa

/ Przed uruchomieniem należy upewnić się, że przestrzegane są wszystkie instrukcje bezpieczeństwa zawarte w dokumentacji produktu.

/ Korzystanie z tych produktów jest zabronione, jeśli mają one bezpośredni wpływ na bezpieczeństwo osobiste.

/ Systemy oświetlenia LED mogą generować bardzo intensywne promieniowanie, które może uszkodzić oczy w przypadku niewłaściwego użytkowania. Producent nie ponosi odpowiedzialności za szkody spowodowane niewłaściwym użytkowaniem lub podłączeniem.