

## Série pescoço de ganso

Luz de pescoço de ganso LED, luz branca, 24VDC ou 230VAC



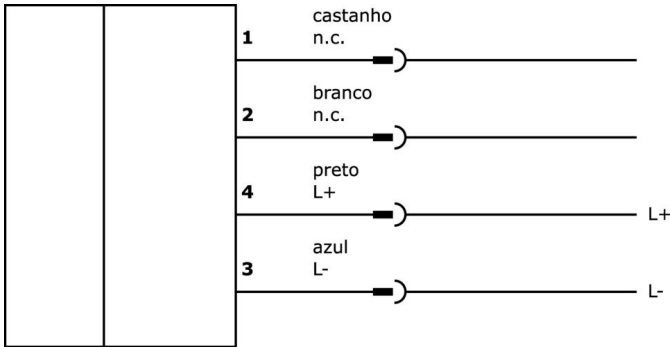
### Utilização flexível

As luzes são adequadas para a iluminação estacionária de estações de trabalho, bancadas de trabalho, estações de montagem ou de teste e máquinas. Podem ser focadas na área correta, uma vez que têm braços articulados ou flexíveis e várias opções de montagem. As versões com lupas são necessárias para postos de trabalho ou estações de teste onde a ampliação com iluminação sem brilho e sem sombras é crucial.

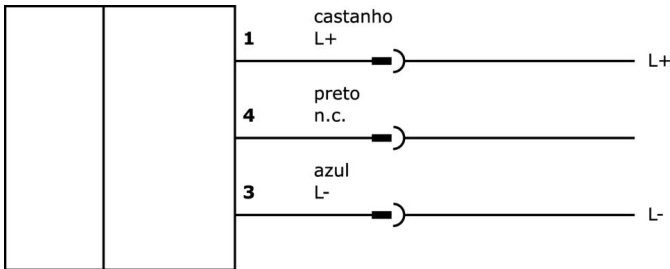
N.º do artigo.	<b>AO000318</b>	<b>AO000397</b>	<b>EB180170</b>
<b>Dimensões</b>	Ø65mm, 400mm de comprimento	Ø65mm, 600mm de comprimento	M18x1, 250 mm de comprimento
<b>Tensão de funcionamento</b>	12-28VDC	12-28VDC	15-30VDC
<b>Corrente operacional nominal</b>	210 mA	210 mA	80 mA
<b>Material do invólucro</b>	Alumínio	Alumínio	Aço inoxidável 1.4305
<b>Temperatura ambiente</b>	-20 - 40 °C	-20 - 40 °C	-20 - 50 °C
<b>Ligação eléctrica</b>	Conector de ficha M12 de 4 pinos	Conector de ficha M12 de 4 pinos	Conector de ficha de 3 pinos M8

N.º do artigo.	<b>EB800120</b>	<b>EB804140</b>
<b>Dimensões</b>	500x80mm	
<b>Tensão de funcionamento</b>	24VDC	230VAC(50Hz)
<b>Corrente operacional nominal</b>	375 mA	40 mA
<b>Material do invólucro</b>	Alumínio	
<b>Temperatura ambiente</b>	-10 - 40 °C	-10 - 50 °C
<b>Ligação eléctrica</b>	Conector de ficha M12 de 4 pinos 3m	Ficha SCHUKO, reta de 3 pinos 3m

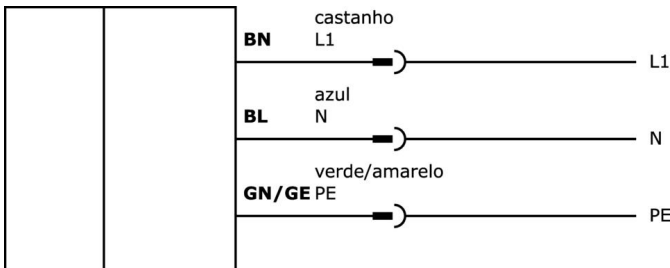
**Anschlussbild\_AO000318**



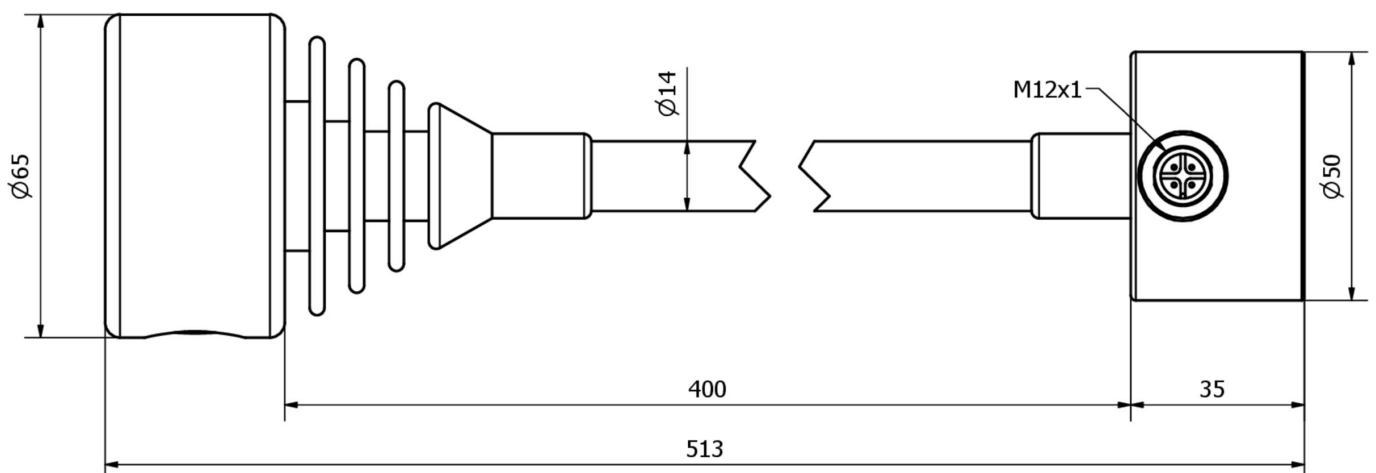
**Anschlussbild\_EB180170**



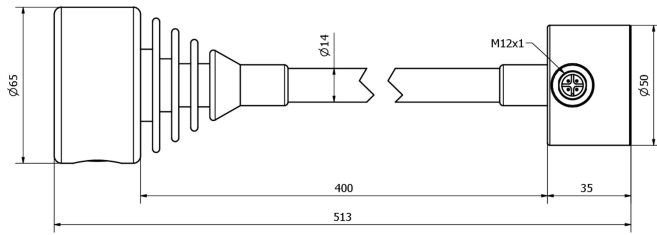
**Anschlussbild\_EB804140**



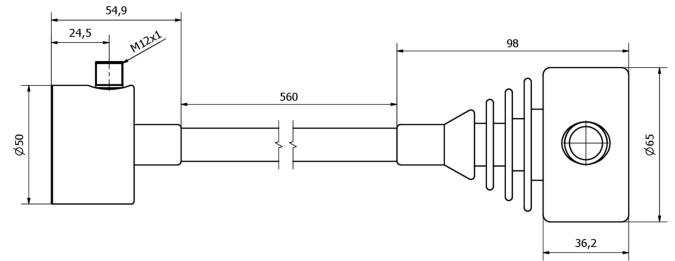
**Desenho dimensional**



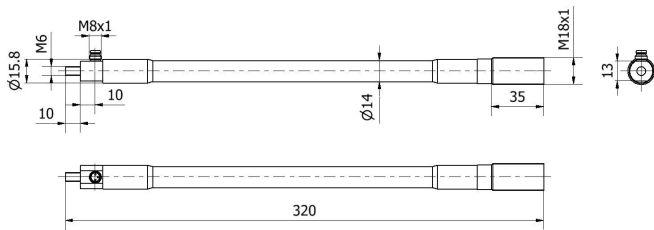
**Desenho dimensional AO000318**



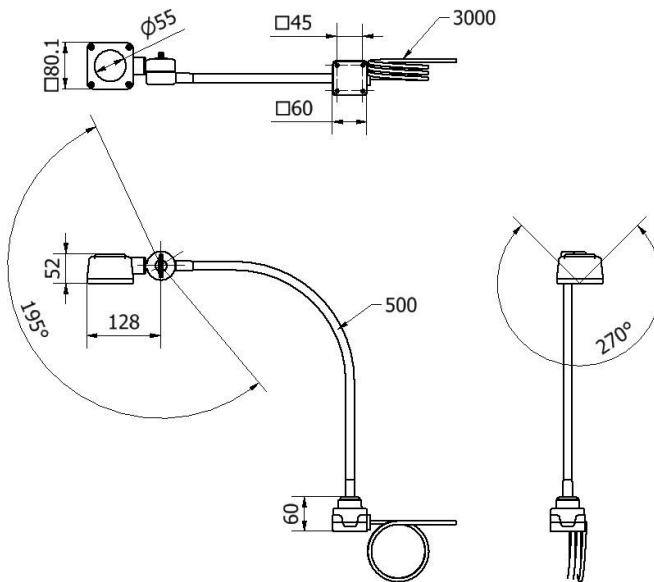
**Desenho dimensional AO000397**



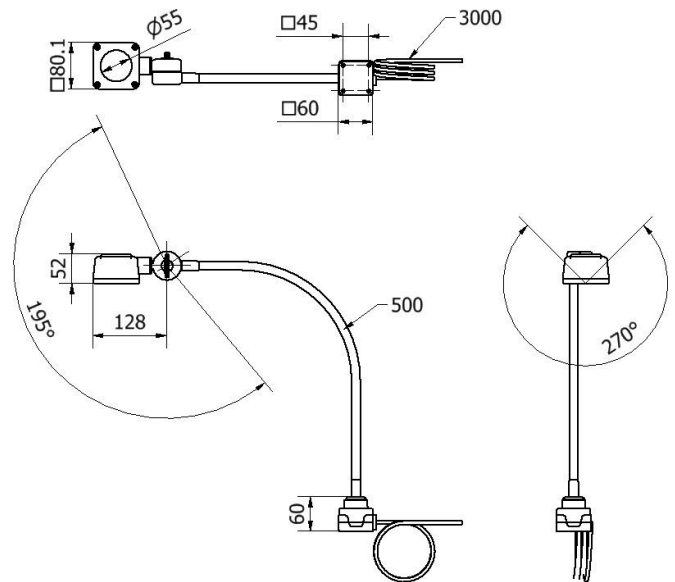
**Desenho dimensional EB180170**



**Desenho dimensional EB800120**



**Desenho dimensional EB804140**



**Programa de acessórios de extracção**

**AY000131**



acessórios ópticos, Tampa de protecção, 6mm altura, Diâmetro interior 50mm, Borracha

**VK200021**



Cabo de ligação, 2m, M12 Fêmea (tomada) 3pinos Angular, Extremidade do condutor livre, 3x0,34mm<sup>2</sup>, PUR (Poliuretano), Ø4,3mm, 250V, -30-90°C, IP67, Adequado para corrente de arrasto e resistente à torção, Lubrificantes de óleo e de arrefecimento, Zona de soldadura, Sem silicone

**VK200025**



Cabo de ligação, 2m, M12 fêmea (tomada) 3 pinos rectos, extremidade do condutor livre, 3x0,34mm<sup>2</sup>, PUR (poliuretano), Ø4,3mm, 250V, -30-90°C, IP67, adequado para corrente de arrasto e resistente à torção, lubrificantes de óleo e de arrefecimento, área de soldadura, sem silicone

**VK030F60**



Cabo de ligação, 0,3m, tomada M12 de 3 pinos angular, ficha M8 de 3 pinos reta, 3x0,34mm<sup>2</sup>, PUR (poliuretano), 60V, IP67, resistente à corrente de arrasto e à torção, óleos e lubrificantes de arrefecimento, área de soldadura, sem silicone

**VK030F64**



Cabo de ligação, 0,3m, tomada M12 de 3 pinos rectos, ficha M8 de 3 pinos rectos, 3x0,34mm<sup>2</sup>, PUR (poliuretano), 60V, IP67, resistente à corrente de arrasto e à torção, óleos e lubrificantes de arrefecimento, área de soldadura, sem silicone

**VK003020**



Tomada de cabo, angular, auto-montagem, ligação de parafuso, Ø3-6,5mm, 4A, 240V, -25-90°C, tomada M12 de 4 pinos, IP67, PBT

**VK003024**



Tomada de cabo, recta, adequada para auto-montagem, ligação de parafuso, Ø3-6,5mm, 4A, 240V, -25-90°C, M12 fêmea (tomada) 4 pinos, IP67, PBT

**VK003021**



Tomada de cabo, Angular, Adequado para auto-montagem, Ligação de parafuso, Ø3-6,5mm, 4A, 60V, -25-90°C, M12 Fêmea (tomada) 5 pinos, IP67, PBT

**VK003025**



Tomada de cabo, recta, adequada para auto-montagem, ligação de parafuso, Ø3-6,5mm, 4A, 60V, -25-90°C, M12 fêmea (tomada) 5 pinos, IP67, PBT

Pode encontrar mais acessórios na nossa página inicial



**Instalação**

A montagem / instalação só pode ser efectuada por um electricista qualificado!



**Eliminação**

Número WEEE de acordo com § 6 para. 3 ElektroG: 40951076

**Avisos de segurança**

**/** Antes da primeira utilização, certifique-se de que segue todas as instruções de segurança que possam ser fornecidas nas informações sobre o produto.

**/** Nunca utilize estes dispositivos em aplicações em que a segurança de uma pessoa dependa da sua funcionalidade.

**/** Os sistemas de iluminação LED podem gerar radiação UV intensa, que pode danificar os olhos em caso de utilização incorrecta. O fabricante não pode ser responsabilizado por danos que resultem de uma utilização ou ligação incorrecta.