

## 鹅颈系列

LED 鹅颈灯, 白光, 24VDC 或 230VAC



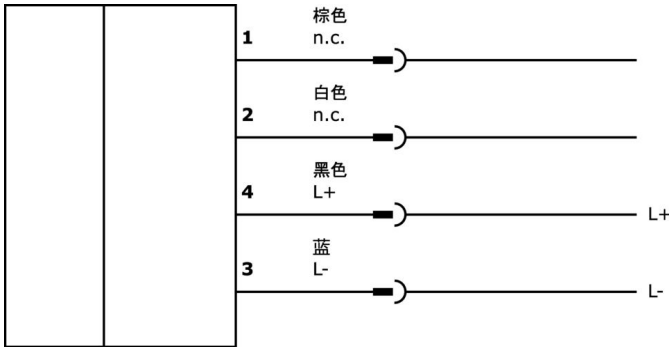
### 使用灵活

这些照明灯适用于工作站、工作台、装配或测试站和机器的固定照明。由于具有铰接式或灵活的灯臂和各种安装方式, 因此可以将照明集中在正确的区域。带放大镜的型号适用于工作站或测试站, 在这些地方, 放大镜和无眩光、无阴影照明至关重要。

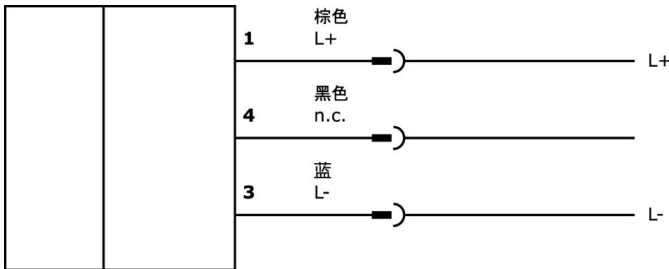
文章编号	AO000318	AO000397	EB180170
尺寸	直径 65 毫米, 长 400 毫米	直径 65 毫米, 长 600 毫米	M18x1, 250 毫米长
工作电压	12-28VDC	12-28VDC	15-30VDC
额定工作电流	210 毫安	210 毫安	80 毫安
外壳材料	铝合金	铝合金	不锈钢1.4305
环境温度	-20 - 40 °C	-20 - 40 °C	-20 - 50 °C
电气连接	M12 4 针插头连接器	M12 4 针插头连接器	M8 3 针插头连接器

文章编号	EB800120	EB804140
尺寸	500x80 毫米	
工作电压	24VDC	230 伏交流 ( 50 赫兹 )
额定工作电流	375 毫安	40 毫安
外壳材料	铝合金	
环境温度	-10 - 40 °C	-10 - 50 °C
电气连接	M12 4 针插头连接器 3m	SCHUKO 插头, 直 3 针 3m

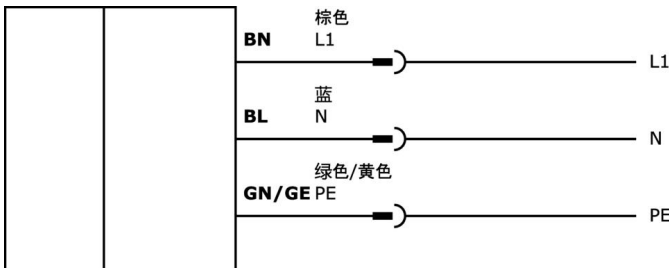
**Anschlussbild\_AO000318**



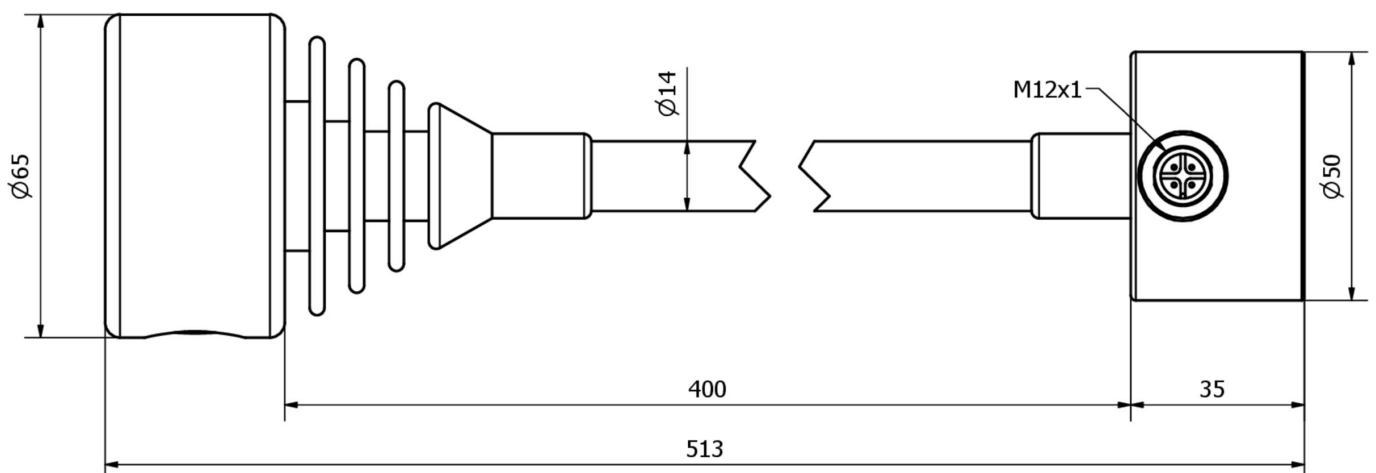
**Anschlussbild\_EB180170**



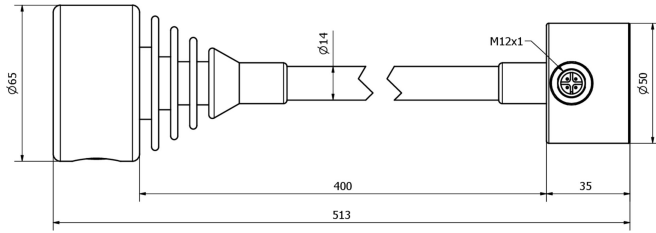
**Anschlussbild\_EB804140**



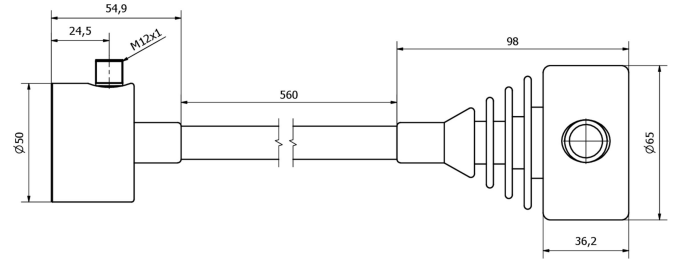
**尺寸图**



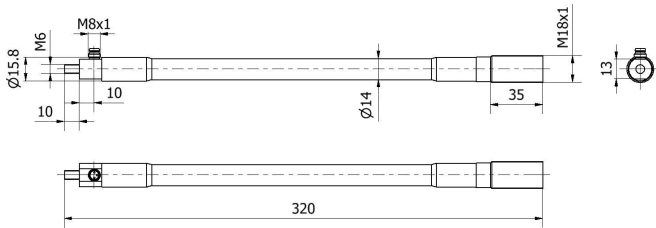
尺寸图 AO000318



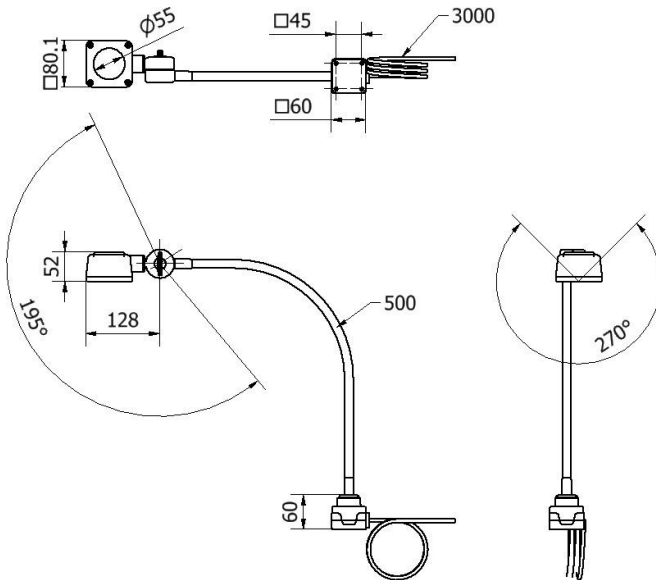
尺寸图 AO000397



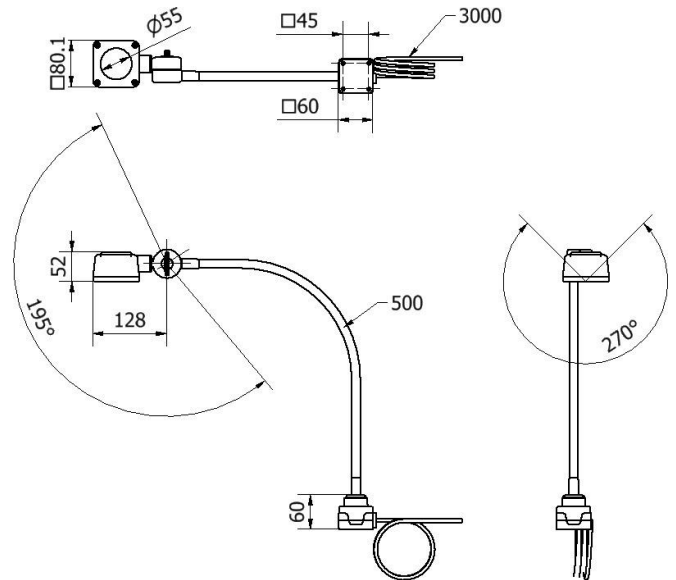
尺寸图 EB180170



尺寸图 EB800120



尺寸图 EB804140



摘录配件方案

**AY000131**



光学配件, 保护帽, 6毫米高, 内径50毫米, 橡胶

**VK200021**



连接电缆, 2米, M12母型 (插座) 3针角型, 自由导体端, 3x0.34mm<sup>2</sup>, PUR (聚氨酯), Ø4.3mm, 250V, -30-90°C, IP67, 适用于拖链和抗扭, 油和冷却润滑剂, 焊接区, 无硅。

**VK200025**



连接电缆, 2米, M12母 (插座) 3针直头, 自由导体端, 3x0.34mm<sup>2</sup>, PUR (聚氨酯), Ø4.3mm, 250V, -30-90°C, IP67, 适用于拖链和抗扭, 油和冷却润滑剂, 焊接区, 无硅酮

**VK030F60**



连接电缆, 0.3米, M12 插口 3针斜面, M8 插头 3针直面, 3x0.34mm<sup>2</sup>, PUR (聚氨酯), 60V, IP67, 耐拖链和扭转, 耐油和冷却润滑剂, 焊接区, 无硅树脂

**VK030F64**



连接电缆, 0.3米, M12 插座 3针直插, M8 插头 3针直插, 3x0.34mm<sup>2</sup>, PUR (聚氨酯), 60V, IP67, 耐拖链和扭转, 耐油和冷却润滑剂, 焊接区, 无硅树脂

**VK003020**



电缆插座, 带角度, 自动装配, 螺钉连接, Ø3-6. 5mm, 4A, 240V, -25-90°C, M12 插座 4针, IP67, PBT

**VK003024**



电缆插座, 直型, 适合自行组装, 螺钉连接, Ø3-6. 5mm, 4A, 240V, -25-90°C, M12母 (插座) 4针, IP67, PBT

**VK003021**



电缆插座, 有角度, 适合自行组装, 螺丝连接, Ø3-6. 5mm, 4A, 60V, -25-90°C, M12母 (插座) 5针, IP67, PBT

**VK003025**



电缆插座, 直型, 适合自行组装, 螺钉连接, Ø3-6. 5mm, 4A, 60V, -25-90°C, M12母 (插座) 5针, IP67, PBT

您可以在我们的主页上找到更多配件



**安装**  
安装工作只能由合格的电工来完成!



**废弃处理**  
根据第 6 条第 3 款 ElektroG 规定的 WEEE 编号: 40951076

安全警告

! 在初始操作之前, 请确保遵循产品信息中可能提供的所有安全说明。

! 切勿在人的安全取决于其功能的应用中使用这些设备。

! LED照明系统可以产生强烈的紫外线辐射, 在使用不当的情况下会损害眼睛。制造商对因使用或连接不当造成的损害不负责任。