

WHITEPAPER

LOGIKMODULE

INHALTSVERZEICHNIS

1 Einleitung	3
2 Vom konkreten Bedarf zur ersten Lösung	3
3 Konsequente Weiterentwicklungen	5
4 „Saubere Signale“: Erste vollelektronische Zweifach-Logikmodule	7
4.1 Vollelektronische Zweifach-Logikmodule in der Praxis	8
5 Echter Fortschritt durch IO-Link-Logikmodule	9
5.1 Freie Wahl der Eingänge und Logiken	10
5.2 Einfache Deaktivierung freier Eingänge	11
5.3 Neue Option für die Verknüpfung	11
5.4 Überwachung eines Signalwechsels am Eingang	12
5.5 Entprellfunktion für mechanische Kontakte	13
5.6 Alternative Funktionen in IO-Link-Topologien	13
5.7 Einfache Identifikation und Austausch	13
6 Zusammenfassung und Fazit	14

1 EINLEITUNG

Der Anspruch an die Fertigungs- und somit Produktqualität wird in den verschiedensten Industriebereichen zusehends höher. Ein Grund hierfür ist in der Regel die zunehmende Komplexität der zu fertigenden Produkte und Lösungen. Sie setzt wiederum eine hohe Prozesssicherheit mit einer stets hohen Reproduzierbarkeit spezifischer Produktionsabläufe voraus. Vor diesem Hintergrund gewinnen Sensoren zur Überwachung bspw. von Werkzeugen, Handlingsystemen oder Spannvorrichtungen immer mehr an Bedeutung, etwa um die korrekte Positionierung von Werkstücken sicherzustellen. Die Abfrage einer Vielzahl von Sensoren über eine Anlagensteuerung (SPS) verlängert jedoch die Zykluszeiten und erhöht darüber hinaus den Bedarf an Eingängen sowie Signalleitungen. Stehen überdies steuerungsseitig nicht genügend Eingänge zur Verfügung, empfehlen sich Logikmodule bzw. Logikverteiler, die digitale Sensorsignale vor Ort logisch miteinander UND- bzw. ODER-verknüpfen.

Nicht immer ist die Anzahl der auf Steuerungsseite verfügbaren Eingänge entscheidend, ob der Einsatz von Logikmodulen sinnvoll ist. Der Einwand, dass sich sämtliche von solchen Modulen übernommenen Funktionen auch direkt auf einer SPS programmieren lassen, ist daher durchaus berechtigt. Allerdings sind solche Steuerungen nicht überall und in jeder Anlage frei zugänglich, sodass die Eingriffsmöglichkeiten von außen auf den Programmcode einer SPS mitunter nur begrenzt oder gar nicht gegeben sind.

Ein weiterer Aspekt ist die Frage der Gewährleistung, wenn auf Anlagensteuerungen zugegriffen und deren Programmcode angepasst bzw. geändert wird. Viele Anwender scheuen diesen Schritt, da möglicherweise die Gefahr eines Garantieverlustes besteht, wenn danach etwaige Fehler oder Probleme auftreten. Logikmodule übernehmen ihre Aufgaben indes ohne direkten Zugriff auf einen SPS-Programmcode und sind daher stets reversible Lösungen. Somit kann bei Anlagenproblemen, die möglicherweise im Zusammenhang mit den installierten Modulen stehen sollten, zu jeder Zeit der vorherige Zustand wieder hergestellt werden.

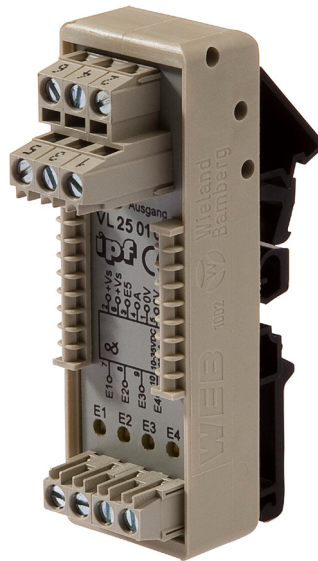
Last, but not least besteht insbesondere bei kleineren Unternehmen oftmals der Mangel an Fachpersonal, das in der Lage wäre, eine SPS zu programmieren. Auch in diesem Fall können Logikmodule als reine Hardware, die keine Programmierkenntnisse voraussetzt, eine Lösung sein, um Sensorsignale zu verknüpfen.

Dieses White Paper gibt einen Überblick über die Entwicklung von Logikmodulen bei ipf electronic und zeigt, wie sich u.a. aufgrund des technischen Fortschritts auch vielfach bewährte Technologien verändern und eine Reihe an völlig neuen Potenzialen eröffnen.

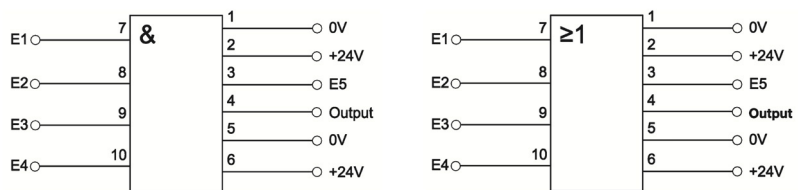
2 VOM KONKRETEN BEDARF ZUR ERSTEN LÖSUNG

ipf electronic bietet seit Jahrzehnten Logikverteiler an und zählt damit zu den ersten Anbietern solcher Lösungen überhaupt. So entwickelte das Unternehmen im Jahr 1998 mit dem **VL25** eines der ersten Logikmodule, das aus einem kleinen Gehäuse für die Hut-schienenmontage mit Schraubklemmenanschluss bestand. Auslöser für diese Produktentwicklung war, wie so oft, der konkrete Bedarf eines Kunden nach einer Lösung zur logischen Verknüpfung mehrerer Sensorsignale.

Die ersten Entwicklungen gehören nach wie vor zum Portfolio von ipf electronic und bestehen aus dem **VL250100** für UND-Verknüpfungen und dem **VL250120** für ODER-Verknüpfung. Beide Module verfügen über jeweils vier Eingänge (Klemmen), über die die logisch verknüpften Schaltsignale von bis zu vier Sensoren mit einem einzigen verknüpften Endsignal an eine Steuerung übertragen werden können.

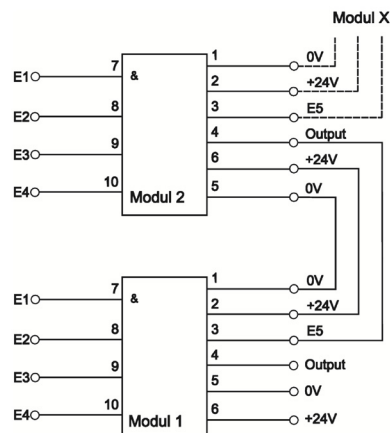


Die VL25 (hier das VL250100) gehörten zu den ersten Logikmodulen von ipf electronic. (alle Bilder: ipf electronic gmbh)



Anschlussbilder der VL25. Links: VL250100 (UND), rechts: VL250120 (ODER)

Auch an eine Kaskadierung der Logikmodule und damit der Möglichkeit, mehr als vier Sensorsignale vor Ort miteinander verknüpfen zu können, hat man seinerzeit bereits bei ipf electronic gedacht. Daher integrieren beide Logikmodule der Reihe **VL25** einen zusätzlichen Eingang (E5), mit dem sich die Geräte erweitern bzw. anreihen lassen. Der Eingang E5 dient somit ausschließlich der Modulkaskadierung.



Über den Eingang E5 sind die Module kaskadierbar.

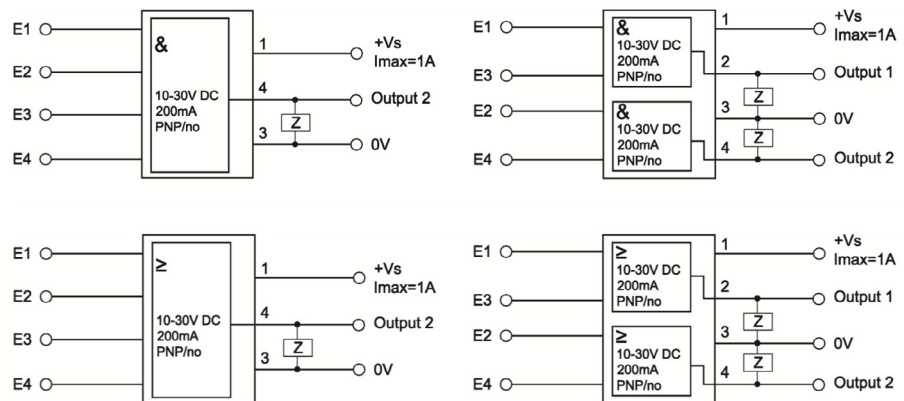
3 KONSEQUENTE WEITERENTWICKLUNGEN

Nichts motiviert bekanntlich so sehr, wie Erfolg. Und da die ersten Logikmodule von ipf electronic auf eine überaus positive Resonanz im Markt stießen, wurde die Technologie weiterentwickelt. Für das Design der Nachfolgereihe **VL60** griff man auf die Gehäuse von Passivverteiltern als bereits etablierte Lösungen für den Anschluss mehrerer Sensoren zurück.

Anders als die **VL25**, haben die **VL60** daher anstelle der Klemmen für den Anschluss der Sensoren mehrere M12-Ports und eine Anschlusshaube mit einer Leitungsverschraubung, die die gesamte Elektronik und einen 4-poligen M12-Anschlussstecker für die Verbindungsleitung zu einer SPS integriert. Aufgrund dieses 4-poligen M12-Anschlusses stand jetzt ein freier Anschlussstift für einen zweiten Ausgang zur Verfügung, sodass sich erstmals Lösungen realisieren ließen, bei denen die Sensorsignale auf zwei separate Logikgatter aufgelegt werden konnten. Daher besteht die Möglichkeit, für jede Sensoreingangsreihe (z. B. E1 und E3 sowie E2 und E4 bei den Modulen mit 2x2-Sensoreingängen) eine eigene UND- bzw. ODER-Verknüpfung zu wählen, die als voneinander getrennte Logiken jeweils auf eine der beiden Ausgänge geführt wird.

Die Feldverteiler der Reihe **VL60** in Schutzklasse IP67 sind mit 4- und 8-Sensorports sowie mit 2x2- und 2x4-Sensoreingängen für UND- bzw. ODER-Verknüpfungen erhältlich:

- UND: **VL600104** (4-fach), **VL600108** (8-fach)
- ODER: **VL600124** (4-fach), **VL600128** (8-fach)
- UND: **VL600114** (2x2-fach), **VL600118** (2x4-fach)
- ODER: **VL600134** (2x2-fach), **VL600138** (2x4-fach).



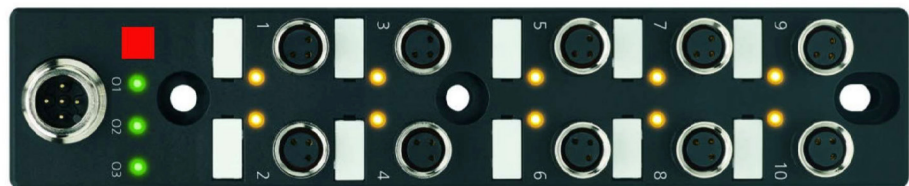
Anschlussbilder Logikmodule der Reihe **VL60** mit 4 Sensoreingängen für UND-Verknüpfungen (oben) sowie ODER-Verknüpfungen (unten) mit 4-poligen Anschlusssteckern für die Verbindung zu einer SPS. Rechts die Steckerbelegung der Anschlüsse bei den Modulen mit 2x2-Sensorenports (UND bzw. ODER)



Das Gehäusedesign von Passivverteilern stand Pate für die Logikmodule der Reihe **VL60**. Hier ein Logikmodul (UND-Verknüpfung) für den Anschluss von bis zu 8 Sensoren.

Nach der Markteinführung der **VL60** mit 4-poligen M12-Sensorports erhielt ipf electronic relativ zeitnah Kundenanfragen nach Logikmodulen mit M8-Eingängen für die Sensorik. Daraufhin wurden die Logikmodule der Reihe **VL30** entwickelt, die entweder ein fest verbautes Anschlusskabel zu einer SPS oder aber einen 12-poligen M12-Anschlussstecker für das Steuerungskabel hatten.

Als Weiterentwicklungen führte ipf electronic dann die Reihe **VL31** mit 4-poligem Anschluss für die Verbindungsleitung zu einer SPS als Nachfolger der Reihe **VL30** ein. Abgesehen von der Polzahl des Anschlusssteckers zur SPS, unterscheiden sich die **VL31** von ihren Vorgängern im Wesentlichen durch die Gehäusegeometrie, da sie vergleichsweise kompakter bauen (die Geräteunterseite integriert die gesamte Elektronik) und somit zu deutlichen Vorteilen bei der Montage in beengten Einbausituationen führen. Die Reihe **VL31** umfasst insgesamt sechs Feldverteiler mit 4, 8 und 10 sensorseitigen M8-Anschlüssen für UND- als auch ODER-Verknüpfungen (**VL310104**, **VL310108**, **VL31010A**) sowie Lösungen mit 2x2-, 2x4- und 2x5-Sensoranschlüssen für UND-Verknüpfungen (**VL310114**, **VL310118**, **VL31011A**).



Logikmodul der Reihe **VL31** mit 10 sensorseitigen M8-Anschlüssen (UND/ODER).

4 „SAUBERE SIGNALE“: ERSTE VOLLELEKTRONISCHE ZWEIFACH-LOGIKMODULE

Im Jahr 2020 bewies ipf electronic, dass es selbst bei den bereits bewährten Zweifach-Logikmodulen noch echte Fortschritte geben kann, denn mit dem **VL150102** wurde das erste vollelektronische Zweifach-Logikmodul mit 3-poligem M8-Anschluss vorgestellt. Die Ausgänge der an diesem Logikmodul angeschlossenen Sensoren werden über eine integrierte Elektronik UND-verknüpft und nicht mittels Hartverdrahtung. Somit wird der Schaltausgang des Verteilers erst dann aktiv, wenn die Schaltausgänge beider Sensoren gleichzeitig eingeschaltet sind.

Bei einer verdrahteten Reihenschaltung liefert indes der Schaltausgang des ersten Sensors intern die Betriebsspannung für den zweiten Sensor, dessen Ausgang dann der Schaltausgang des Verteilers ist. Je nach Spannungsabfall bzw. Anlaufstrom eines Sensors kann das zu einem unsicheren Schaltverhalten führen. Die Elektronik des **VL150102** sorgt hingegen dafür, dass stets „saubere“ Signale an der Steuerung anliegen, ebenso, als ob nur ein Sensor angeschlossen wäre.



Das erste vollelektronische Zweifach-Logikmodul **VL150102**.

Das **VL150102** für UND-Verknüpfungen wurde wenig später durch eine Lösung (**VL150122**) mit M8-Anschluss für ODER-Verknüpfungen ergänzt. Im Jahr 2021 kamen dann das **VL170102** und **VL170122** mit M12-Anschlüssen sowie das **VL160102** und das **VL160122** hinzu. Die beiden letztgenannten Logikmodule stellen für den Sensoranschluss zwei 3-polige M8-Eingänge und auf der Steuerungsseite einen M12-Anschluss bereit. Mit diesen vollelektronischen Zweifach-Logikmodulen konnte ipf electronic schließlich sämtliche Anschlussvarianten abdecken.

Für die vollelektronischen Zweifach-Logikmodule **VL150122**, **VL160122** und **VL170122** gilt im Prinzip das Gleiche, wie für die Lösungen für UND-Verknüpfungen. Bei den genannten Geräten sorgt die Elektronik indes dafür, dass die Ausgänge der an den Modulen angeschlossenen Sensoren ODER-verknüpft werden. Der Schaltausgang der Module ist daher immer dann aktiv, wenn mindestens einer der beiden angeschlossenen Sensoren eingeschaltet ist und dass unabhängig davon, welches Gerät gerade schaltet.



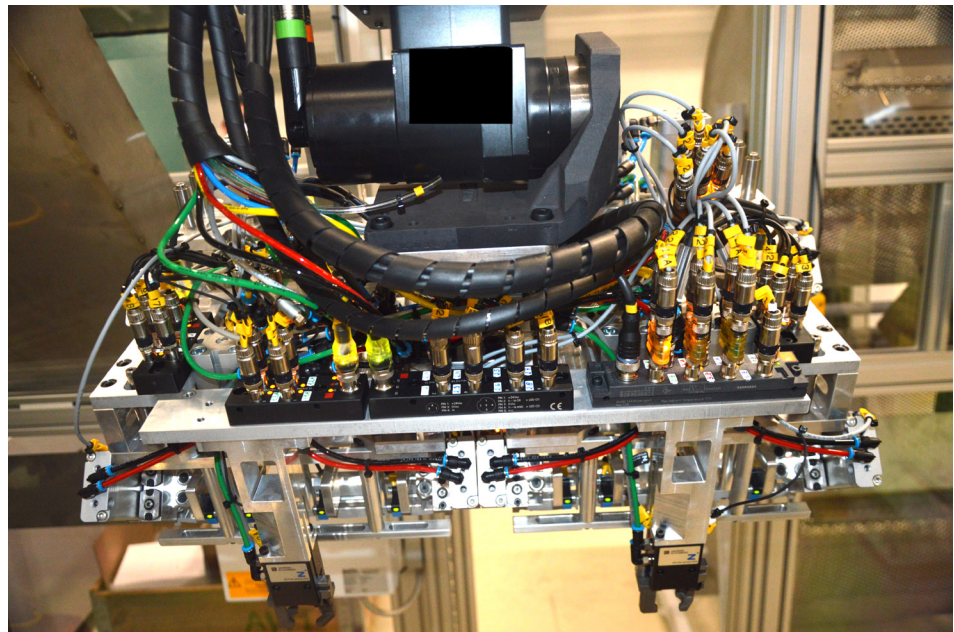
Vollelektronische Zweifach-Logikmodule der Reihe **VL15**, **VL16** und **VL17** (von links).

4.1 VOLLELEKTRONISCHE ZWEIFACH-LOGIKMODULE IN DER PRAXIS

Welche Möglichkeiten die vollelektronischen Zweifach-Logikmodule in der Praxis bieten, zeigt eine Anwendung bei der Firma RICO Elastomere Projecting, einem Unternehmen aus Oberösterreich, das als Teil der RICOGROUP auf die Entwicklung und den Bau von Spritzgusswerkzeugen, die Automation von Spritzgussmaschinen sowie die Herstellung von Elastomerteilen spezialisiert ist.

Für die Automation von Spritzgussmaschinen entwickelt RICO u.a. robotergestützte Handlingköpfe zur Entnahme von Spritzgussteilen aus einer Maschine. Die Anzahl der in den Handlingköpfen integrierten und mit Sensoren abgefragten Greiferstationen zur beschädigungsfreien Handhabung solcher Teile variiert je nach deren Komplexität und Größe. Daher befinden sich unter den Lösungen von RICO auch sehr komplexe Handlinggeräte mit sehr vielen Sensoren für verschiedenste Abfragen.

In einem konkreten Fall wurden in einem Handlingkopf mit mehr als 50 Sensoren insgesamt acht Logikmodule vom Typ **VL310108** integriert. Diese kombinierte man teilweise mit den vollelektronischen Zweifach-Logikmodulen **VL150102**, um die Anzahl an Steckplätzen für die UND-Verknüpfung der Sensoren trotz knapp bemessenem Bauraum für die Logikverteiler erhöhen zu können.



Komplexer Handlinkkopf von RICO mit Logikverteiler von ipf electronic, die zusätzlich mit vollelektronischen Zweifach-Logikmodulen VL15 (rechts im Bild) ergänzt wurden.

5 ECHTER FORTSCHRITT DURCH IO-LINK-LOGIKMODULE

Technologien können bis zu einem gewissen Grad durchaus ausgereift sein. Dennoch gibt es insbesondere im Bereich der Sensorik immer wieder Fortschritte, die zu neuen Möglichkeiten für bereits bewährte Lösungen führen und somit vielversprechende Potenziale eröffnen. Ein Beispiel hierfür ist IO-Link, wobei ipf electronic sehr früh erkannte, dass die digitale Schnittstelle insbesondere vielfältige Ansätze für eine äußerst flexible Parametrierung von Logikmodulen bietet.

Die Entwicklung der ersten Logikmodule mit IO-Link-Schnittstelle als Komplettreihe **VL61** mit sensorseitigen M12-Steckplätzen und später ergänzend zur Reihe **VL31** die Markteinführung der kompakten IO-Link-Logikmodule **VL310304** und **VL310308** mit 4 bzw. 8 dreipoligen M8-Sensorports, alle mit M12-Stecker für die Verbindungsleitung zu einer SPS, waren insofern konsequente Schritte in Richtung höherer Einsatzflexibilität.



IO-Link-Logikverteiler der Reihen **VL61** (links) und **VL31** mit 4 sowie 8 Sensorsteckplätzen.

Diese Lösungen liefern eine Antwort auf die Frage, wie sich die Funktionalität von Logikmodulen mit Blick auf diverse Einsatzfelder noch vielfältiger auslegen lässt, ohne für jede Anwendung ein eigenes Gerät anbieten zu müssen, das im Nachhinein überdies auch an veränderte Anforderungen nur sehr schwer oder gar nicht angepasst werden kann.

Die IO-Link-Logikmodule von ipf electronic sind stattdessen hochflexibel, da sie über die IO-Link-Schnittstelle frei parametrierbar sind. Hierdurch reduziert sich die Variantenvielfalt der ansonsten für verschiedenste Verknüpfungsaufgaben erforderlichen Lösungen entscheidend, wodurch u.a. ein nachhaltiger, da ressourcenschonender Einsatz der Module ermöglicht wird. Welch immense Potenziale die IO-Link-Logikmodule für die Praxis eröffnen, wird anhand einiger ausgewählter Beispiele deutlich.

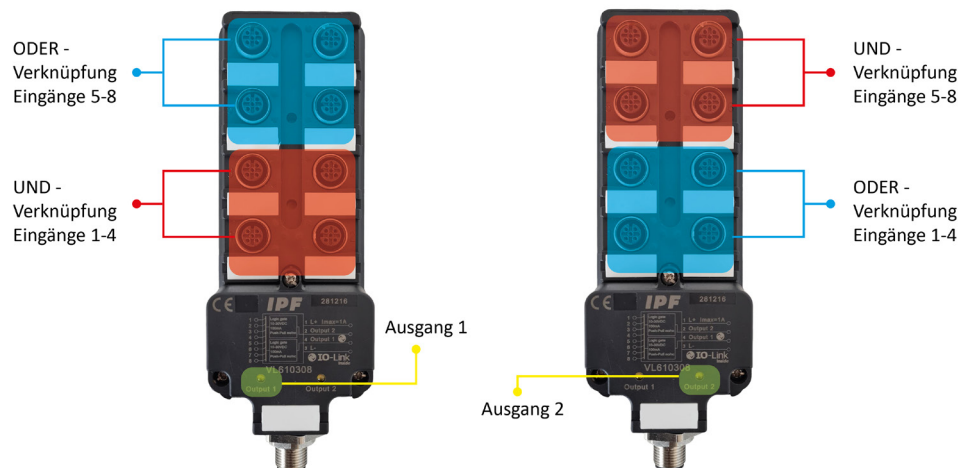
5.1 FREIE WAHL DER EINGÄNGE UND LOGIKEN

Die Module der IO-Link-Reihe **VL61** und die IO-Link-Logikmodule der Reihe **VL31 (VL310304 und VL310308)** besitzen jeweils zwei digitale Schaltausgänge, die an zwei PINS des M12-Steckers (Verbindungsleitung zur SPS) angeschlossen sind. Ab Werk ist einem Ausgang die UND-Verknüpfung und dem Zweiten die ODER-Verknüpfung aller Eingangssignale zugeordnet. Mithilfe eines IO-Link-Masters (z. B. **VY000005**) lassen sich beide Schaltausgänge jedoch beliebig einstellen.

So ließe sich etwa bei einem Logikverteiler mit 8 Sensorports am Ausgang 1 eine UND-Verknüpfung bspw. für die Ports 1 bis 4 oder aber am Ausgang 2 eine UND-Verknüpfung für die Ports 5 bis 8 realisieren, während die jeweils freibleibenden Sensoreingänge dann eine ODER-Verknüpfung erhalten. Die Sensoreingänge der IO-Link-Logikverteiler können somit völlig unabhängig voneinander verknüpft werden, wobei der Anwender auch frei in der Wahl der hierfür gewünschten Logiken ist.

Neben der beliebigen Einstellung der Schaltausgänge ist es via IO-Link zudem möglich, die Schaltfunktion Schließer (Werkseinstellung) oder Öffner auszuwählen und auch das Schaltverhalten zwischen positiv schaltend / PNP (Werkseinstellung) oder negativ schaltend / NPN zu definieren.

Die Einsatzflexibilität eines Logikmoduls mit IO-Link wird somit entscheidend gesteigert, weil eine einzige Lösung für sehr viele unterschiedliche Aufgaben einsetzbar ist.



Links: 8-fach-Logikmodul mit UND-Verknüpfung am Ausgang 1 für die Eingänge 1 bis 4. ODER-Verknüpfung für die Eingänge 5 bis 8. Rechts: Das gleiche Modul, diesmal mit UND-Verknüpfung am Ausgang 2 für die Eingänge 5 bis 8. ODER-Verknüpfung für die Eingänge 1 bis 4.

5.2 EINFACHE DEAKTIVIERUNG FREIER EINGÄNGE

Werden bspw. mit einem herkömmlichen 8-fach Logikverteiler (acht Sensoreingänge) lediglich vier Sensoren angeschlossen und somit UND-verknüpft, benötigen die verbliebenen vier freien Steckplätze bzw. Ports einen sogenannte Simulationsstecker zur Beschaltung, damit der Verteiler einwandfrei arbeitet bzw. die gewählte Logik funktioniert. Bei den IO-Link-Logikverteilern von ipf electronic lassen sich über die Schnittstelle nun die freien Steckplätze unabhängig voneinander deaktivieren, sodass Simulationsstecker nicht mehr benötigt werden. Die positiven Resultate für die Praxis: eine zusätzliche Reduzierung des Verdrahtungsaufwandes sowie weitere Material- und Kosteneinsparungen



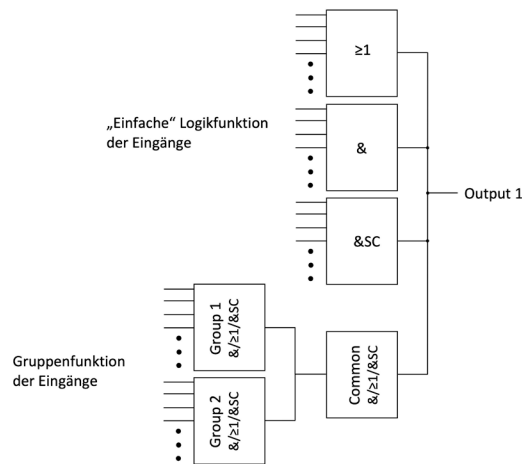
Simulationsstecker für freibleibende Steckplätze bei UND-Verknüpfungen (rechts), sind bei IO-Link-Logikverteilern (links) nicht mehr erforderlich.

5.3 NEUE OPTION FÜR DIE VERKNÜPFUNG

Eine weitere, überaus interessante Funktion der IO-Link-Logikmodule von ipf electronic ermöglicht die Einrichtung von virtuellen Gruppen, mit der ebenfalls mehrere herkömmliche Logikverteiler durch ein einziges IO-Link-Logikmodul ersetzt werden können. So lassen sich z. B. bestimmte Steckplätze (z. B. Port 1 bis 4) mit einer UND-Verknüpfung in einer virtuellen Gruppe zusammenfassen, während in einer zweiten virtuellen Gruppe die übrigen Steckplätze (z. B. Port 5 bis 8) eine ODER-Verknüpfung erhalten. Die jeweiligen Ausgänge der Gruppen führen letztendlich auf eine weitere gemeinsame und ebenfalls frei wählbare Logik. Da ein IO-Link-Logikmodul generell immer die Einrichtung von zwei virtuellen Gruppen und einer gemeinsamen Logik je Ausgang ermöglicht, bleibt der Anwender hier ebenfalls stets flexibel in der Wahl der Eingänge und der gewünschten Logiken. Sämtliche Kombinationen sind in diesem Zusammenhang denkbar, unabhängig von der Anzahl der verknüpften Sensoren.

Für die Realisierung derartiger Kombinationen mit herkömmlichen Logikverteilern wären stattdessen drei Geräte anstelle einer einzigen Lösung notwendig (z. B. ein Logikmodul für die UND-Verknüpfung der Sensoren, ein Logikmodul für die ODER-Verknüpfung und ein zusätzlicher Logikverteiler für die Umsetzung der gemeinsamen Logik).

Für die Praxis bedeutet der Einsatz der jetzigen Lösungen indes: weniger Platzbedarf für die IO-Link-Logikmodule am Ort der Montage (ein Gerät ersetzt bis zu drei Verteiler) und überdies ein deutlich reduzierter Verdrahtungsaufwand.

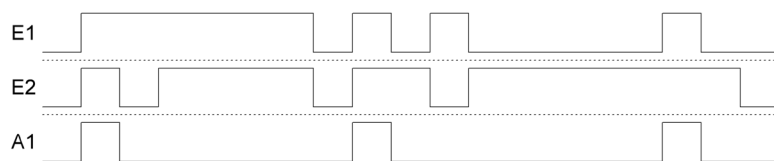


Durch die Einrichtung virtueller Gruppen ersetzt ein Logikmodul mehrere konventionelle Logikverteiler.

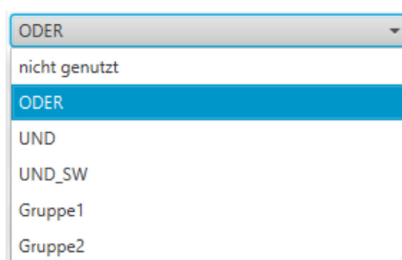
5.4 ÜBERWACHUNG EINES SIGNALWECHSELS AM EINGANG

Zu den bekannten UND- bzw. ODER-Logiken steht bei den IO-Link-Modulen mit „UND_SW“ noch eine dritte Verknüpfungsoption zur Verfügung, die zusätzlich die Signalwechsel jedes Eingangs überwacht, sodass frühzeitig Fehlfunktionen oder Materialverklebungen erkannt werden. Jeder der verknüpften Eingänge muss somit einmal abgeschaltet haben, also auf „Low“ gehen, bevor der entsprechende Ausgang des Logikmoduls wieder aktiv wird. In der Vergangenheit war hierzu ein Logikmodul mit zwei Logikgatter (UND- sowie ODER-Verknüpfung) erforderlich, um die zusätzliche ODER-Abfrage der Sensoren zu ermöglichen.

Jeder Sensorausgang musste für eine solche getrennte Abfrage außerdem gleichzeitig auf zwei separate Eingänge eines Logikmoduls gelegt werden, was durch den doppelten Anschluss einen nicht unerheblichen Verdrahtungsaufwand und überdies die Belegung von gleich zwei Eingängen für einen Sensoranschluss bedeutete.



Fiktives Beispiel: Die Funktion „UND_SW“ überprüft den Flankenwechsel und sorgt daher dafür, dass der Ausgang erst schaltet, wenn alle verknüpften Eingänge einen negativen Flankenwechsel vollzogen haben. Indirekt wird hierüber die Funktion des Sensors überwacht. Das Beispiel zeigt, wie sich der Schaltausgang (A1) verhält, wenn die ersten Eingänge (E1, E2) den negativen Flankenwechsel überwachen.



Ein Ausschnitt der Oberfläche des IO-Link-Masters **VY000005** zeigt die Optionen zur Einstellung der an den IO-Link-Logikmodulen angeschlossenen Sensoren.

5.5 ENTPRELLFUNKTION FÜR MECHANISCHE KONTAKTE

Mit der Einführung der IO-Link-Logikmodule der Reihe **VL61** und später **VL31** führte ipf electronic auf Anregung verschiedener Kunden eine weitere, praxisorientierte Funktion ein.

Die Logikverteiler **VL610324** und **VL610328** sowie alle **VL31** mit IO-Link-Schnittstelle verfügen über eine sogenannte Entprellfunktion, um ein Signal auch über einen mechanischen Kontakt führen zu können. Soll z. B. das Signal eines mechanischen Endschalters, Stößelschalters oder Rollenendschalters auf einen Eingang des Logikmoduls eingekoppelt werden, verhindert diese Funktion die Auswertung mehrerer Schaltsignale aufgrund eines Kontaktprellens des Schalters.

5.6 ALTERNATIVE FUNKTIONEN IN IO-LINK-TOPOLOGIEN

Alternativ können die IO-Link Logikverteiler der Reihe **VL61** und **VL31** auch als IO-Link-Hub verwendet werden. In einer IO-Link-Topologie lässt sich in der Regel an einem IO-Link-Master immer nur ein IO-Link-Device pro Eingang anschließen. Ein IO-Link-Hub fasst indes die Signale mehrerer Geräte mit oder ohne IO-Link-Schnittstelle zusammen und fungiert somit als Verteilerinsel, die nur einen Eingang des IO-Link-Masters belegt.

Wird ein Logikverteiler der Reihen **VL61** oder **VL31** (**VL310304** / **VL310308**) als IO-Link-Hub eingesetzt, lassen sich die Signale der hieran angeschlossen Sensoren ebenfalls zusammenfassen, wobei deren Verknüpfung dann direkt auf einer Steuerung (SPS) erfolgen kann, da hier sämtliche Signale der Sensoren zur Verfügung stehen.

5.7 EINFACHE IDENTIFIKATION UND AUSTAUSCH

Zusätzlich zu den bisher beschriebenen Eigenschaften, bieten die IO-Link-Logikmodule weitere Vorteile, wie sie bspw. auch von IO-Link-Sensoren bekannt sind.

Muss z. B. ein installierter Logikverteiler aufgrund eines Defektes ausgetauscht werden, ist das nun dank IO-Link denkbar einfach. So lassen sich z. B. zur Identifikation eines Gerätes in komplexeren Applikationen via IO-Link zwei LEDs an den Ausgängen aktivieren, sodass der Einbauort des betreffenden Feldverteilers sofort erkennbar ist.

IO-Link-Master, die nach dem Softwarestandard V1.1x arbeiten, ermitteln die Identität eines IO-Link-Logikmoduls direkt, wobei die bereits hinterlegten Parameter des defekten Moduls nach Installation des Austauschgerätes automatisch übertragen werden. Der Einbau eines Moduls mit falschen logischen Eingangs-Verknüpfungen ist hierdurch ausgeschlossen. Hinzu kommt, dass die Instandhaltung hierdurch bei einem Gerätetausch wertvolle Zeit einspart und somit längere Anlagenstillstände vermieden werden.

6 ZUSAMMENFASSUNG UND FAZIT

ipf electronic blickt auf jahrzehntelange Erfahrungen in der Entwicklung und Realisierung von Logikmodulen zurück. Zweifelsohne gehört das Unternehmen daher zu einer der Pioniere in diesem Bereich und ist zudem einer der wenigen Anbieter, die ein sehr breitgefächertes Spektrum an Geräten zur Verarbeitung von digitalen Sensorsignalen im Feld anbieten können. Vor allem der Wunsch der Kunden nach Lösungen mit spezifischen Eigenschaften und Funktionen gilt in diesem Zusammenhang immer als ein entscheidender Impulsgeber, die Technologien in Teilen und auch grundlegend zu überdenken, um praxisnahe Neu- und Weiterentwicklungen auf den Weg zu bringen.

Exemplarisch hierfür stehen in den frühen Jahren u.a. Logikmodule, die sowohl UND- als auch ODER-Verknüpfungen als frei wählbare Logiken in einem Gerät vereinen, aber auch Lösungen, die bspw. hinsichtlich der sensor- und steuerungsseitigen Anschlussvarianten weitere Auswahlmöglichkeiten bieten.

Als echte Innovationen kann die Entwicklung der ersten vollelektronischen Zweifach-Logikmodule betrachtet werden, die eine Hartverdrahtung der Geräte für UND- als auch ODER-Verknüpfungen durch eine wesentlich zuverlässigere Elektronik im Sinne einer sicheren bzw. „sauberen“ Signalübertragung ersetzt.

ipf electronic hat darüber hinaus sehr früh die Potenziale von zur damaligen Zeit noch vergleichsweise neuer Technologien wie bspw. IO-Link auch für ihre Logikmodule erkannt. Mit der Entwicklung völlig frei parametrierbarer IO-Link-Logikverteiler wird es möglich, mit nur wenigen Modulen ein immens breites Aufgabenspektrum abzudecken und auch neue Anwendungsfelder zu erschließen. Für die Kunden von ipf electronic bedeutet das ein höheres Maß an Flexibilität im Einsatz und überdies enorme Zeit- und Kosteneinsparungen.

Fortschritt ist ein kontinuierlicher Prozess. Und man darf gespannt sein, welche technologischen Möglichkeiten sich bspw. durch Neuentwicklungen in anderen Bereichen der Sensorik auch für die zukünftigen Logikmodule von ipf electronic bieten werden.

© ipf electronic gmbh: Dieses White Paper ist urheberrechtlich geschützt. Die Verwendung des Textes (auch in Auszügen) sowie der Bildmaterialien in diesem Dokument ist nur mit schriftlicher Genehmigung der ipf electronic gmbh gestattet.

ipf electronic gmbh
info@ipf.de • www.ipf.de

Änderungen vorbehalten! Stand: April 2024